



MODEL AJ-350

**AKAI**

KH, RH, URH sávós rádió  
beépített kazettás magnóval

Kéziratként sokszorosítva a RAMOVILL Szervízhálózat  
részére, belső használatra

Összeállította: Dudás Árpád, Ellenőrizte: Dániel József  
1979.

**1.64**

## MŰSZAKI ADATOK .

### Rádió egység.

Hullámsávok

535-1605 kHz KH /MW/

4,7-12 MHz RH /SW/

64-74 MHz URH /FM/

Érzékenység

KH 0,85 mV/m ferritról

RH 0,6 mV/m

URH 5  $\mu$ V antennáról

A megadott érzékenységi adatok 26 dB jel/zaj viszonyra vonatkoznak.

Középfrekvencia

460 kHz - AM sávok

10,7 MHz - FM sáv

Szelektivitás

AM-en 22 dB-nél jobb 1 MHz-en

$\pm 9$  kHz elhangolásnál

FM-en 20 dB-nél jobb 69 MHz-en

$\pm 300$  kHz elhangolásnál

Frekvenciaátvitel  
/elektroakusztikus/

AM-en 100.....3000 Hz

FM-en 30.....15000 Hz

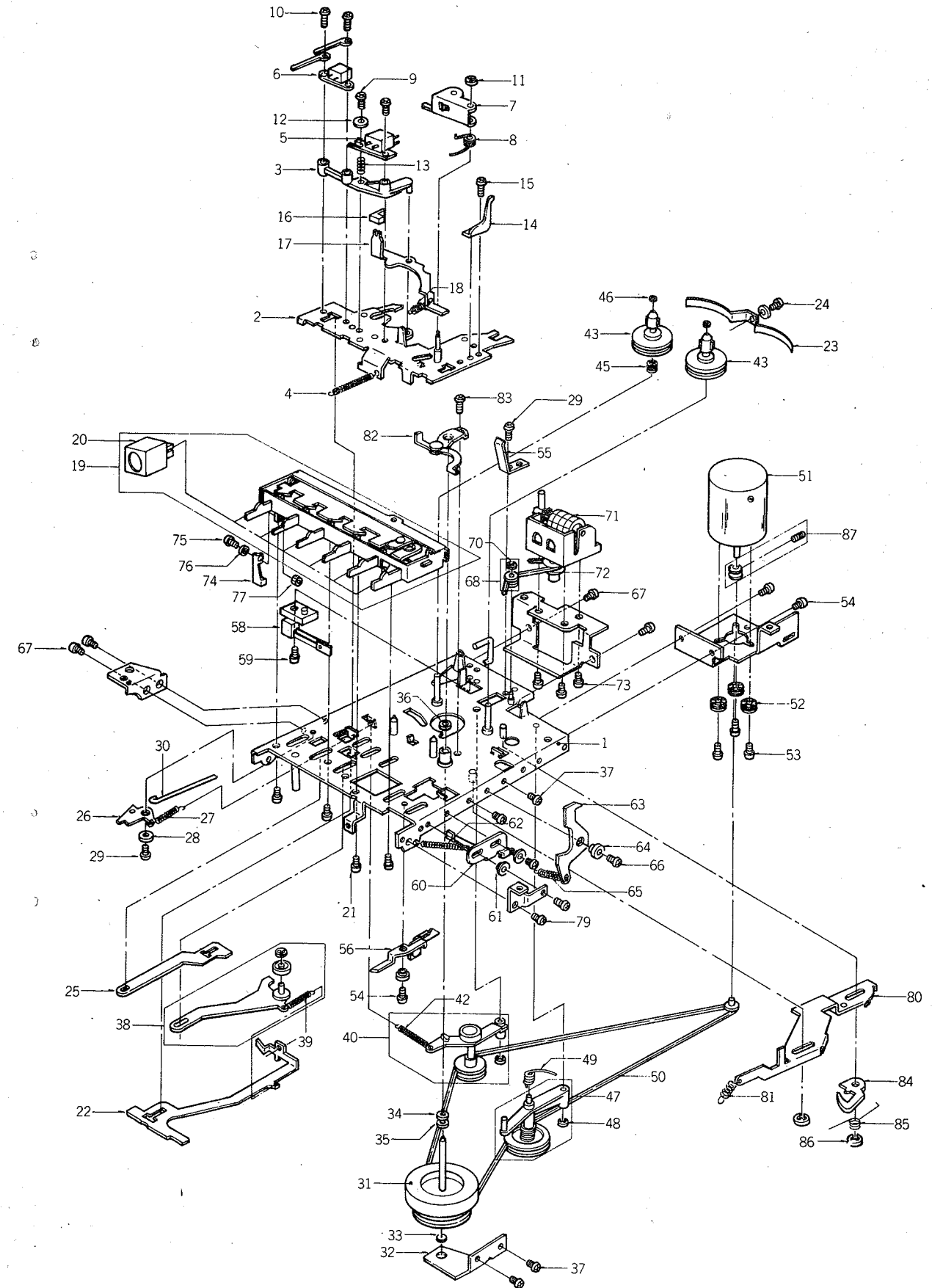
Antennák

AM sávokon beépített ferritantenna  
és külső antennacsatlakoztatási  
lehetőség.

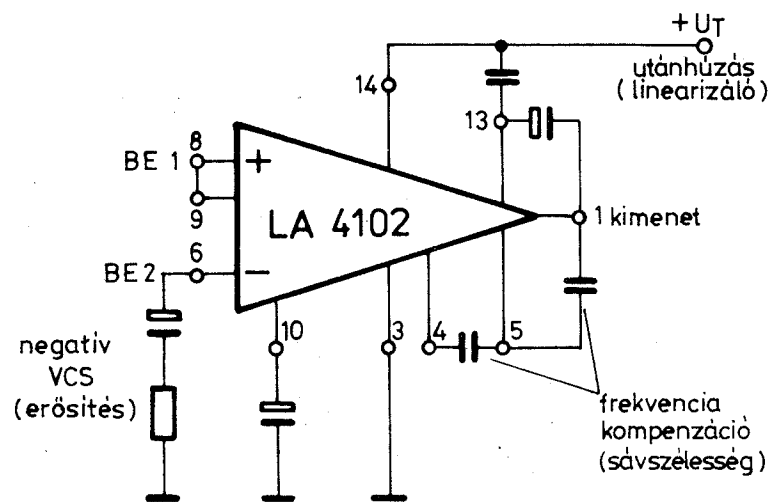
RH és URH vételnél kihúzható teleszkópantenna.

**Magnó egység.**

Szalag	Compact Cassette rendszerű
Szalagsebesség	4,76 cm/sec / $\pm 3\%$ /
Kezelés	nyomógombos rendszerű
Sávelrendezés	kétsávós monó
Felvevő rendszer	egyenáramu törlés váltakozóáramu előmágnesezés
	Előmágnesező oszcillátor frekvenciája a "BEAT CUT" jelű tolókapcsolóval /S 4/ változtatható.
Meghajtó rendszer	9 V DC mikromotor mechanikus fordulatszám stabilizálással. Szalagtovábbítás:gumi meghajtószíjjal. Csévézés:bolygókeres dörzshajtással.
Tápfeszültség	220 V 50 Hz hálózatról 9 V DC /6 db R20 tip. elem/
Teljesítményfelvétel	12 VA /hálózatról/
Hangfrekvenciás kimenőteli teljesítmény	1,25 W /telepes üzem/ 1 W /hálózati üzem/
Hangszóró	$\emptyset$ 12 cm szélessávu kivitel 4 ohmos impedanciájú
Csatlakozóaljzatok és azok impedanciája	Mikrofon aljzat 0,12.....18 mV/ 3,5 kohm Din aljzat /1,4/ 0,12.....18 mV/ 3,5 kohm
Frekvenciaátvitel	60.....10000 Hz
Nyávogás	0,2%-nál kisebb
Szolgáltatások	beépített kondenzátormikrofon automatikus felvételi szintszabályozó rádió automatikus kikapcsolás üzemmód /SLEEP/



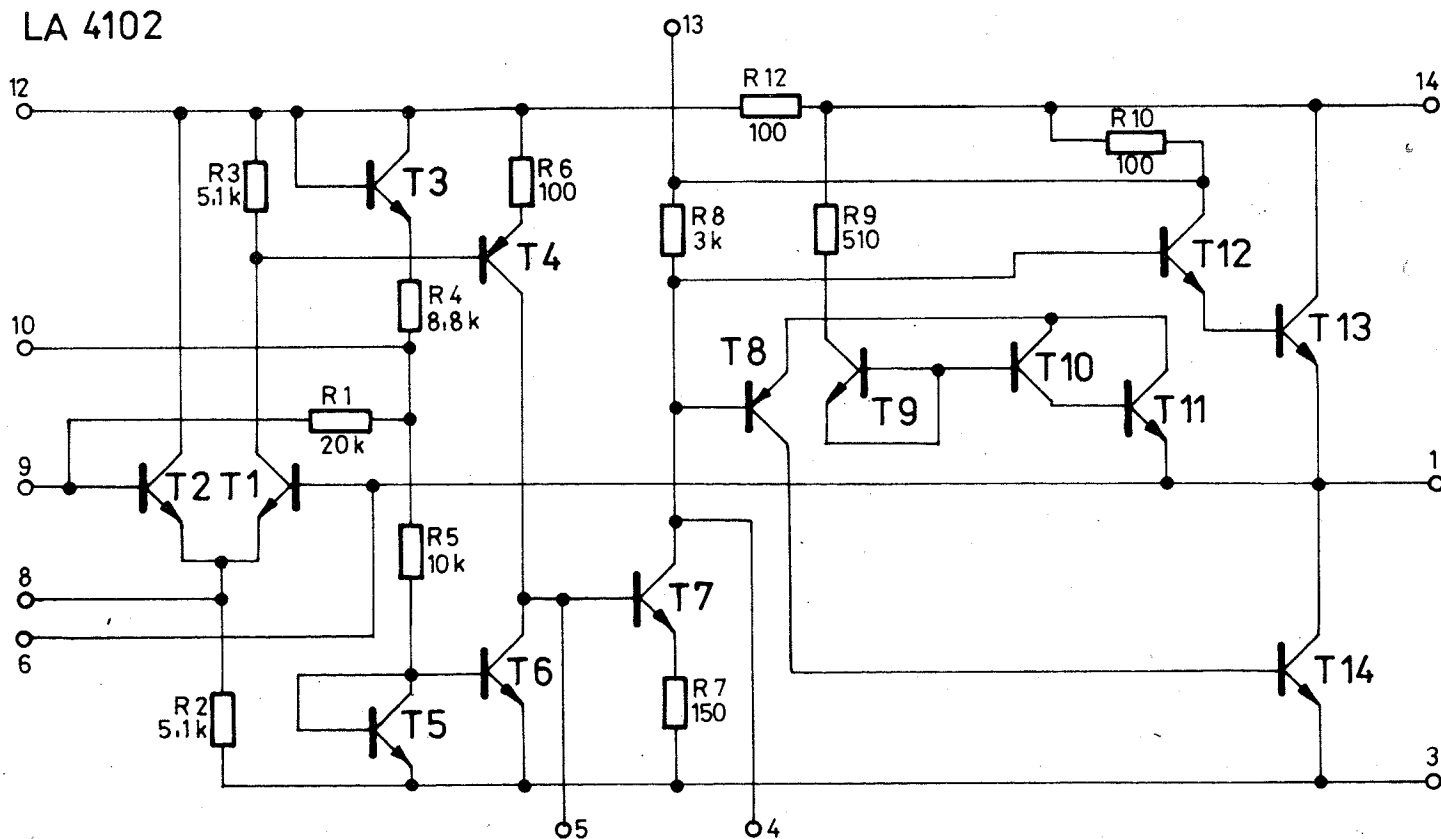
MAGNÓ MECHANIKA ROBBANTOTT RAJZA



ADATOK:

$U_T$	9 V
$P_D$	2.1W/9V 4Ω k=10% f=1 kHz
$A_U$	70 dB
$I_0$	15-25 mA (vezérlés nélkül)

LA 4102



felvétel ellenőrzési lehetőség /3 fokozatban kapcsolható hangerővel/ kombinált kijelzőműszer

- hangolás
  - tápfeszültség
  - felvételi szint
- számláló

Félvezetők

7 db tranzisztor  
2 db integrált áramkör  
TA 7137 előerősítő  
LA 4102 végerősítő

Méretetek

354x236x102 mm

Súly

3,3 kp

Szervizkönyvhöz hozzátartozik az eredeti idegennyelvű leírás. Az egyes mérési összeállításoknál, rajzoknál e leírás oldal-számaira hivatkozunk.

MAGNETOFON MECHANIKUS BEÁLLÍTÁSAI.

1. Nyomógörgő beállítása szünet állásban.  
Magnó mechanika kiszerelese után nyomja be a PLAY és PAUSE jelű nyomógombokat.  
Az 1.sz. ábrán látható PAUSE LEVER B jelű mozgatólemezt hajlitsa meg annyira, hogy a hangtengely és nyomógörgő között 0,5...1 mm távolság legyen.
2. Nyomógörgő beállítása lejátszás állásban.  
PLAY nyomógomb benyomása után a 2.sz. ábrán látható módon állítsa be úgy a PAUSE LEVER B jelű mozgatólemezt, hogy a nyomógörgő kengyele és a csuszólemez széle között kb.0,5 mm távolság legyen.
3. Nyomógörgő nyomásának beállítása.  
Rugós erőmérővel ellenőrizze a nyomógörgő nyomását, mely-

nek  $350 \pm 50$  g erővel kell a hangtengelyhez nyomódni. A gör-  
gőt a dörzskapcsolat megszűnéséig kell visszahúzni.

**Beállítás:** a kengyel alatt található torziós rugó cseréjé-  
vel, vagy deformálásával.

4. Lendőtömeg hosszirányu játékának beállítása.

A 3.sz.ábrán látható beállítócsavar segítségével a talpcsa-  
págyat úgy állítsa be, hogy a fő tengely hosszirányu játéka  
 $0,2 \dots 0,3$  mm legyen.

5. Felcsévéző nyomaték beállítása.

Lejátszás üzemmódban  $35 \sim 70$  gcm nyomatékkal csévéli fel a  
szalagot a készülék.

**Beállítás:** 47.jelű kuplungszerkezet /lásd magnó mechanika  
robbantott rajzán/ cseréjével, vagy tisztításával. Ha a  
felcsévéző szalagtányér /43.jelű/ gumi szegélye kopott, vagy  
szennyeződött ezt is tisztítsa meg, illetve cserélje ki.

6. Csévézőnyomatékok beállítása.

A kazettában futó szalag egyenletes csévélését  $60$  gcm-nél  
nagyobb nyomaték biztosítja.

**Beállítás:** csévélést végző bolygókerék gumi szegélyének  
tisztításával, gumi meghajtósíj cseréjével, illetve a  
bolygókerék cseréjével.

7. Kombináltfej beállítása.

$10$  kHz-es előre felvett jel lejátszásakor a fej beállító-  
csavarját addig állítsa, míg a kimenetre kapcsolt feszült-  
ségmérő maximumot nem jelez. Hangerőszabályozó maximális,  
hangszin szabályozó magas helyzetben legyen /lásd 4.és 5.  
ábra/.

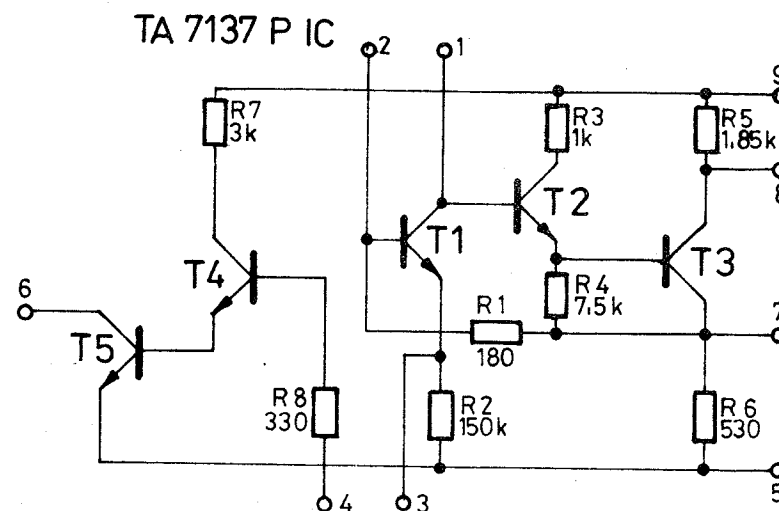
8. Előmágnesezés beállítása.

Csatlakoztasson AC csővoltmérőt az R2o9 jelű  $10$  ohmos el-  
lenállásra /kombináltfejjel sorban/. VR 2o1 jelű trimmer-  
rel állítson be a csővoltmérőn mérve  $6$  mVeff jelszintet.

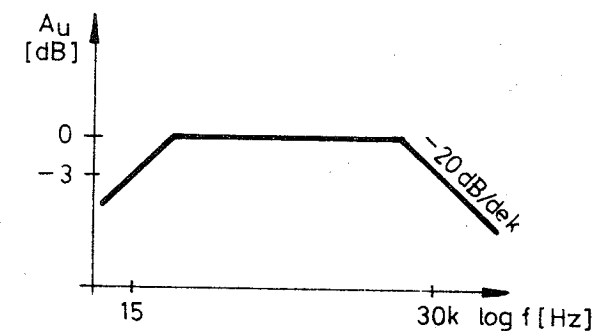
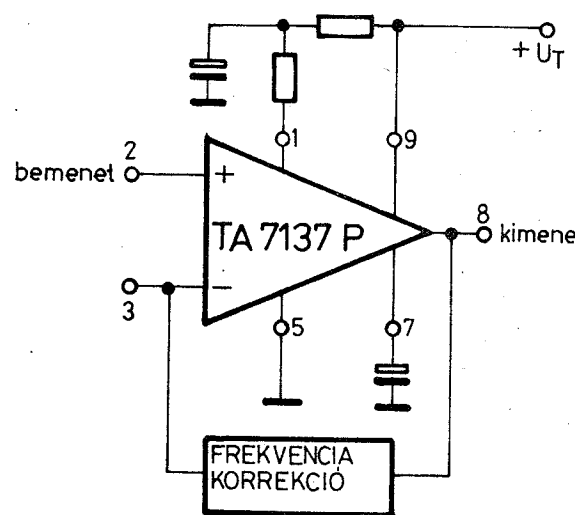
TA 7137 P IC

Felhasználás: magnetofon felvevő-lejátszóerősítője,  
beintegrált automatikus felvételi szint-  
szabályozó tranzisztorokkal.

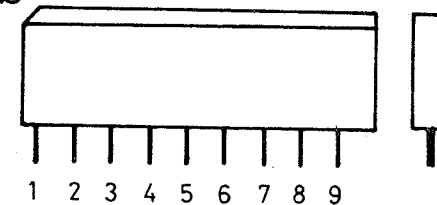
Belső felépítés

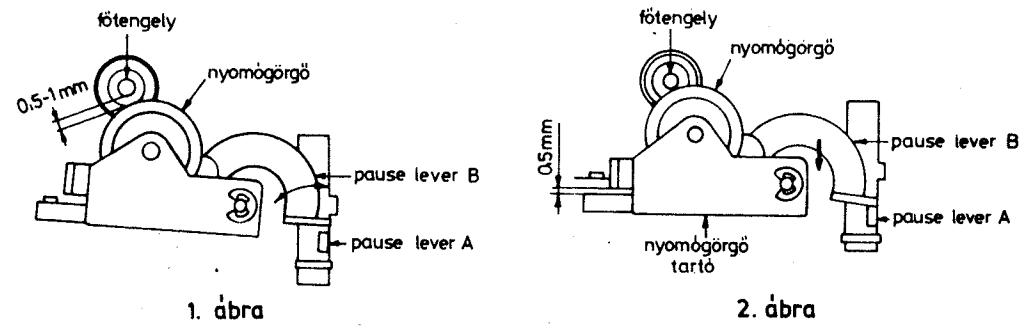


Kapcsolás



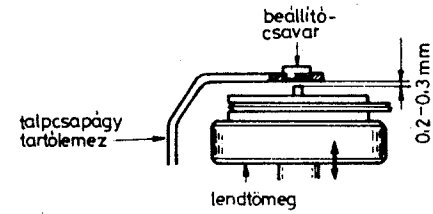
TOKOZÁS



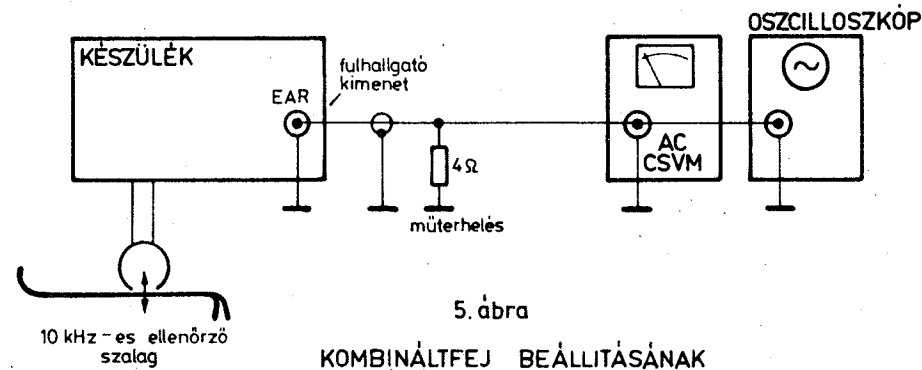


1. ábra

2. ábra

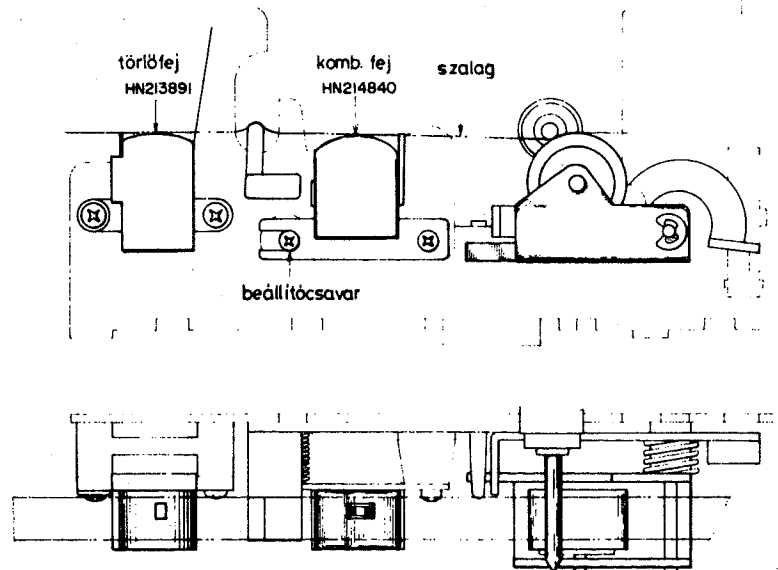


3. ábra



5. ábra

KOMBINÁLTFEJ BEÁLLÍTÁSÁNAK MÉRÉSI ELRENDEZÉSE



4. ábra

RÁDIÓ EGYSÉG HANGOLÁSA.

A hangoláshoz tartozó mérési összeállítások a mellékelt idegnyelvű szervizkönyvben található. A műveletek leírásánál a szervizkönyv ábráira hivatkozunk.

Hangolásnál a hangerőszabályozó maximális, hangszin szabályozó magas helyzetben legyen. Kimeneten mérve max. 2 Veff jelszint engedhető meg. Nagyobb jelszint esetén a generátor jelszintjét csökkentse.

FM KF-ek hangolása.

/1. ábra/

Generátor csatlakoztatása	frek.	Forgók. helyzete	Hangoló elem	Indikálás
koax kábellel 5 pF-es 330 ohmos RC tagon keresztül az R1o5 ellenállásra	10,7 MHz	Nyitott	T1o3/szürke/ T1o4/zöld/ T1o6/fehér/ T1o8/rózsaszín/ T1o9/kék/	Hangszóró aljzatba csatlakoztatott 4 ohmos műterheléssel AC CSVM-vel maximális kimenőjelszintet

KF trafók vasmagjait föntről lefelé csavarva az első maximumra kell hangolni. Hangolást a fenti sorrendben ismételve meg a max. érzékenység és szelektivitás biztosítása érdekében.

FM-RF körök hangolása.

/2.ábra/

Generátor		Forgók. helyzete	Hangoló elem	Indikálás
csatlakoztatása	frek.			
koax kábellel az antenna- bemenetre	64 MHz	Zárt Nyitott Max.szig- nál jel- re	L lo4	Kimenetre csatla- koztatott 4 ohmos műterhelésen AC CSVM-vel mérve maxi- mális jelszintet
	74 MHz		VC <sub>o</sub>	
	65 MHz		Llo2	
	73 MHz		VC <sub>A</sub>	

Szükség esetén a lépések fenti sorrendben megismételhetők a pontos sávhatárok betartása, valamint a maximális érzékenység biztosítása érdekében.

AM KF-ek hangolása.

/3.ábra/

Generátor		Forgók. helyzete	Hangoló elem	Indikálás
csatlakoztatása	frek.			
Külső antenna csatlakozó pont- ra koax kábellel	460 kHz	Nyitott	Tlo5/sárga/ Tlo7/zöld/ Tllo/fekete	Hangszóróaljzatba csatlakoztatott 4 ohmos műterhelé- sen mérve max. ki- menőjelszintet

83	Állomáskereső forgatógomb	-241
88	Hálózati csatlakozóvezeték	-242
S1	Rádió-magnó átkapcsoló	-244
S2	Sávváltó kapcsoló	-245
S3	Monitor kapcsoló	-246
S4	Törlőoszc. kapcsoló	-247
VC	Forgókondenzátor	-248

TEKERCEK

Tlo5	AM KF I /sárga/	-251
Tlo7	AM KF II /zöld/	-252
Tllo	AM KF III /fekete/	-253
Tlo4,lo6	FM KF II /zöld/ /fehér/	-255
Tlo3	FM KF I /szürke/	-254
Tlo8	Demod.primer /rózsaszín/	-256
Tlo9	Demod.szekunder /kék/	-257
Tlo2	KH oszc.tekercs	-249
Tlo1	RH oszc.tekercs	-250
Llo1 a-b	Szerelt ferrit	-243
L2o1	Zárókör	-259
T2o1	Törlőoszc.tekercs	-260
BFlo1	URH sávszűrő blokk	-261

FÉLVEZETŐK

IC2o1	TA 7137 P IC/előerősítő/	-262
IC2o2	LA 4lo2 IC /végfok/	-263

38	Előrecsévélő kar szerelt	-211
40	Visszacsévélő görgő /szerelt/	-212
43	Tüskéstárcsa	-213
45	Rugó 43.-hoz	-214
46	Rögzítőgyűrű 43.-hoz	-216
47	Szerelt felcsévélő kuplung	-215
50	Meghajtószijs	-217
51	Motor	-218
58	Motor tápfesz kontaktkapcsoló	-219
68	Szijs továbbító görgő számlálóhoz	-220
71	Számláló	-221
72	Számláló szijs	-222

BURKOLAT RÉSZEI

1	Szerelt jack aljzat panel	-223
12	Hálózati transzformátor	-224
15	Hálózati csatlakozó aljzat	-225
35	Teleptartó fedél	-226
39	Kazetta fedél	-227
44	Hangszóró	-228
49	Skálalap	-229
52	Húrdob	-230
58	Indikátor műszer	-231
	Hangszin potméter 20 kA	-232
	Hangerő potméter 10 kA	-233
66	Átkapcsoló gomb	-234
67	Takarólemez 66.-hoz	-235
70	Kapcsoló mozgatólemez	-236
72	Beépített mikrofon	-237
73	HF panel /szerelt/	-238
78	Teleszkópantenna	-239
82	Forgatógomb /hangszin,hangerő/	-240

AM-RF körök hangolása.

/ 4.ábra/

Generátor		Forgók. helyzete	Hangoló elem	Indikálás	
csatlakoztatása	frek.				
KH	koax kábellel	535 kHz	Zárt	T1o2/piros/	Hangszóró alj- zatba csatla- koztatott 4 ohmos műterhe- lésen mérve max.kimenőjel- szintet
OSZC	sugárzó ke-	1605 kHz	Nyitott	TC 1o2	
KH	retantennára	600 kHz	Max.szig-	L1o1/a	
MOD		1400 kHz	nál jelre	TC1o1	
RH		4,7 MHz	Zárt	T 1o1	
OSZC		12 MHz	Nyitott	VC <sub>o</sub> /SW/	
RH		5 MHz	Max.szig-	L 1o1/b	
MOD		11 MHz	nál jelre	VC <sub>A</sub> /SW/	

A hangolást, fenti sorrendben, lépésenként ismételve meg a pontos sávhatárok valamint a megfelelő érzékenység elérése érdekében.

NYOMTATOTT ÁRAMKÖRÖK RAJZAI.

/4.oldal alján/

1. Rádiófrekvenciás NYÁK panel.

ROD ANTENNA jelű pontra a teleszkópantenna bekötővezetéke csatlakozik.

AM IF jelű egységek az AM KF-eket jelölik.

FM IF jelű egységek az FM KF-eket jelölik.

MW SENS, SW SENS jelű alkatrészekkel a modulátorköröket hangolhatja.

KF trafók pozíciószáma melletti betűjelölés /pl.BLK/ a vas-  
mag színjelölésére utal. E színeket a hangolási táblázatban  
megadtuk.

A zárójelben megadott feszültségek középhullámu vétel üzem-  
módban mérhetőek.

5. oldal

2. HF NYÁK panel .

Bekötővezetékek színjelölése:

RED - piros ; WHT - fehér ; GRY - szürke  
BLK - fekete ; BLV - kék ; ORG - narancs  
YLW - sárga ; BRN - barna

REC BIAS jelű trimmerrel az előmágnesező feszültség állit-  
ható be.

MOTOR LEAF SW jelű kapcsoló a magnó tápfeszültségét kap-  
csolja lejátszás állásban.

A zárójelben közölt feszültségértékek felvétel üzemmódban  
mérhetőek.

3. Tápegység NYÁK panel.

EXT POWER DC 9 V jelű aljzat külső tápfeszültség csatlakoz-  
tatására szolgál.

A piros háromszöggel jelzett alkatrészek a készülék élet-  
védelmi előírásait biztosítják, ezért ezek csak az eredeti  
alkatrészekre cserélhetőek. Az előirt biztosítónál nagyobb  
értékűt beépíteni tilos !

6. oldal

A készülék rádiófrekvenciás egységének kapcsolási rajzát tar-  
talmazza. Nagyságrend nélkül jelölt alkatrészek esetén az el-  
lenállások ohm-ban, kapacitások uF-ban vannak megadva /pl.

R115 560 megfelel 560 ohm-nak, C122 0.047 megfelel 0,047 uF-  
nak, azaz 4,7 nF-nak/.

7. oldal

\*Tartalmazza a készülék HF egységének és tápegységének rajzát,  
valamint az egyes egységek kapcsolódását a rádiófrekvenciás  
panellel.

S betűvel jelölt alkatrészek kapcsolók.

PB a lejátszást, REC a felvétel üzemmódot jelöli.

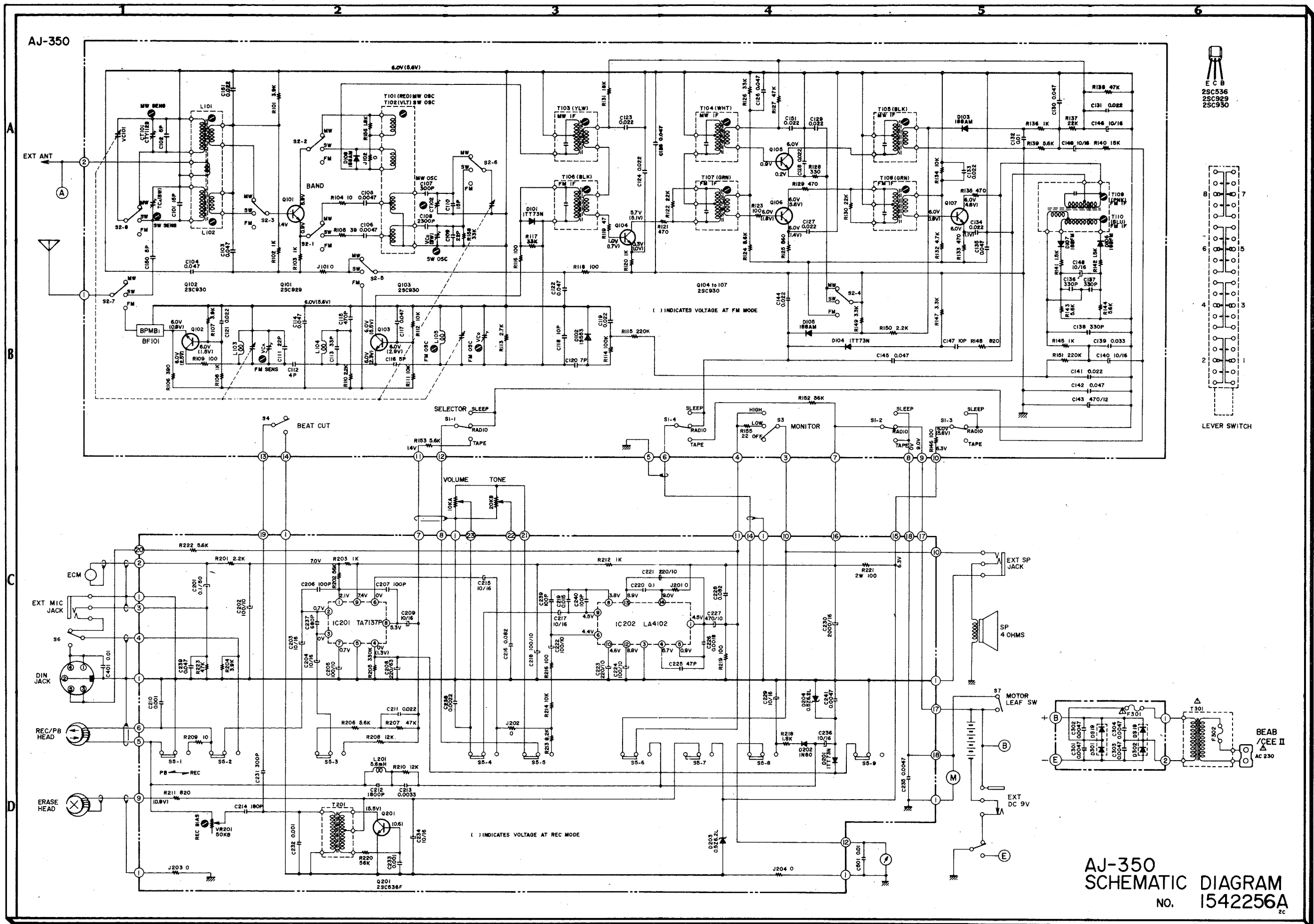
Zárójelben megadott feszültségértékek felvétel üzemmódra vo-  
natkoznak.

ALKATRÉSZJEGYZÉK.

tipus kódszáma: 49-38

Rajzjel	Megnevezés	RAMOVILL cikkszám
MAGNÓ MECHANIKA		
5	Kombináltfej	-201
6	Törlőfej	-202
7.	Nyomógörgő	-203
8	Torziós rugó nyomógörgőhöz	-204
16	Automata végálláskapcsoló érzé- kelő	-205
17	Automata végálláskapcsoló kar	-206
20	Nyomógomb	-207
25	Visszacsevélő kar	-208
31	Lendtömeg	-209
33	Talpcsapágy lendtömeghez	-210





AJ-350  
SCHEMATIC DIAGRAM  
NO. 1542256A