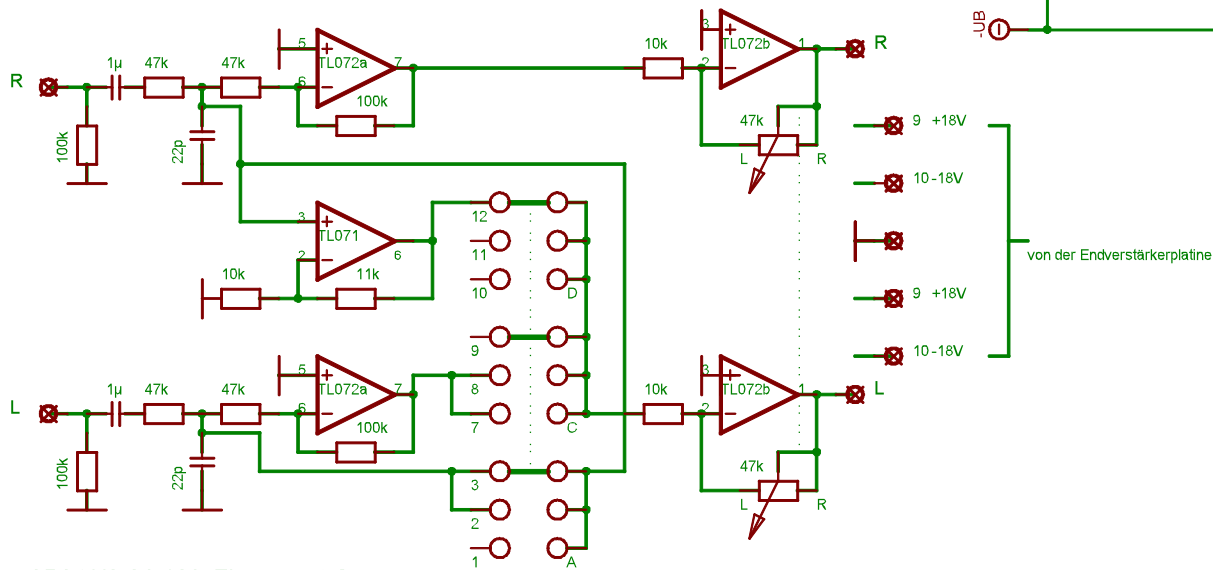


ABACUS 60-120 Endverstärker

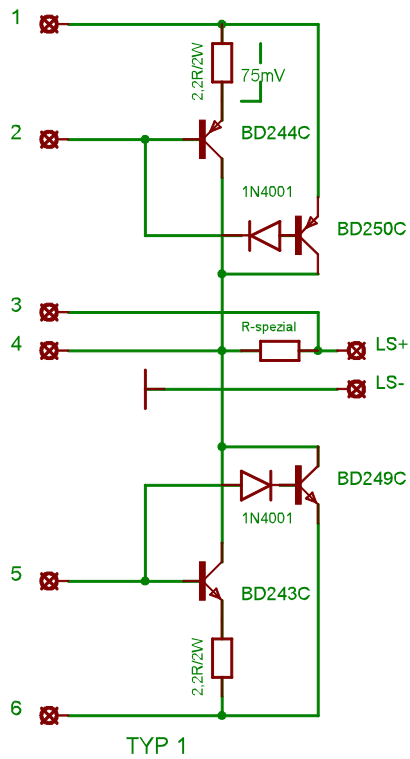
TL071 Pin4 = -18V, Pin7 = +18V  
 TL072 Pin4 = -18V, Pin8 = +18V



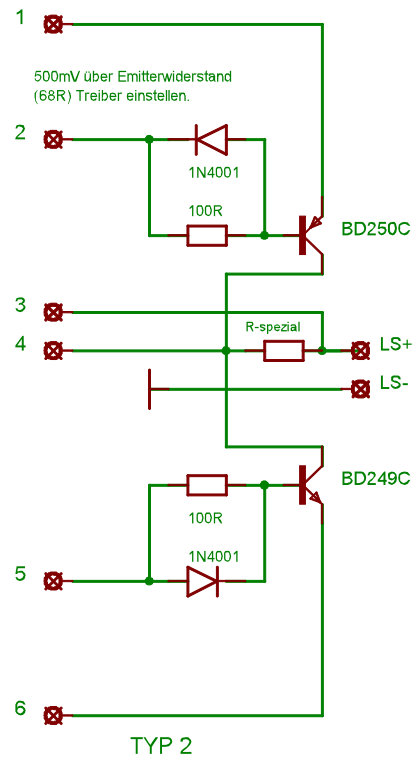
ABACUS 60-120 Eingangsstufe

**ABACUS electronics**  
 Friedrich-Ebert-Str. 50  
 D-26954 Nordenham  
 Tel.: (04731) 50 88 Fax: (04731) 50 80

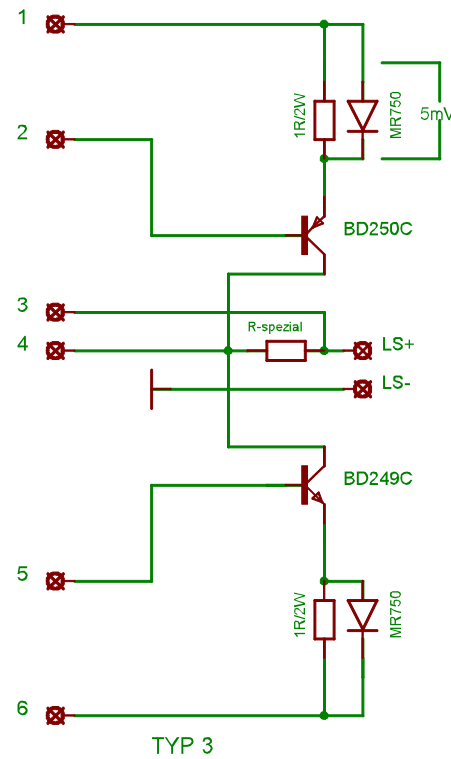
TITEL: ABACUS 60-120	Eingangsstufe, Endverstärker
Datum: 26.01.1999	Blatt: 2/2



TYP 1

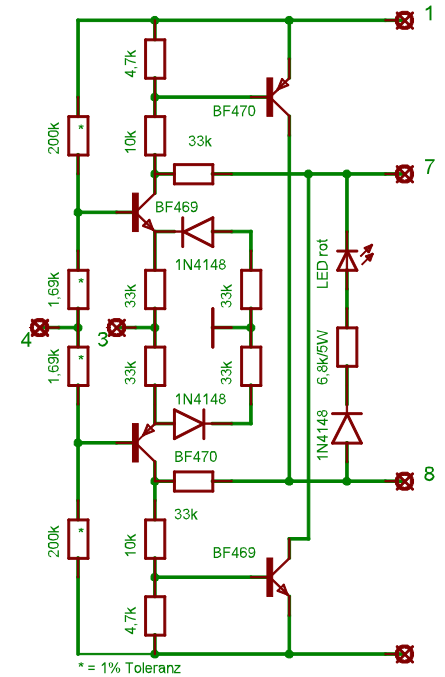


TYP 2

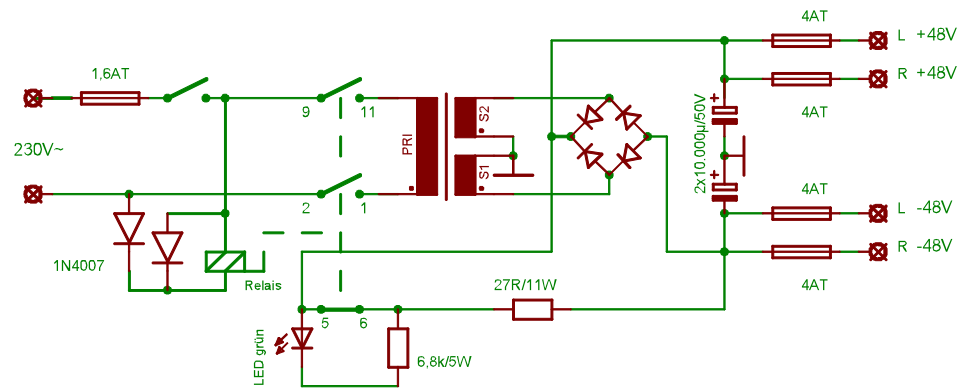


TYP 3

ABACUS 60-120 Endtransistoren



ABACUS 60-120 Elektronische Sicherung



ABACUS 60-120 Netzteil

**ACHTUNG!** Nur Endtransistoren BD249C/BD250C von TEXAS INSTRUMENTS verwenden !

TITLE: AB6001

Document Number:

ABACUS 60-120

Netzteil, Endtransistoren,  
Elektronische Sicherung

REV:

Date: 07.07.2005 12:08:23

Sheet: 1/1