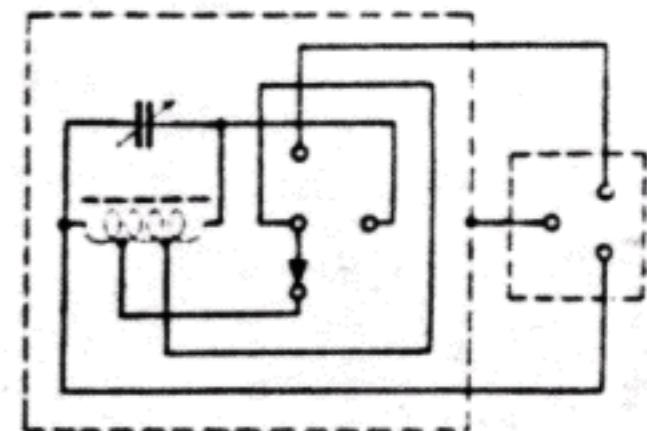
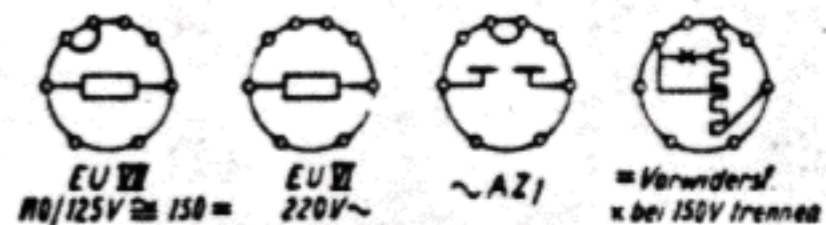


Zweibereich Sp.



Ebereich Sp.



Siemens, Standard 72 GW, Allstrom, 1 Kreis