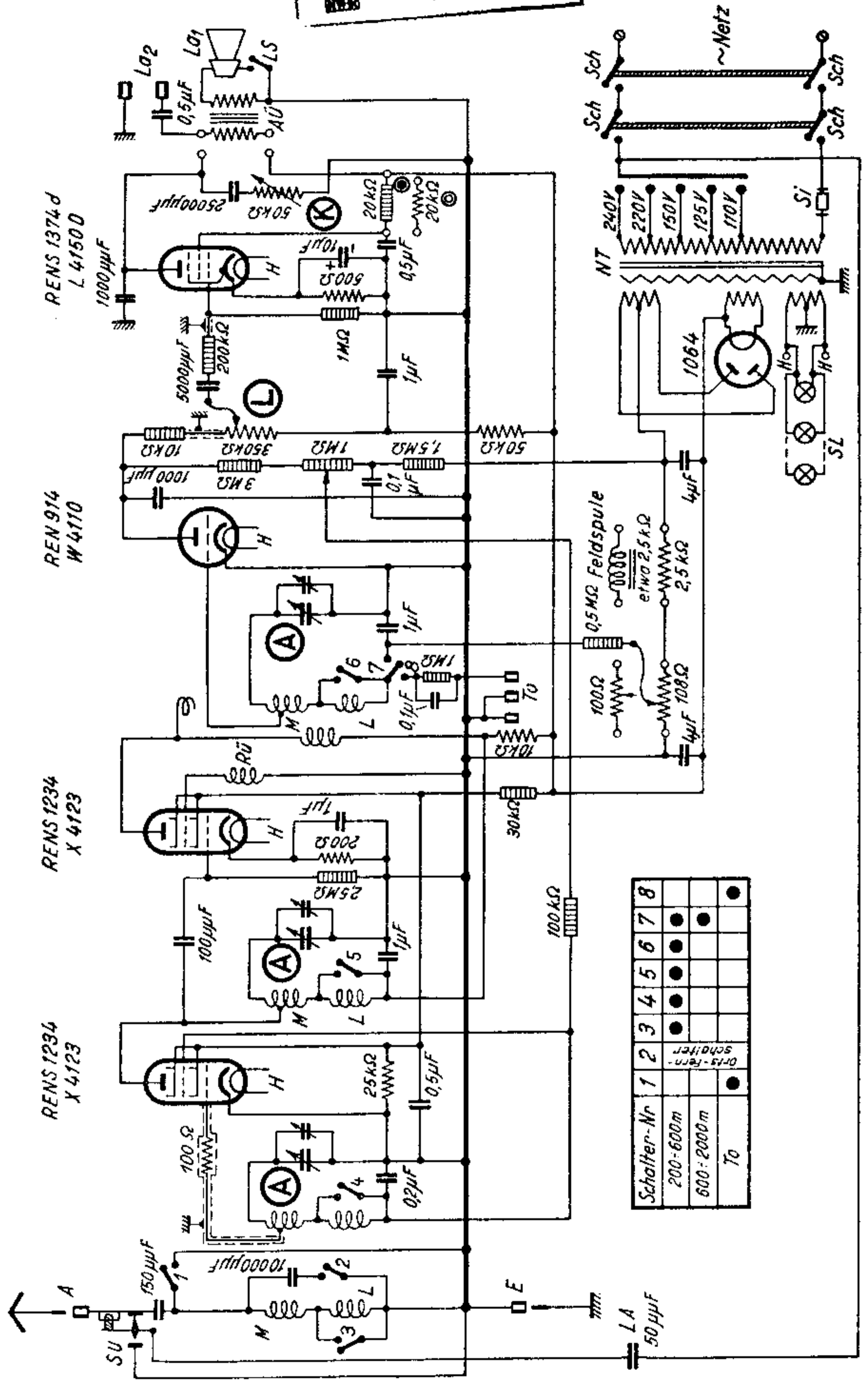


4 Röhren 3 Kreise G-W

AEG - Ultra - Geadem 304 WL
 Siemens 47 WL
 Telefunken - Admiral 346 WL



RENS 1374d
L 4150D

REN 914
W 4110

RENS 1234
X 4123

RENS 1234
X 4123

Schalter-Nr	1	2	3	4	5	6	7	8
200-600m			●	●	●	●	●	●
600-2000m			●				●	
T0	●							●

DOCUMENTATIEDIENST
 NVHR

Met dank aan Paul van der Mast

Dreikreis-Vierröhren-Empfänger **AEG-Ultra-Geadem 304 WL** — **Siemens 47 WL** — **Telefunken-Admiral 346 WL** für Wechselstrom

Das Gerät ist als *AEG-Ultra-Geadem 304 GL* — *Siemens 47 GL* — *Telefunken-Admiral 346 GL* auch für Gleichstrom erschienen
(siehe besonderes Schaltungsblatt)

Prinzip: Dreikreis-Vierröhren-Geradeaus-Empfänger

Wellenbereiche: 200—600, 600—2000 m

Kreiszahl: 3

Schaltung: Induktive Ankopplung der Antenne an den 1. Kreis;
1. HF-Stufe mit Sechspol-Regelröhre (Fading-Hexode);
2. Kreis, als Anoden-Sperrkreis geschaltet; 2. HF-Stufe mit
Sechspol-Regelröhre; induktive Ankopplung an den 3. Kreis;
Dreipolröhre (Triode), als Anodengleichrichter geschaltet;
Widerstands-Ankopplung der Fünfpol-Endröhre (Penthode)

Lautstärkeregelung: Von Hand durch Regelung der dem NF-Teil
zugeführten Wechselspannung; selbsttätig durch Beein-
flussung der 1. Röhre. Orts-Fernschalter am Eingang
(Schalter 2).

Klangfarbenregelung: Stetig veränderlich durch Kondensator und
Regelwiderstand an der Anode der Endröhre

Endleistung: (2,5) Watt

Röhrenbestückung:

I	II	III	IV	G
RENS 1234 X 4123	RENS 1234 X 4123	REN 914 W 4110	RENS 1374d L 4150 D	1064

Skalenlampen: 4 Volt, 0,23 Amp.

Sicherungen: Thermosicherung im Transformator (2228)

Netzspannungen: 110, 125, 150, 220, 240 Volt

Leistungsverbrauch: etwa 58 Watt

Verschiedenes: Eingebauter fremderregter dynamischer Laut-
sprecher; Anschluß für 2. Lautsprecher

Hersteller: AEG, Berlin NW 40 / Siemens & Halske, A. G., Berlin-
Siemensstadt / Telefunken G. m. b. H., Berlin SW 11

Baujahr: 1933/34

Spannungen und Ströme

Anodenwechselspannung des Transformators: 2×430 Volt

Spannung am 1. Kondensator: 430 Volt

Spannungen in Volt Ströme in mA	Röhre I RENS 1234 X 4123	Röhre II RENS 1234 X 4123	Röhre III REN 914 W 4110	Röhre IV RENS 1374d L 5140 D
Anodenspannung	230	230	210	260
Spannung am 1. Gitter (Steuergitter)	veränderlich*	veränderlich*	— 2,4*	— 13*
„ „ 2. „ (Schirmgitter)	80	80	—	180
Anodenstrom	5	5	0,1	17
Kathodenstrom	8	8	0,1	23
Schirmgitterstrom	3	3	—	6