

Gehäuse Dipol-
CABINET-DIPPLE

FM - Tuner

ZF/F: AM 450 kHz FM 6,75 MHz
Gleichspannungsmessung mit Voltmeter R1a 20kΩ/V
DC VOLTAGE TEST WITH VOLTMETER R1a 20kΩ/V

- Widerstände
RESISTORS
- 1/10W
 - 1/4W
 - 1/2W
 - 1W
 - 2W
 - 4W

Röhren-Fassungen Meß-Buchse
(von unten) TUBE SOCKETS (from below)

Röhren-Fassungen Meß-Buchse
(von oben) TUBE SOCKETS (from above)

Kondensatoren
CAPACITORS

- Ip = 10MMF
- In = 0001MF
- Ia = 1MF

Filter-Anschlüsse
(von unten) FILTER CONNECTIONS (from below)

F. TRANSFER CONNECTIONS (from below)

II + III

II + III

II + III

II + III

II + III

II + III

II + III

II + III

II + III

II + III

II + III

II + III

II + III

II + III

II + III

II + III

II + III

II + III

II + III

II + III

II + III

II + III

II + III

II + III

II + III

II + III

II + III

II + III

II + III

II + III

II + III

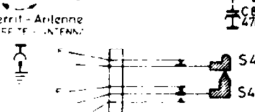
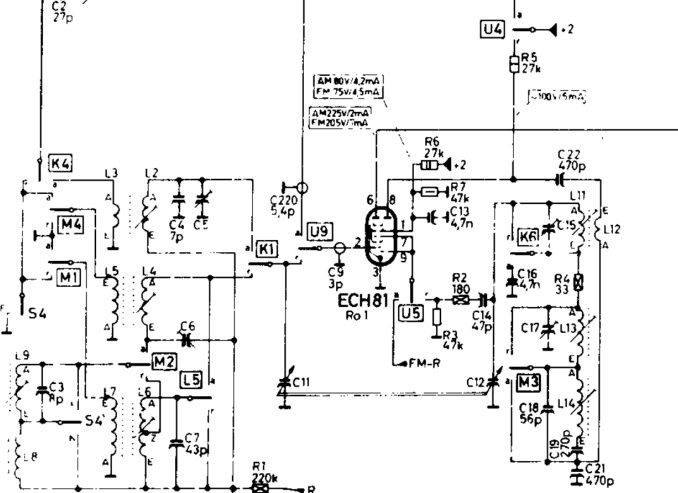
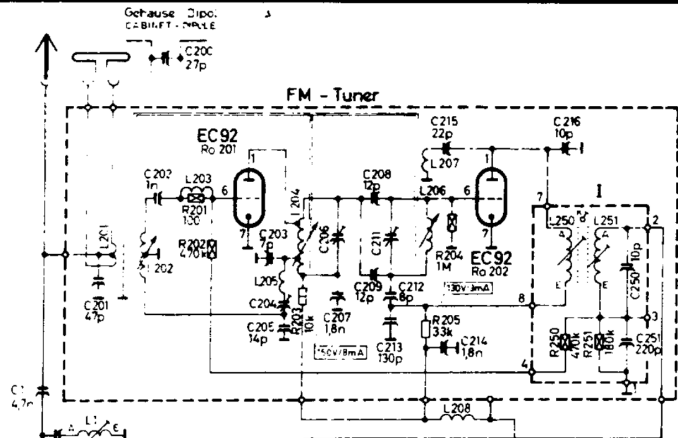
II + III

II + III

II + III

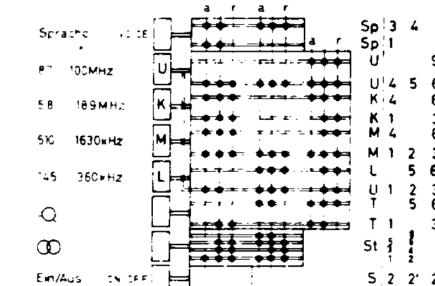
II + III

Änderungen vorbehalten!
SUBJECT TO ALTERATIONS!
Schwarz & TV 180162 a

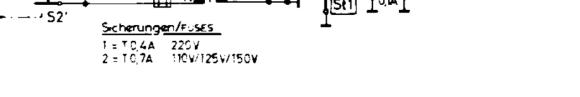
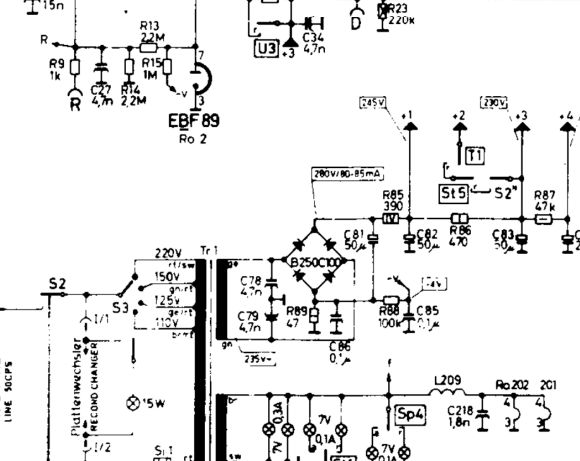
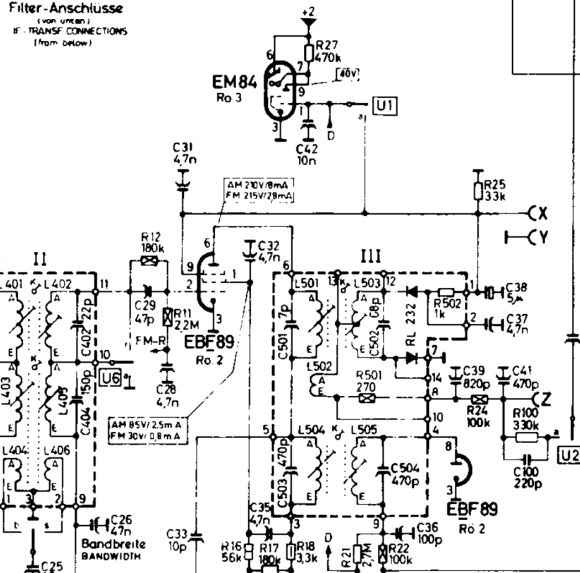


Ferrit-Antennen-Schalter
FERRITE ANTENNA SWITCH

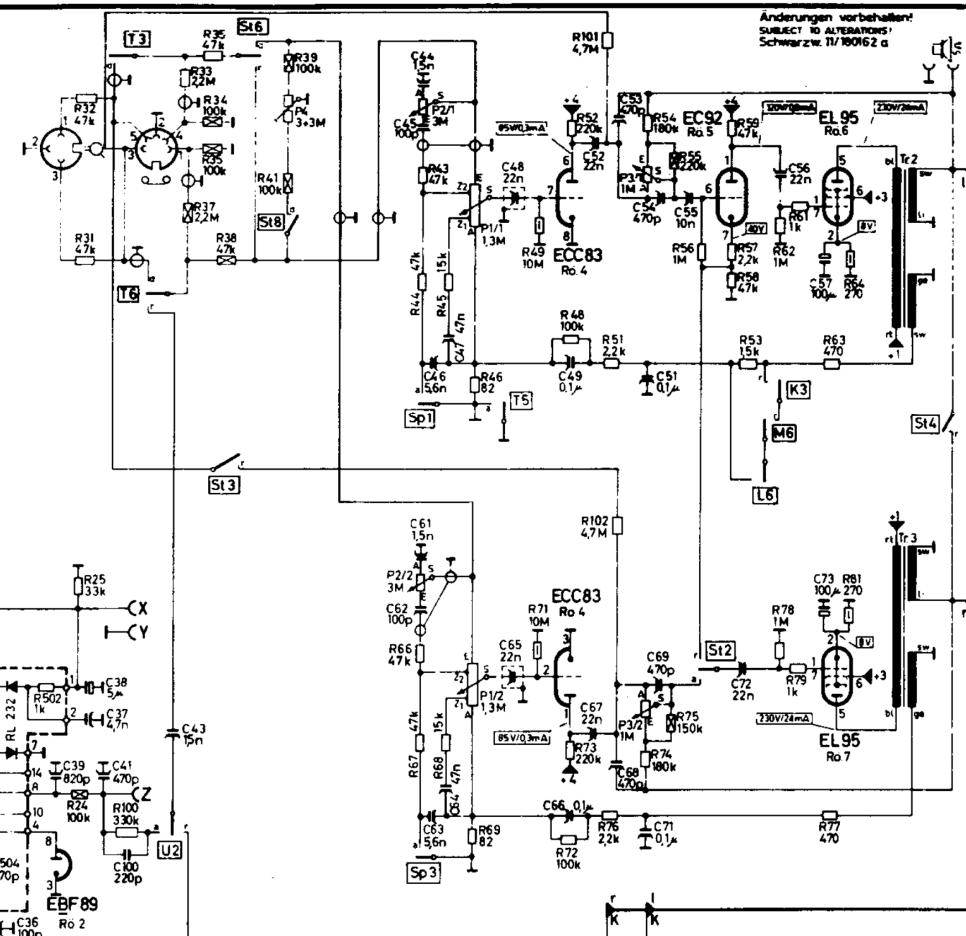
**Druckstastenaggregat
KEY ASSEMBLY**



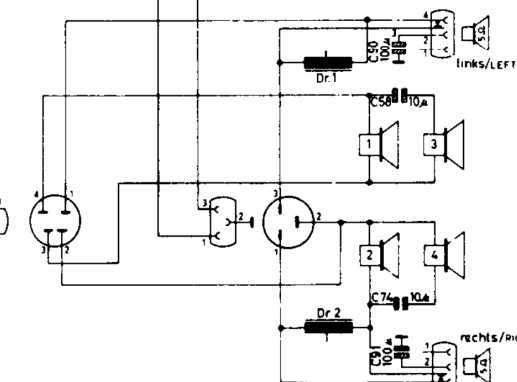
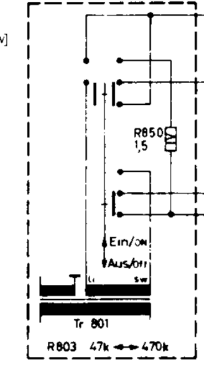
a = Arbeitskontakt/OPERATING CONTACT
r = Ruhekontakt/RESTING CONTACT



Sicherungen/Fuses
1 = T0,4A 220V
2 = T0,7A 110V/125V/150V



Fernseh-Chassis T116



SABA
Kombinationstruhe
Schwarzwald Automatic 11
-Stereo-