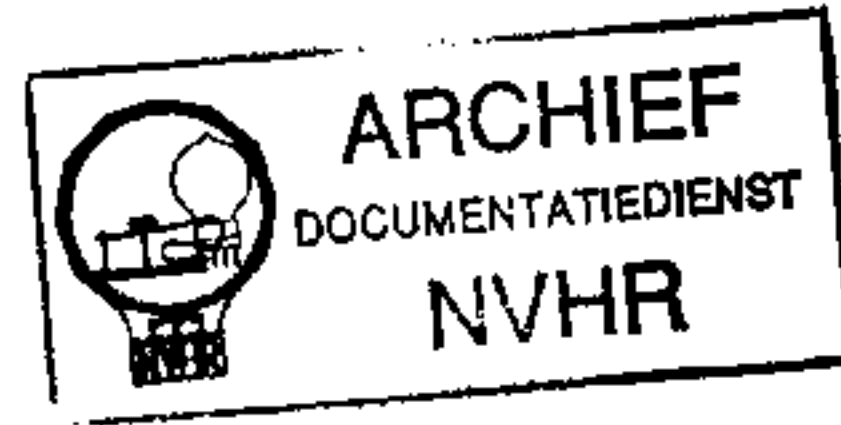
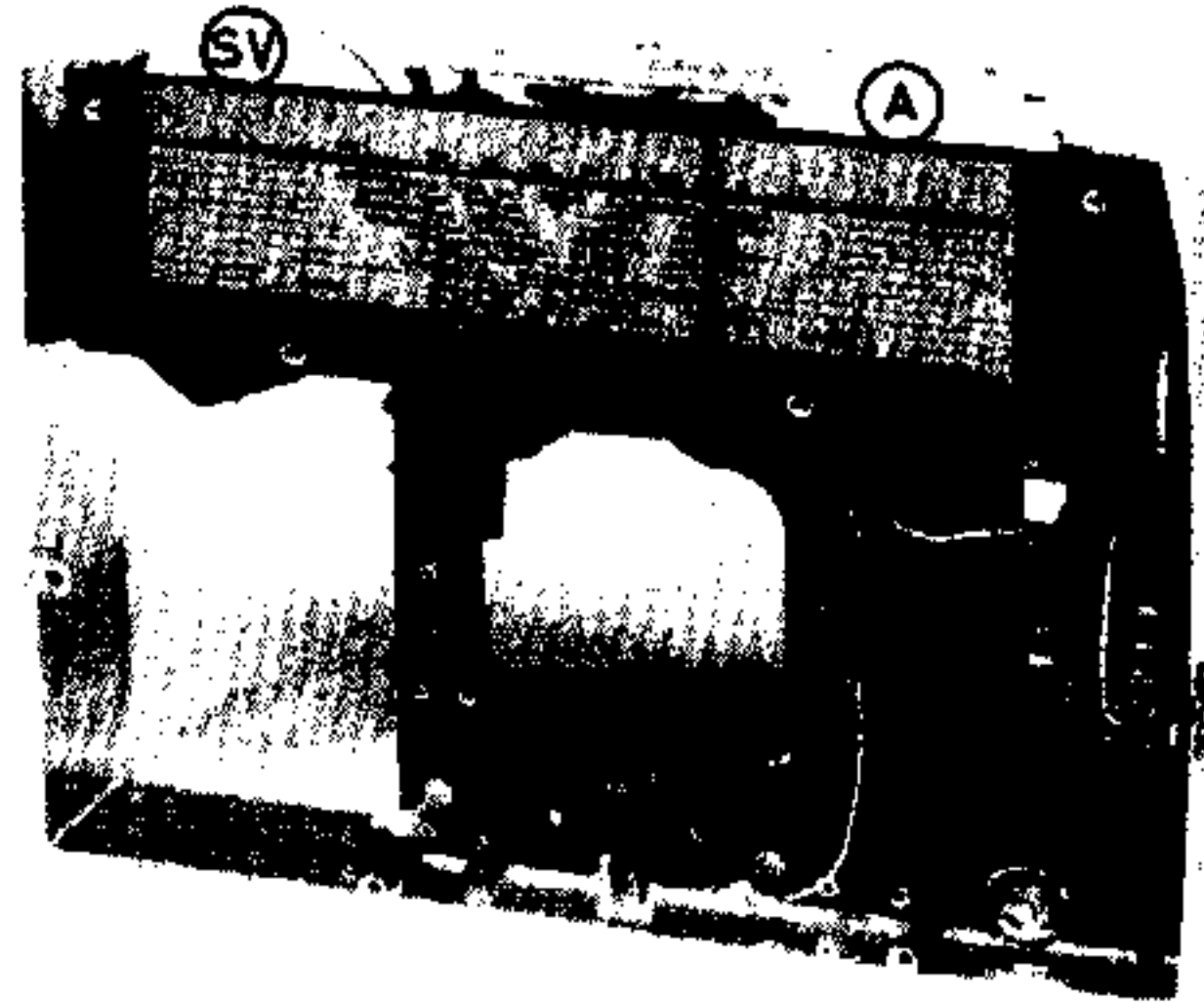


Ned. Ver. v. Historie v/d Radio



SERVICEBLAD ÖVER CHASSI

T 2



Chassit ingår i följande apparater:

| CONSERTON | DUX | PHILIPS |
|-----------|------|----------|
| B 1509 | B 57 | L3S 75 B |

MAJ 1958

TEKNISKA DATA

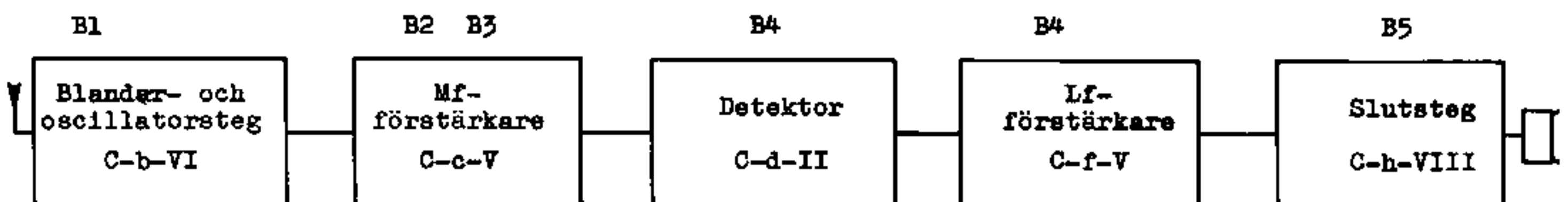
| | |
|-------------------|---|
| Våglängder | Mellanvåg 190-520 m (1580-575 kHz) Långvåg 1150-1760 m (260-170 kHz) |
| Mellanfrekvens | 452 kHz |
| Bandbredd | Mellanfrekvensbandbredden (1:10) mätt från rörets E1 galler 1, via en kondensator på 22000 pF, är ca 10 kHz. Totalbandbredden vid samma signalstyrkeförhållande mätt från antenningången via en normal konstantenn är ca 9,5 kHz |
| Batterispänningar | Anodspänning: 90 V Glödspänning: 4,5 V = 3 st serikopplade 1,5 V:s stavceller |
| Strömförbrukning | Anod: ca 6,5 mA Glöd: ca 150 mA |
| Uteffekt | ca 150 mW |
| Högtalare | Z = 5 Ω |

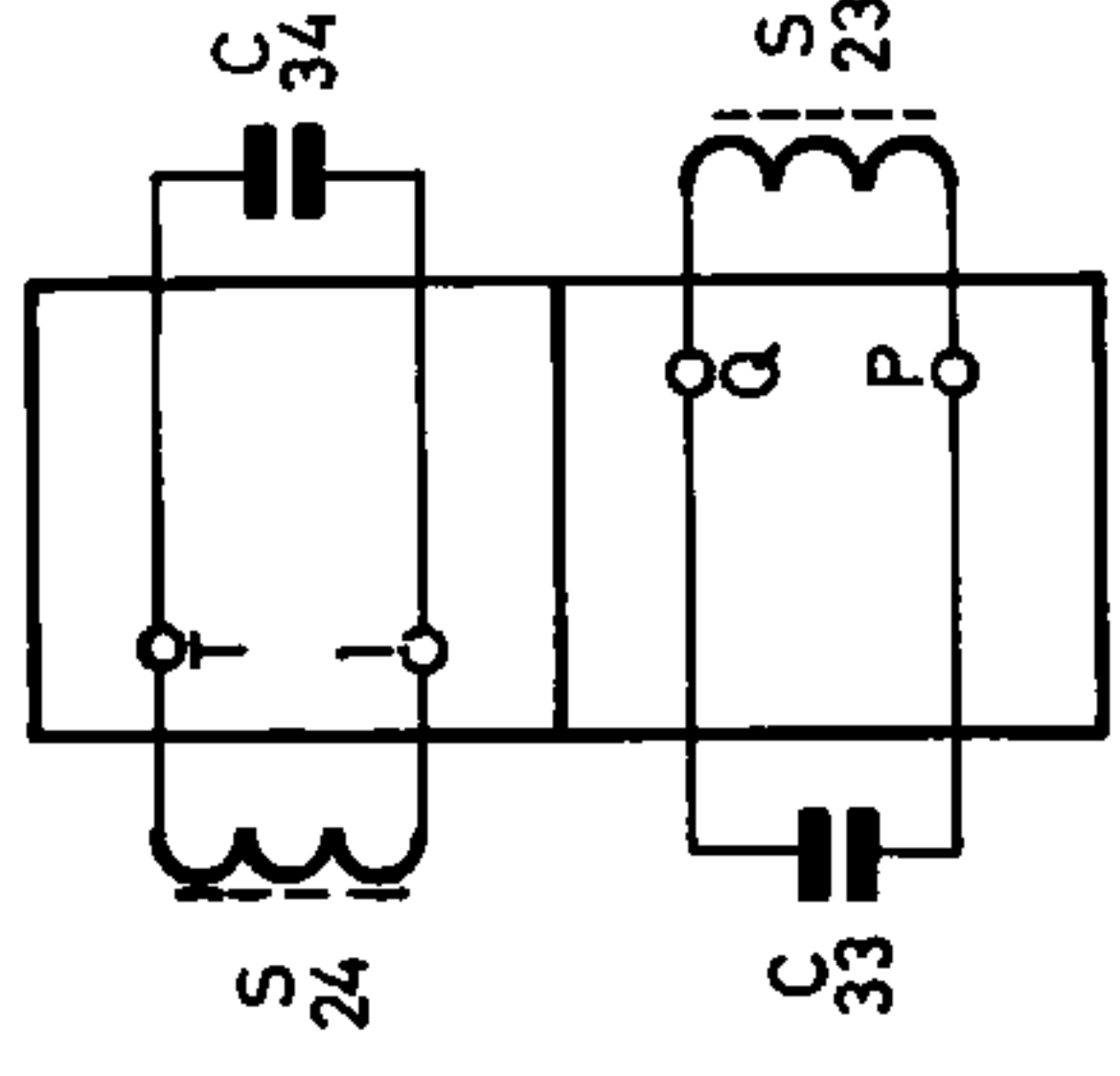
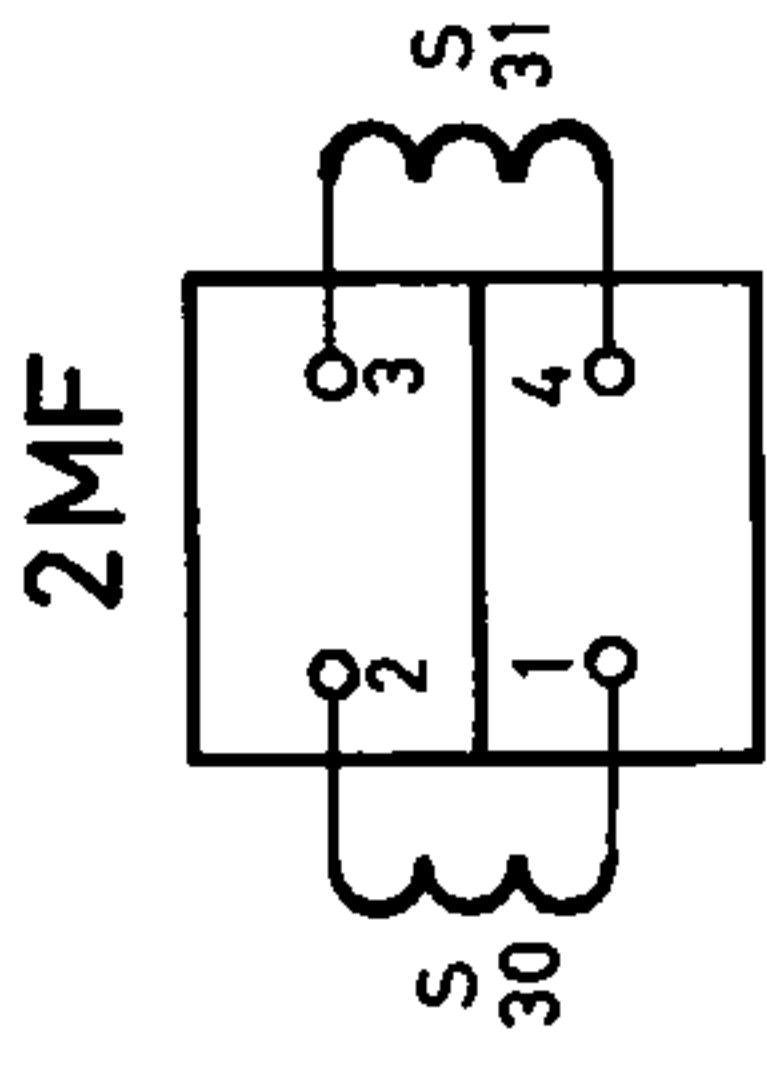
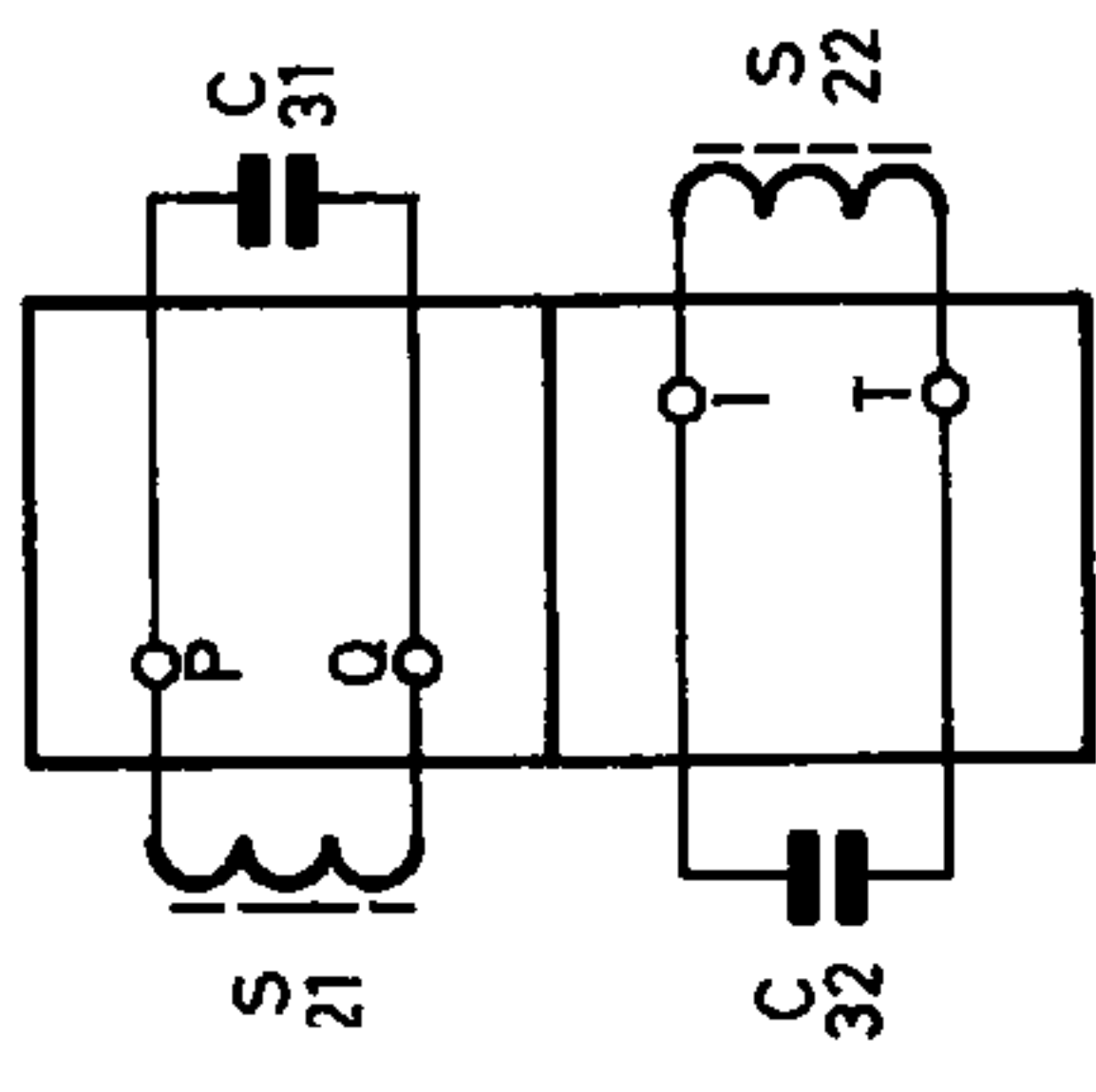
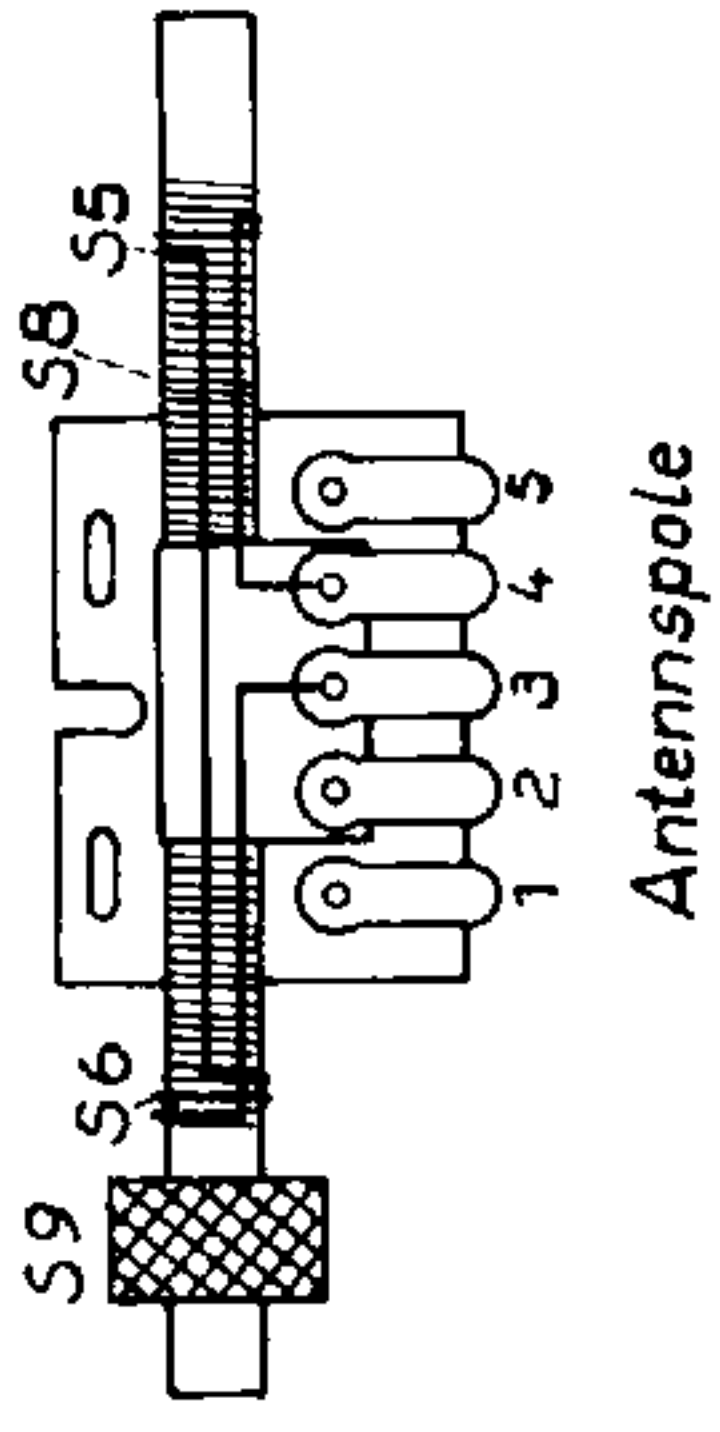
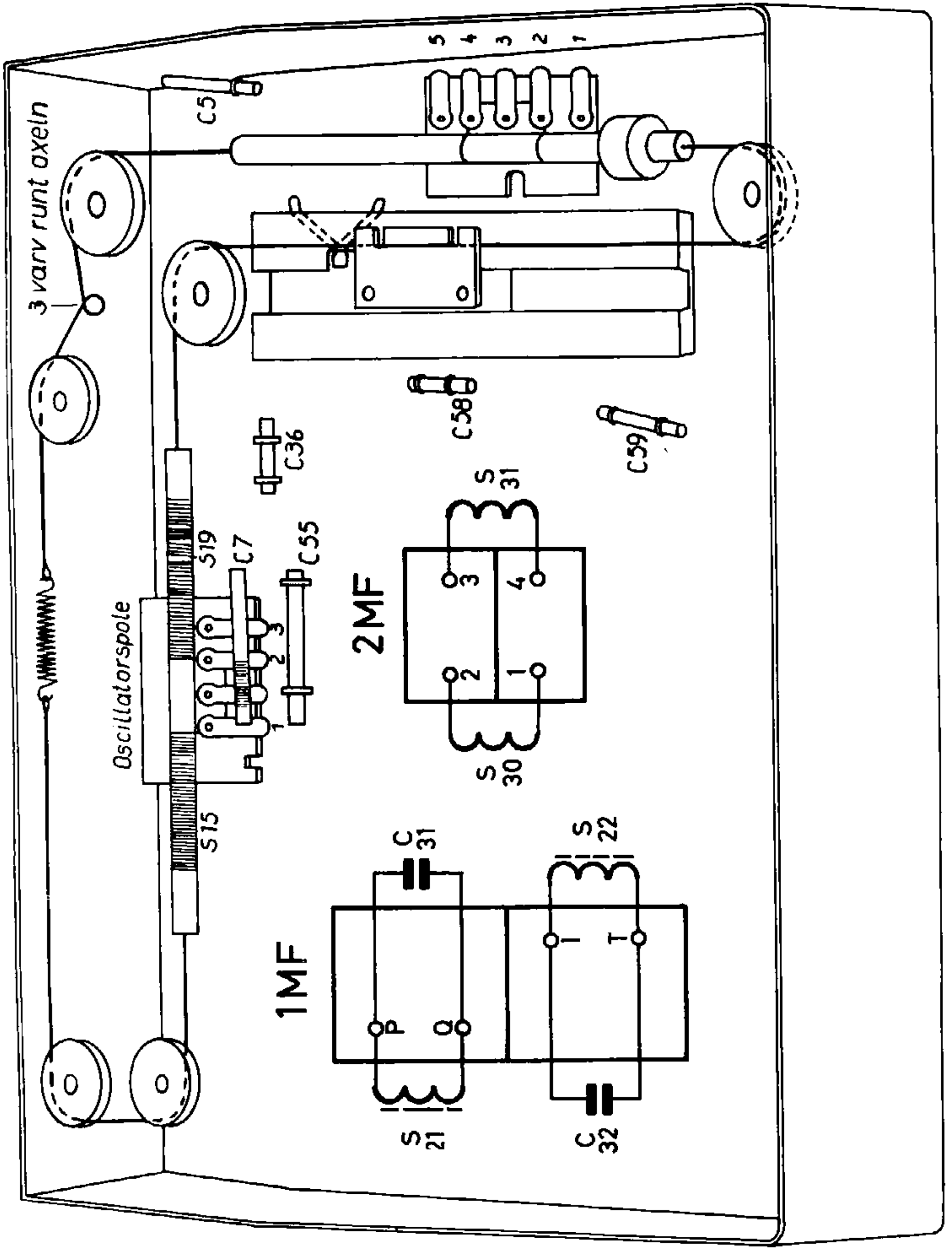
- (SV)** Strömbrytare och volymkontroll
- (A)** Avstämning och våglängdsomkopplare

RÖR

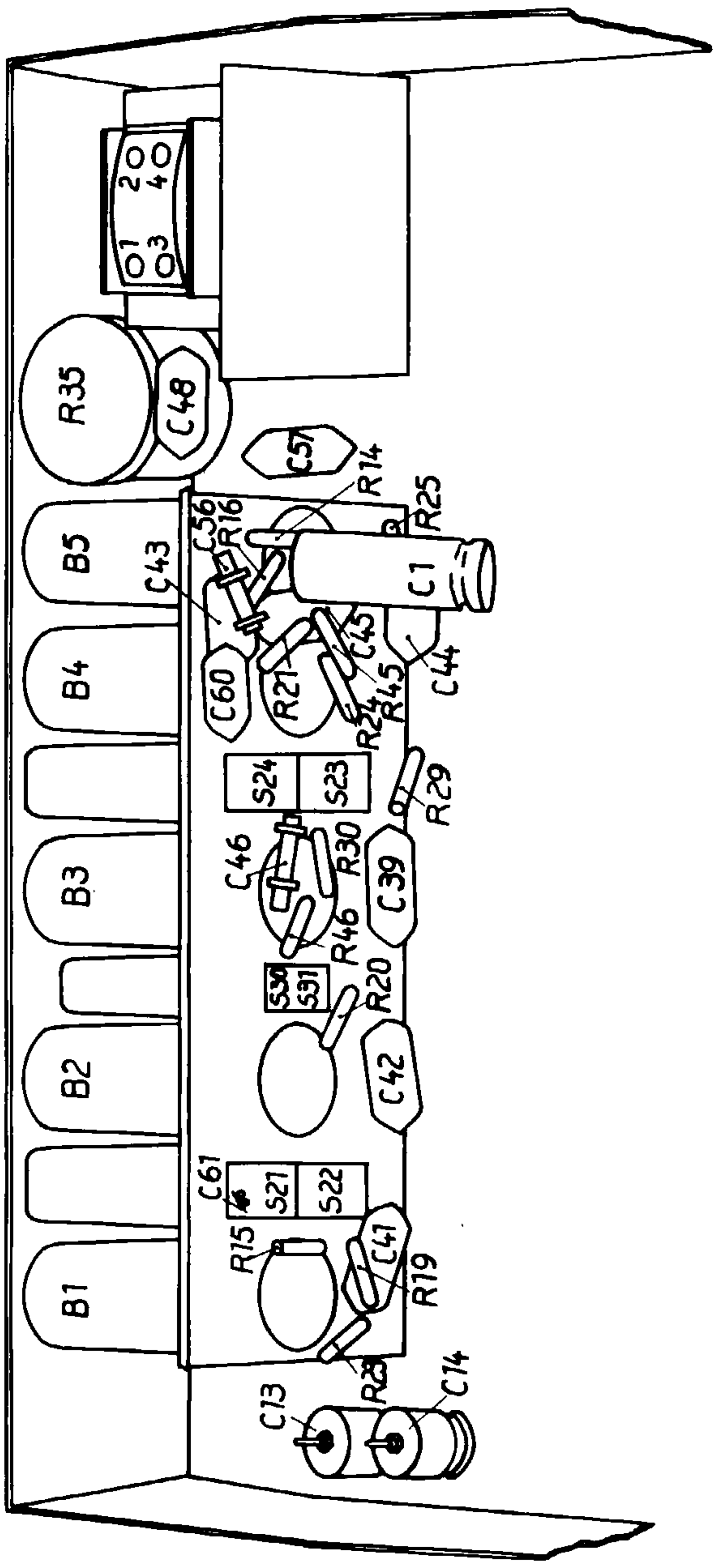
| | | |
|----|---------------------------|--------|
| B1 | Blandare + oscillator | DK 96 |
| B2 | Mf-förstärkare | DF 96 |
| B3 | Mf-förstärkare | DF 96 |
| B4 | Detektor + Lf-förstärkare | DAF 96 |
| B5 | Slutförstärkare | DL 96 |

BLOCKSCHEMA





| | | | |
|----|------------|---------------------------|----------------------------|
| S: | 21.22. | 30.31. | 24.23. |
| C: | 13.14. | 41. 61. 42. | 60. 44.45.43.1.56. 57. 48. |
| R: | 23. 19.15. | 20. 46. 30. 29. 24.45.21. | 16.25.14. 35. |



TRIMNINGSANVISNINGAR

Allmänt

Volymkontrollen på max.

Anslut en rätt anpassad voltmeter till utgångstransformatorn

Samtliga signaler moduleras med 400 Hz (M = 30%)

Mellanfrekvenskretsarna

Skruva nästan helt ut kärnan i S22.

| Våglängds-område | Stationsvisare på trimpunkt intill | Signalgeneratorn anslutes till | Signal-frekvens | Trimma till max. utspänning | Anvisning |
|------------------|------------------------------------|------------------------------------|-----------------|-----------------------------|---------------------------------|
| MV | 190 m | Rörets B1 galler I via 22000 pF | 452 kHz | S24-S23-S30/31 S21-S22 | Upprepa Förseglade trimrarna |

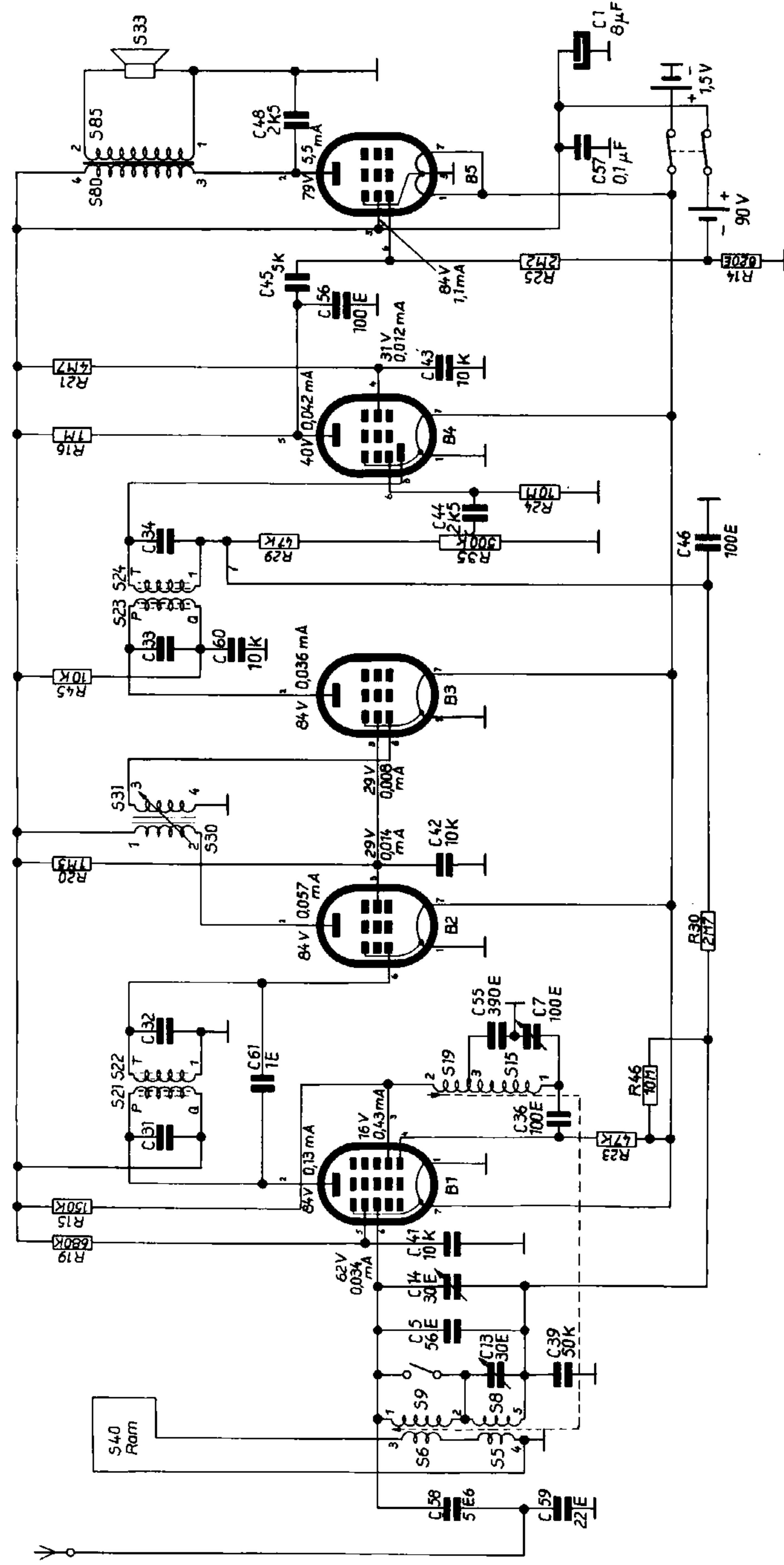
Hf- och oscillatorkretsarna

Antennspolens mekaniska justering inställes på medelvärde. Stationsvisaren inställes så att antennspolens kärna (invridet läge) går jämt med spolrörets nedre ände. I detta läge förskjutes oscillatorspolen mekaniskt tills

kärnan är längs med spolrörets vänstra ände. C7 justeras till 166 kHz (LV). Tillför antennhylsan signalerna via en normal konstantenn. Omkopplaren justeras för brytning vid 546 m (550 kHz). C14 vrides till mittläge

| | | | | | |
|----|--------|--|----------|-----------------------------------|---------|
| MV | 468 m | Antennhylsan via en normal konstantenn | 640 kHz | C13 | Upprepa |
| | 194 m | | 1550 kHz | Antennspolen förskjutes C14 | |
| LV | 1650 m | | 182 kHz | | |
| MV | 468 m | | 640 kHz | C13 | |

| | | | | | | | |
|---|-------------|-------------|--------|-------|-----------|--------|----|
| S | 40.6.5.9.8. | 19.15.21.22 | 30.31. | 23.24 | 34.46.44. | 80.85 | 33 |
| C | 58.59 | 13.39.5. | 42. | 33.60 | 43. | 56.45 | 7 |
| R | | 19.15.23 | 20 | 45 | 16. | 14.25. | |



MOTSTÅND

| | | |
|--------|--------|-----------|
| R 14 | 820 Ω | 9 02/820E |
| 15 | 150 kΩ | 9 02/150K |
| 16 | 1 MΩ | 9 02/1M |
| 19 | 680 kΩ | 9 02/680K |
| 20 | 1,5 MΩ | 9 02/1M5 |
| 21 | 4,7 MΩ | 9 02/4E7 |
| 23 | 47 kΩ | 9 02/47K |
| 24 | 10 MΩ | 9 02/10M |
| 25 | 2,2 MΩ | 9 02/2M2 |
| 29 | 47 kΩ | 9 02/47K |
| 30 | 2,7 MΩ | 9 02/2M7 |
| (V) 35 | 500 kΩ | RK 401 15 |
| 45 | 10 kΩ | 9 02/10K |
| 46 | 10 MΩ | 9 02/10M |

SPOLAR

| | | |
|----------|--|-----------|
| S 5 | | RK 460 39 |
| (A) S 6 | | |
| S 8 | | |
| S 9 | | |
| (A) S 15 | | RK 453 98 |
| (A) S 19 | | |
| S 21 | | |
| S 22 | | 9 25/452 |
| C 31 | | |
| C 32 | | |
| S 23 | | |
| S 24 | | 9 25/452 |
| C 33 | | |
| C 34 | | |
| S 30 | | RK 457 41 |
| S 31 | | |
| S 80 | | |
| S 85 | | RK 424 35 |

KONDENSATORER

| | | |
|-----|------------|--------------------|
| C 1 | 8 μF | 9 11/18 |
| 5 | 56 pF | 9 04/56E |
| 7 | 100 pF | 9 07/20E-100E |
| 13 | 30 pF | 9 08/30E |
| 14 | 30 pF | 9 08/30E |
| 31 | Se S21-S22 | |
| 32 | Se S21-S22 | |
| 33 | Se S23-S24 | |
| 34 | Se S23-S24 | |
| 36 | 100 pF | 9 04/100E |
| 39 | 50000 pF | 9 06/47K |
| 41 | 10000 pF | 9 06/10K |
| 42 | 10000 pF | 9 06/10K |
| 43 | 10000 pF | 9 06/10K |
| 44 | 2500 pF | 9 06/2K7 |
| 45 | 5000 pF | 9 06/4K7 |
| 46 | 100 pF | 9 04/100E |
| 48 | 2500 pF | 9 06/2K7 |
| 55 | 390 pF | 9 04/390E |
| 56 | 100 pF | 9 04/100E |
| 57 | 0,1 μF | 9 06/100K |
| 58 | 5,6 pF | 9 04/5E6 |
| 59 | 22 pF | 9 04/22E |
| 60 | 10000 pF | 9 06/10K |
| 61 | 1 pF | Ledningskapacitans |

MEKANISKA DELAR

| | |
|-----------------------------|-----------|
| Släde med stationsvisare | RK 244 39 |
| Fjäder för spolkäpa | A3 652 58 |
| Fjäder för spolkäpa | A3 652 75 |
| Rörhållare | 9 76/7x10 |
| Linhjul | RK 100 46 |
| Skallina + Spolkärna | RK 913 01 |
| Våglängdskopplare (kontakt) | RK 922 95 |
| (släde) | RK 922 94 |
| Kontakt för anodbatteri | RK 148 81 |
| Strömbrytare | |

SERVICEMEDDELANDE

Kärna med skalsnöre

