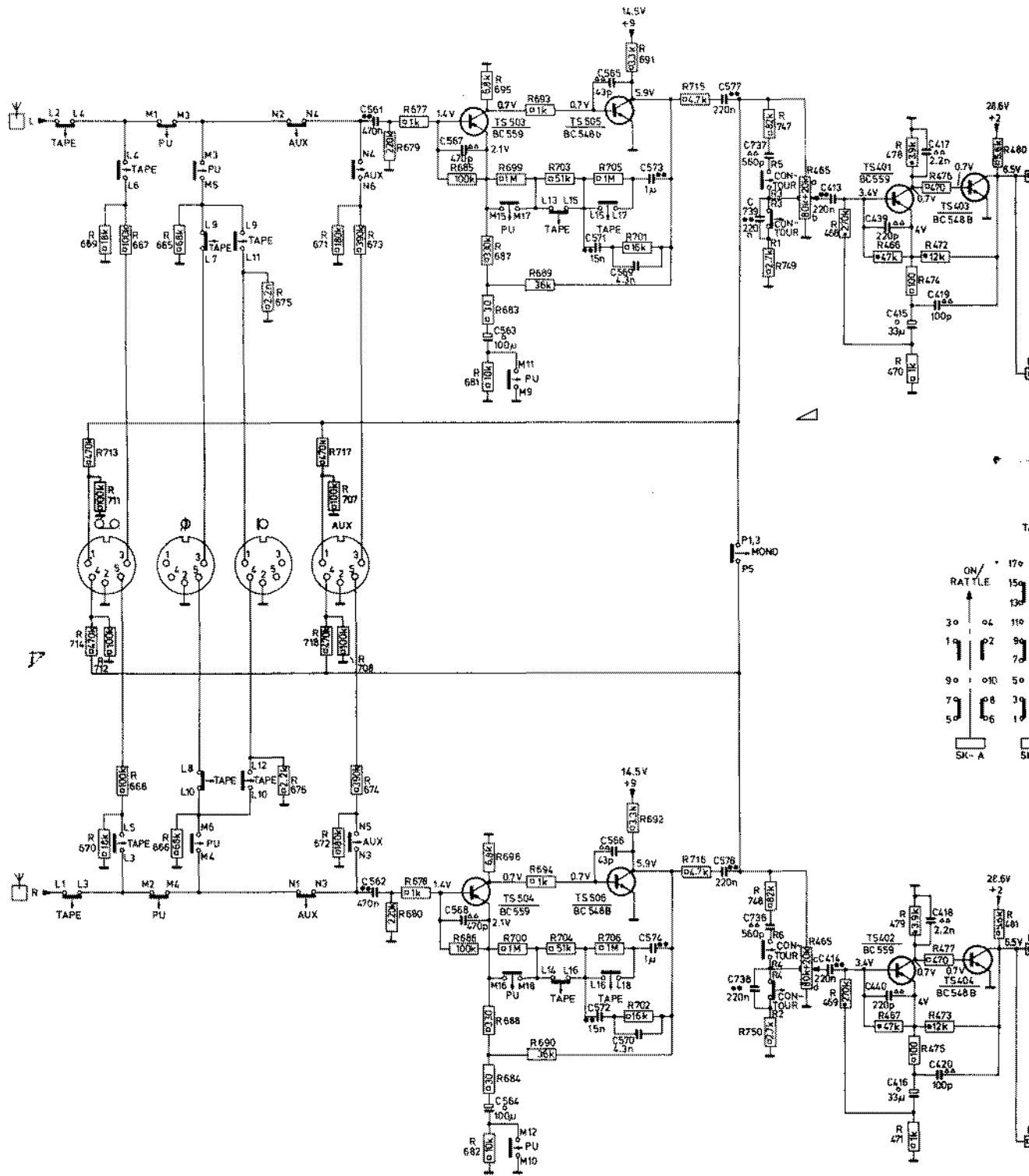
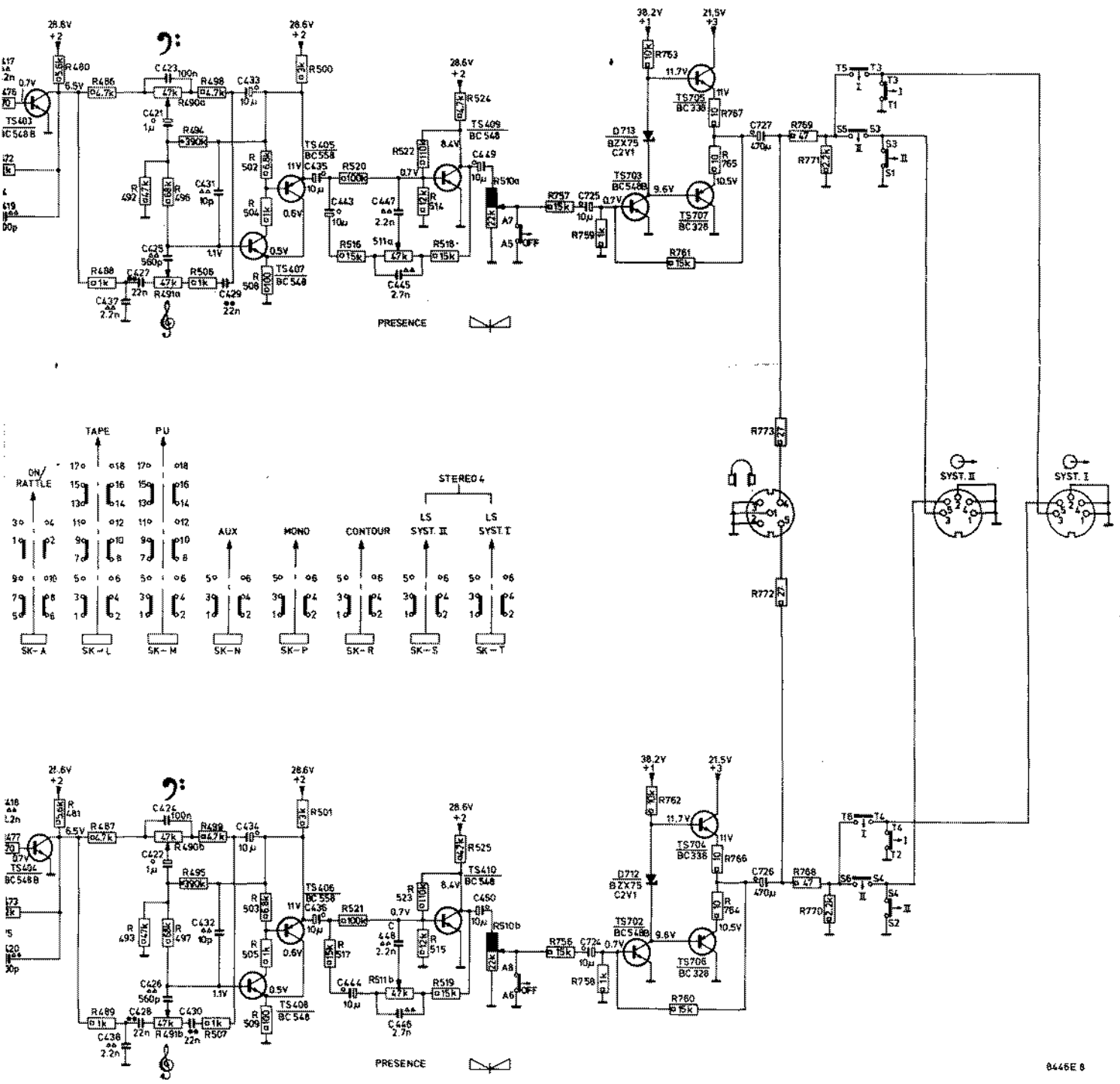


MISC	TS 503										TS 505										TS 401										TS 403									
MISC	TS 504										TS 506										TS 402										TS 404									
C	567 563										571 565 569 573										577 739 737										413 439 415 417 419									
C	568 564										572 566 570 574										578 738 736										414 440 416 418 420									
R	711	713	669	667	665	675	707	717	671	673	679	677	685	687	681	683	699	693	689	703	705	711	691	715	747	749	465a	468	466	478	470	474	472	476	480	484				
R	712	714	670	668	666	676	708	718	672	674	680	678	686	688	682	684	700	694	690	704	706	702	692	716	748	750	465c	469	467	479	471	475	473	477	481	483				

Radio vertebra deel



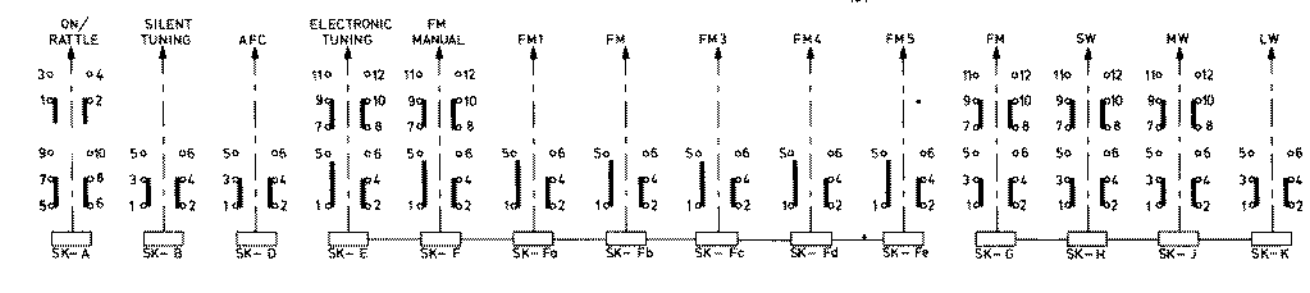
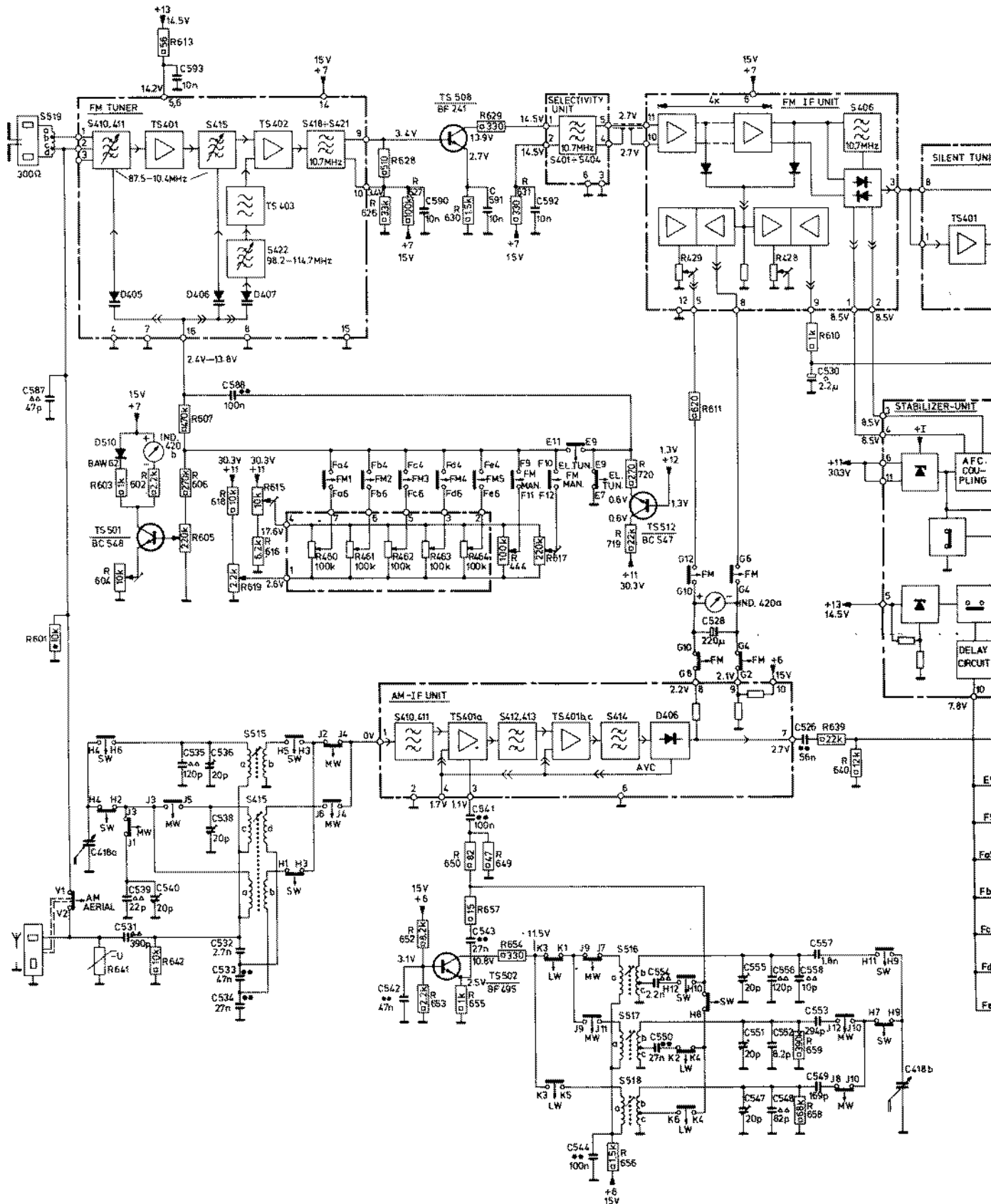
TS403	TS407,405		TS409		TS703 D713 TS705,707		MISC																										
TS404	TS408,406		TS410		TS702 D712 TS704,706		MISC																										
419	437	427	421	423	425	429	431	433	435	443	447	445	449	725	727																		
420	438	428	422	424	426	430	432	434	436	444	448	446	450	724	726																		
474	472	476	480	486	488	492	494	496	498	494	498	506	502	504	508	500	520	516	514	522	518	524	510a	757	759	763	761	767	765	773	769	771	
475	473	477	481	487	489	493	495	497	499	495	499	507	503	505	509	501	521	517	519	515	523	519	525	510b	756	758	762	760	766	764	772	768	770



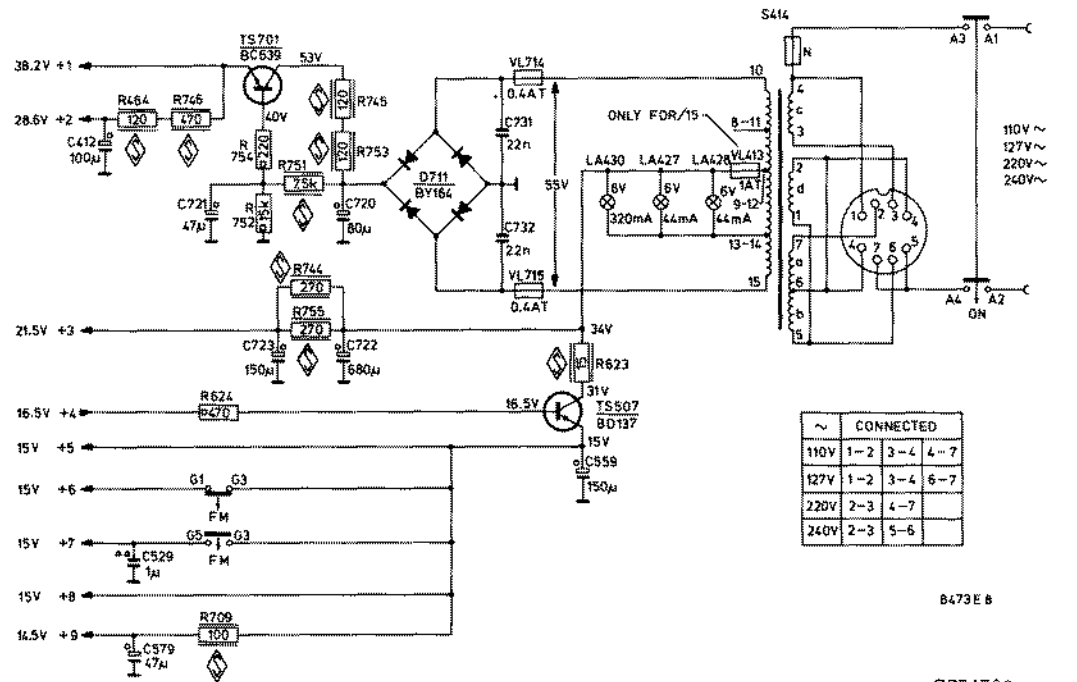
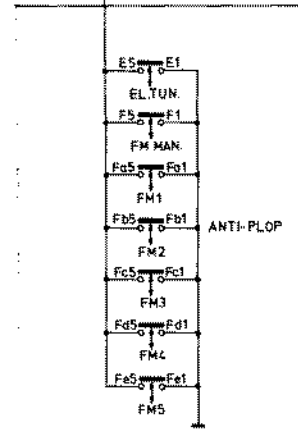
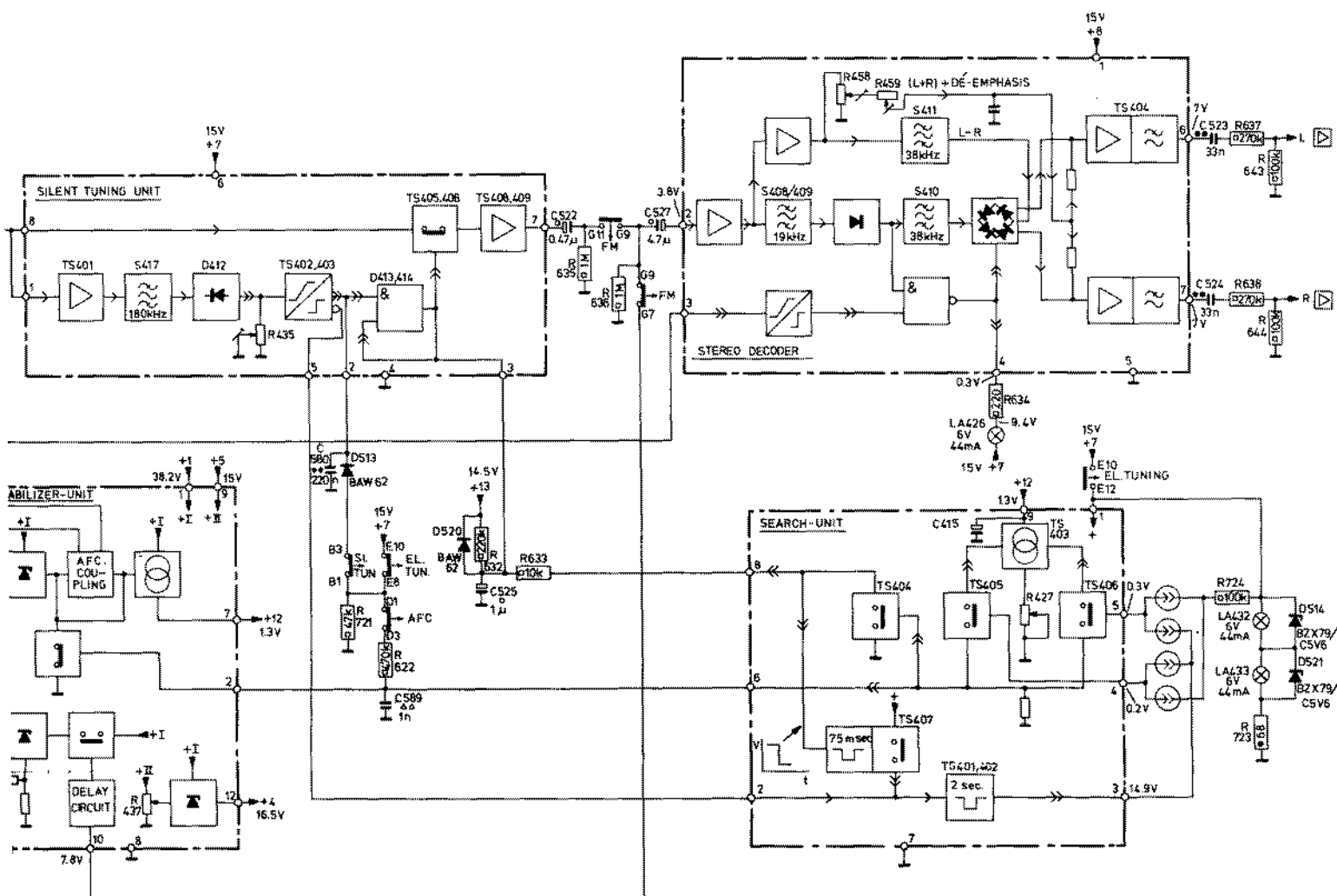
8446E 8

Subject to modification
4822 725 15842

MISC	S519	TS501	IND.420b					TS508			TS512				
MISC		D510		S515	S415			TS502			S516-518	IND.420a			
C	587		593	588				590	591	592		528	555-558	530	
C	418a	531	539	540	535	536	538	532-534		542	543	541	544	554	550
R			602-607	613	616	619	616	615		626	628	627	630	629	631
R		601	641	642						460+464	650	649	652-655	657	656
															659
															639
															640



DS13	DS20	TS701	D711	VL714, 715	LA430, 427, 428	LA426, VL413	LA432, 433	DS14, 521	MISC
580	589	525	522	527	731, 732	559	634	523, 524	C
721, 633, 622		412, 529, 579, 721	632, 633, 635, 636	723, 720, 722				637, 638, 643, 644	C
		484, 746, 624, 709, 754, 752, 751, 742, 755, 745, 753				623		724, 723	R



B473E B

CS54796