

# Philco



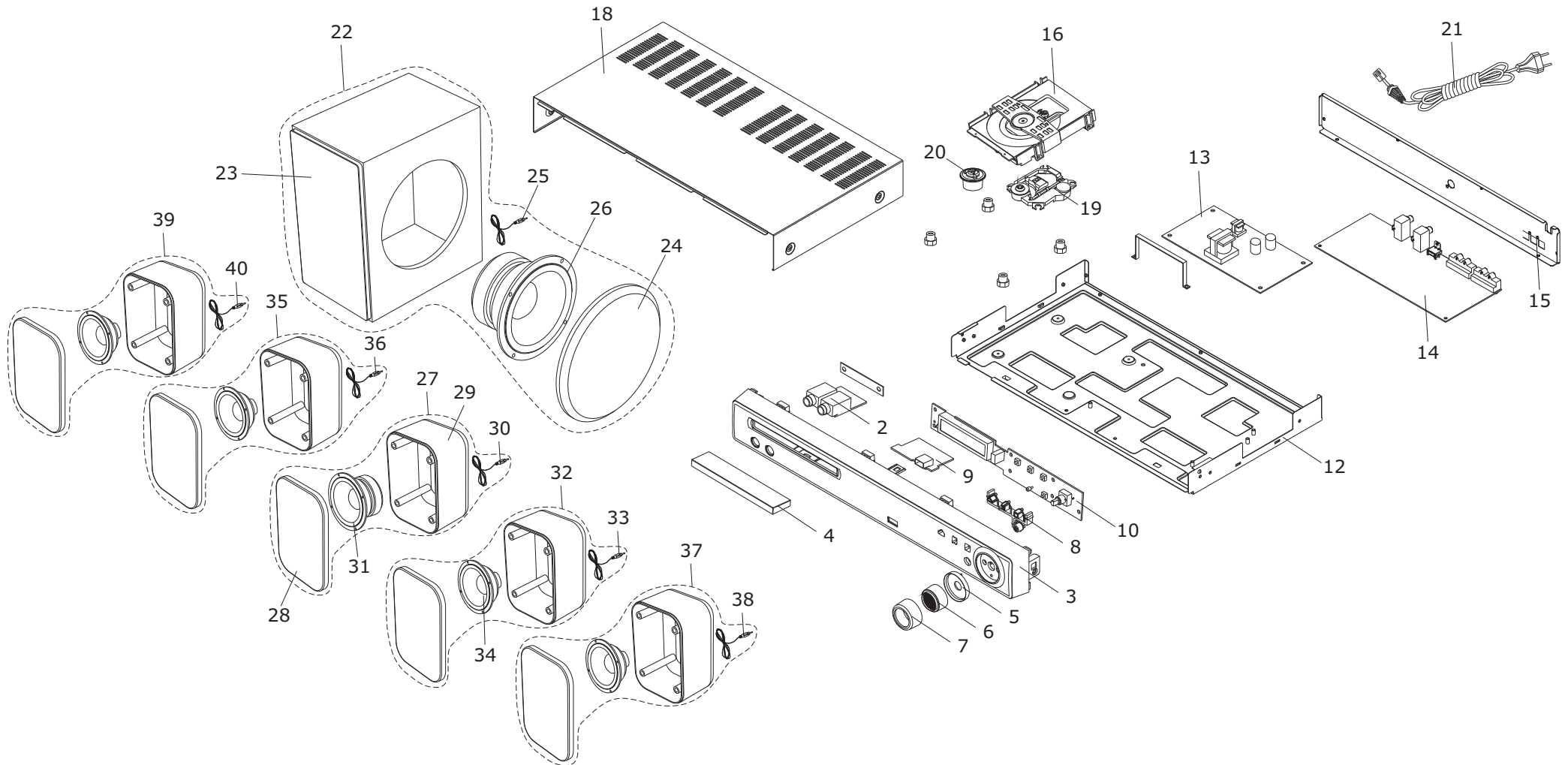
**S  
V  
C  
D  
T  
H  
E  
A  
T  
E  
R  
P  
H  
T  
6  
6  
0  
N  
2**

0800 415300

[suporte.tecnico@britania.com.br](mailto:suporte.tecnico@britania.com.br)

# VISTA EXPLODIDA

PRODUTO	CÓDIGO	TENSÃO	PADRÃO E Nº SÉRIE
SV VCD THEATER PHT660N2	057003067ATX	BIV	0 00 00000 00 V103X
(X) - O último algarismo nas colunas "Código" e "Padrão Nº Série" significa a versão do aparelho.			



**NOTA:**

- Esta lista está sujeita a alterações sem aviso prévio, favor consultar o site [www.telecontrol.com.br](http://www.telecontrol.com.br) para informações atualizadas.
- Em caso de dúvidas entrar em contato com o Suporte Técnico.
- Somente os itens que possuem códigos serão fornecidos.

## ITENS DA VISTA EXPLODIDA

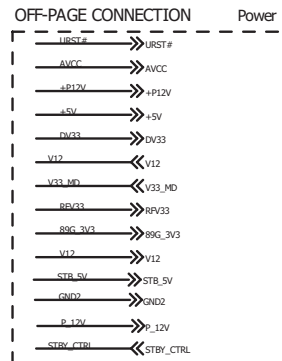
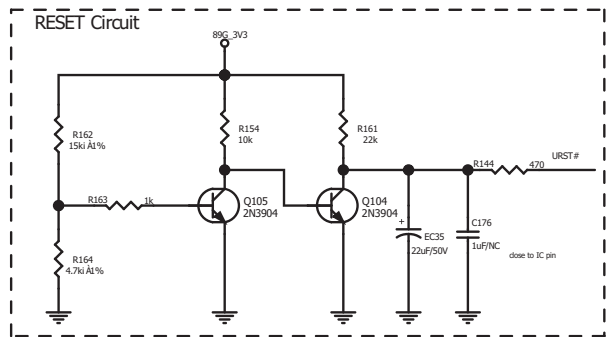
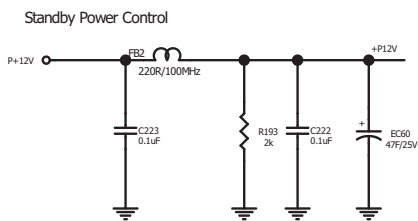
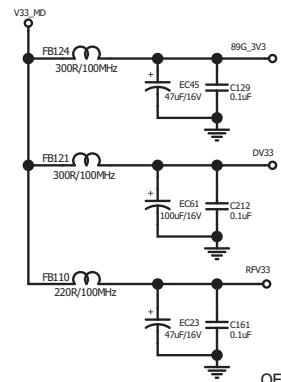
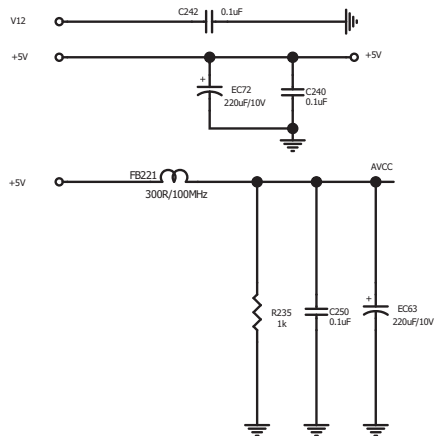
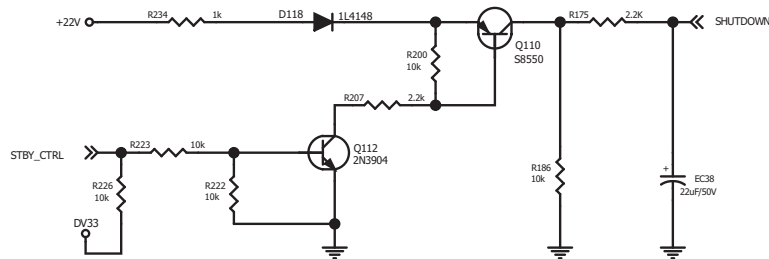
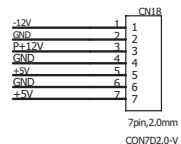
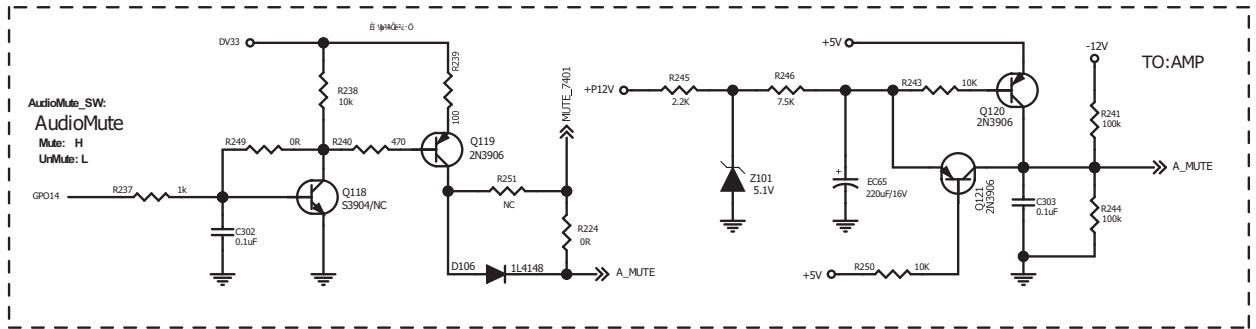
Nº	CÓDIGO	DESCRIÇÃO DA PEÇA
2	<b>711770</b>	PCI MICROFONE PHT660N2
3	<b>711779</b>	PAINEL FRONTAL PHT660N2
4	<b>711784</b>	PROTECAO GAVETA PHT660N2
5	<b>711780</b>	ANEL DECORATIVO PHT660N2
6	<b>711781</b>	KNOB VOLUME PHT660N2
7	<b>711782</b>	DECORACAO KNOB PHT660N2
8	<b>711783</b>	TECLADO PHT660N2
9	<b>711771</b>	PCI USB PHT660N2
10	<b>711769</b>	PCI DISPLAY PHT660N2
12	<b>711776</b>	GAB INF PHT660N2
13	<b>711761</b>	PCI FONTE PHT660N2
14	<b>711757</b>	PCI PRINC PHT660N2
15	<b>711777</b>	GAB TRAS PHT660N2
16	<b>711774</b>	MECANISMO J035DC-A PHT660N2
18	<b>711778</b>	GAB SUP PHT660N2
19	<b>711772</b>	UNID OTICA DL6 CMS-S76R F83
20	<b>711773</b>	MOTOR SPINDLE JQ24-35I350F
21	<b>711775</b>	CORD PHT660N2
22	<b>711785</b>	CX WOOFER PHT660N2
23	<b>711786</b>	GAB CX WOOFER PHT660N2
24	<b>711787</b>	TELA WOOFER PHT660N2
25	<b>711788</b>	CABO CX WOOFER (PLUG PRETO)
26	<b>711789</b>	ALTO FAL WOOFER 80hm PHT660N2
27	<b>711790</b>	CX CENTRAL PHT660N2
28	<b>711791</b>	GAB FRONT CX SAT PHT660N2
29	<b>711792</b>	GAB TRAS CX SAT PHT660N2
30	<b>711793</b>	CABO CX CENTRAL (PLUG AMARELO)
31	<b>711794</b>	ALTO FAL BLINDADO 40hm PHT660N2
32	<b>711795</b>	CX FRONTAL DIREITA PHT660N2
33	<b>711796</b>	CABO CX FR (PLUG VERMELHO)
34	<b>711797</b>	ALTO FAL 40hm PHT660N2
35	<b>711798</b>	CX FRONTAL ESQUERDA PHT660N2
36	<b>711799</b>	CABO CX FL (PLUG BRANCO)
37	<b>711800</b>	CX SURROUND DIREITA PHT660N2
38	<b>711801</b>	CABO CX SR (PLUG AZUL)
39	<b>711802</b>	CX SURROUND ESQUERDA PHT660N2
40	<b>711803</b>	CABO CX SL (PLUG CINZA)

## DEMAIS COMPONENTES FORNECIDOS

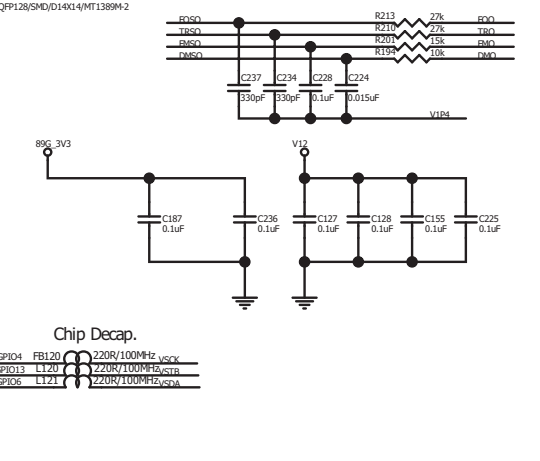
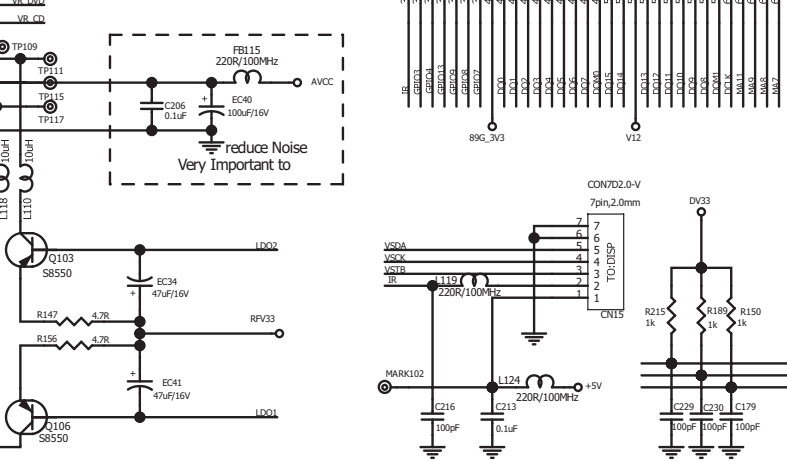
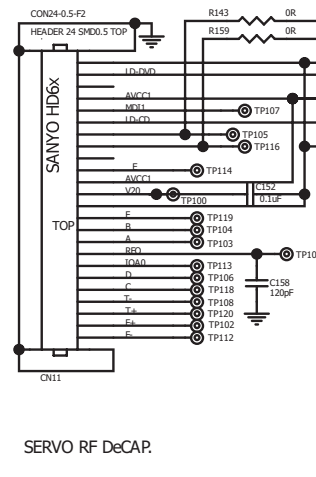
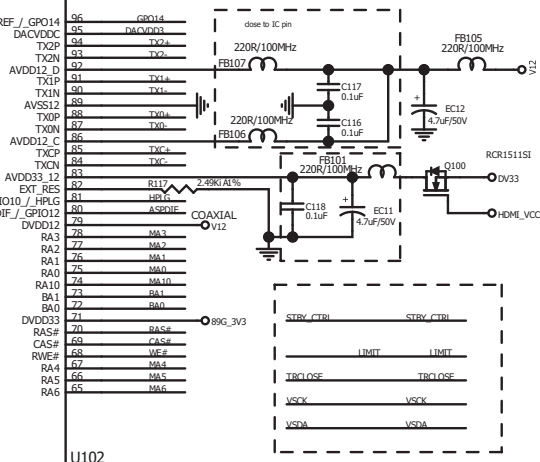
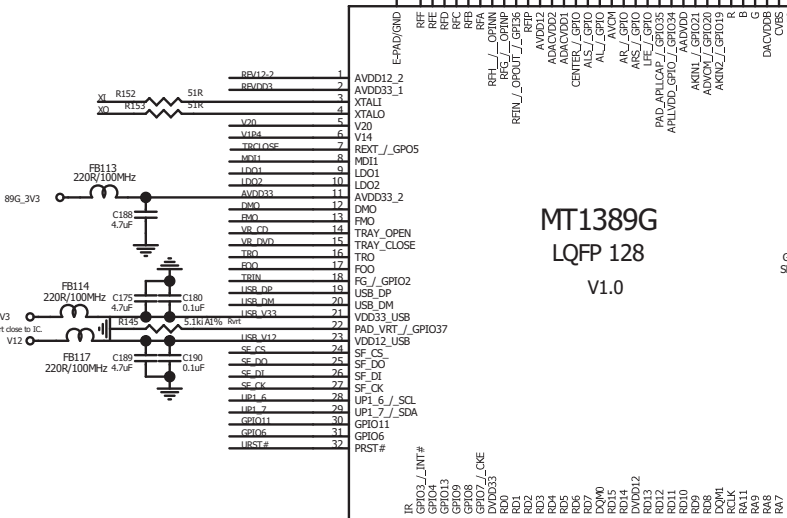
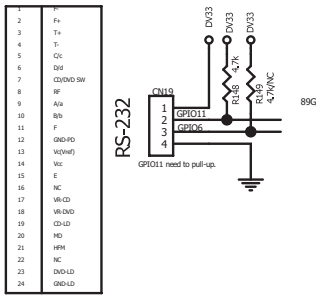
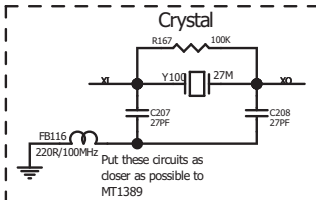
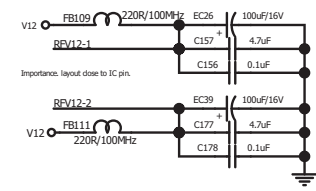
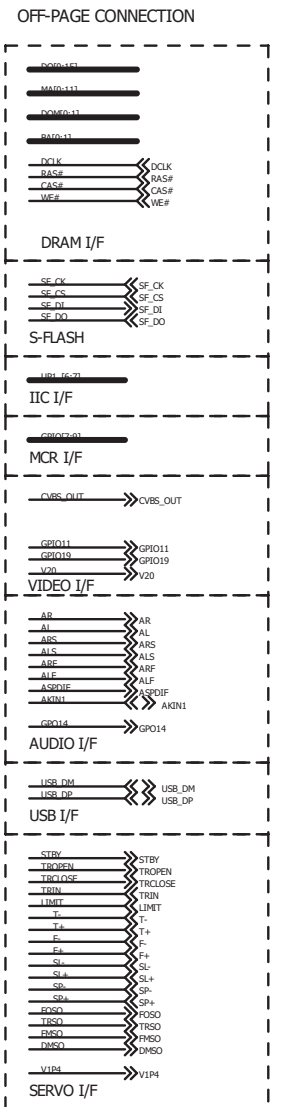
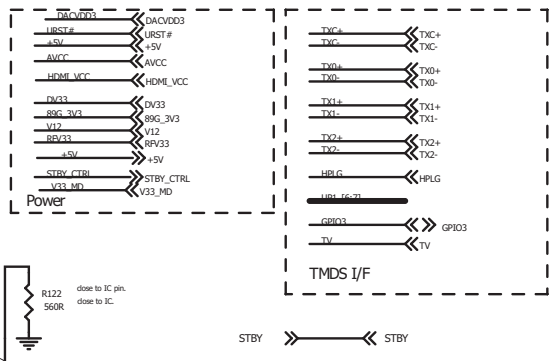
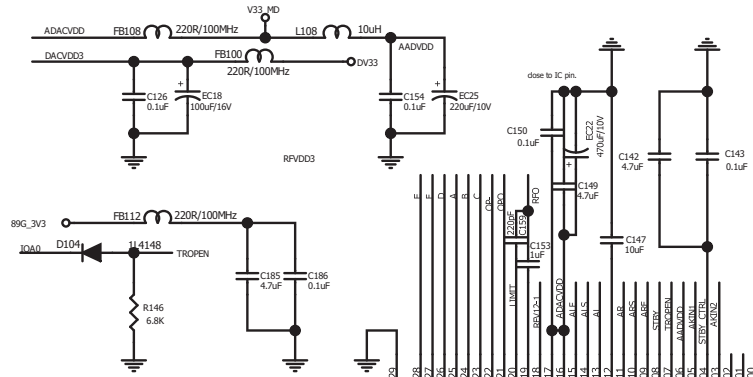
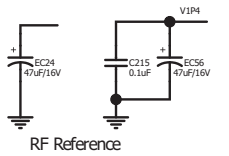
	Nº	CÓDIGO	DESCRIÇÃO DA PEÇA
PCI PRINCIPAL	U101	<b>711630</b>	CI MT1389DE-G (LQFP-128)(SMD)
	U102	<b>705616</b>	CI HCF4052 (SO-16)(SMD)
	U108	<b>706076</b>	CI CD5888CB (HSOP28)(SMD)
	IC401	<b>711758</b>	CI SI4702 (QFN-20)(SMD)
	Q115,Q116	<b>700102</b>	TRANSISTOR B772 BD136(TO-126C)
	U100	<b>711759</b>	CI MT12L64164A-7T (ESMT)(SMD)
	U107	<b>708853</b>	CI SD7401RC (SSOP20)(SMD)
	IC601	<b>704478</b>	CI 4558 (SOP-8)(SMD)
	U103,U104,U105,U106	<b>711760</b>	CI TPA3124D2 (TSSOP-24)(SMD)
	PCI FONTE	C3	<b>711762</b>
TR2		<b>711763</b>	TRAFO HANNY250 EER28
Q5		<b>711764</b>	TRANSISTOR CS5N60F (PTH)
Q4		<b>711765</b>	TRANSISTOR SVD2N60F (PTH)
TR1		<b>711766</b>	TRAFO HANNY242 EEL16
Q7		<b>711767</b>	TRANSISTOR B776 (PTH)
EC3		<b>711768</b>	CAP 47uF 400V ELETROLITICO
PCI DISPLAY	***	<b>701904</b>	CI PT6312B (LQFP44)(SMD)
ACESSÓRIOS E CABO FLAT	***	<b>708857</b>	CABO FLAT 24V 250mm P:0,5 NORMAL
	***	<b>706021</b>	CONTROLE REMOTO HOME PHILCO
	***	<b>702065</b>	CABO AUDIO E VIDEO 1,15m
	***	<b>704196</b>	ANTENA FM
	***	<b>706815</b>	CABO HDMI 1,5M
	***	<b>704854</b>	CABO PLUG MICROFONE
	***	<b>708685</b>	MICROFONE PRETO PHILCO
	***	<b>705896</b>	CERTIFICADO DE GARANTIA AV PHILCO
	***	<b>711701</b>	EMBALAGEM PHT660N2
	***	<b>711702</b>	MANUAL PHT660N2
	***	<b>711804</b>	CONJ CALCO PHT660N2

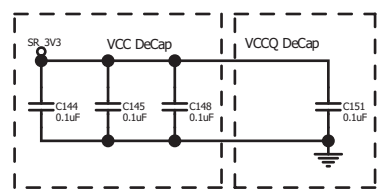
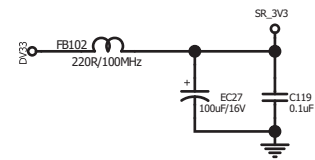
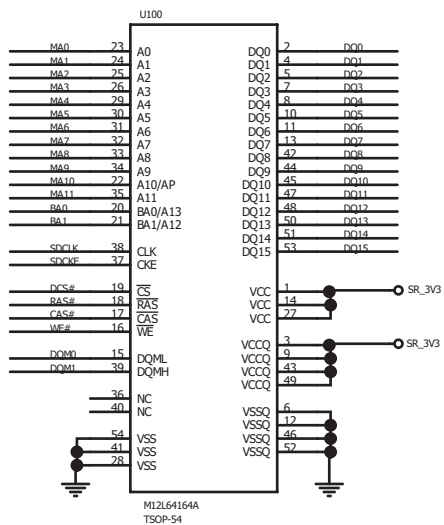
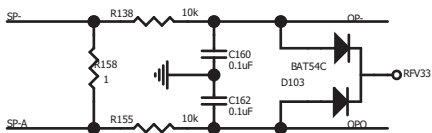
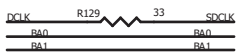
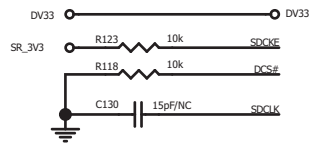
### NOTA:

- Esta lista está sujeita a alterações sem aviso prévio, favor consultar o site [www.telecontrol.com.br](http://www.telecontrol.com.br) para informações atualizadas.
- Em caso de dúvidas entrar em contato com o Suporte Técnico.
- Somente os itens que possuem códigos serão fornecidos.

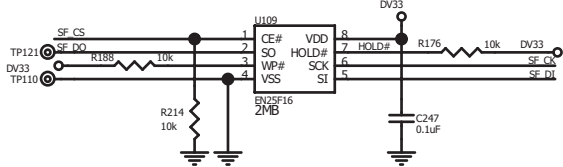
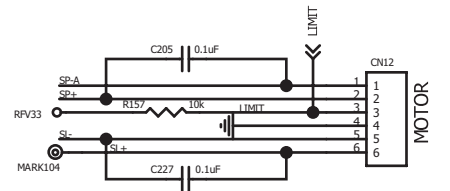
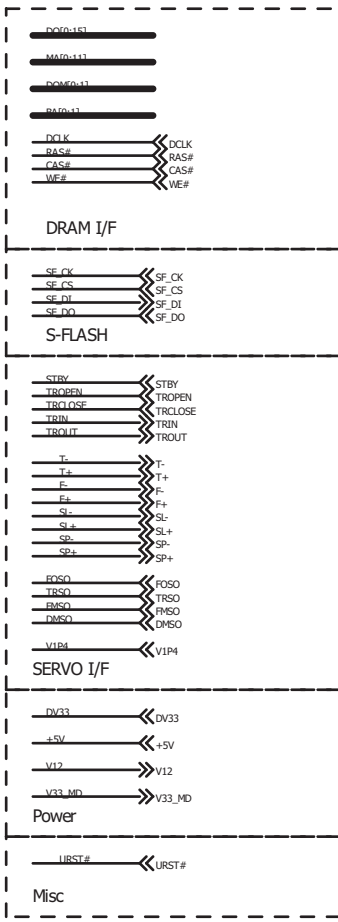


- 1 INDEX & POWER / RESET
- 2 MT1389G LQFP128
- 3 SDRAM & FLASH & MOTOR
- 4 AUDIO & MIC I/F
- 5 VIDEO I/F
- 6 MCR & USB I/F

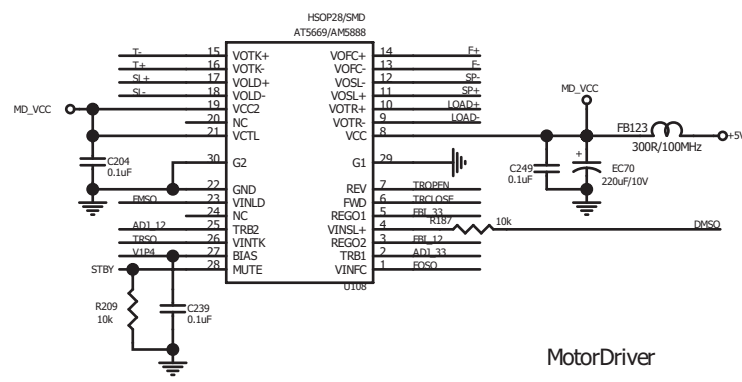
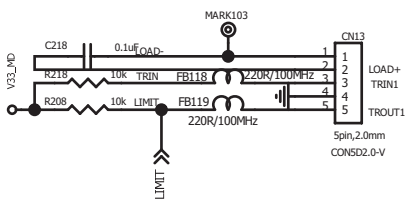




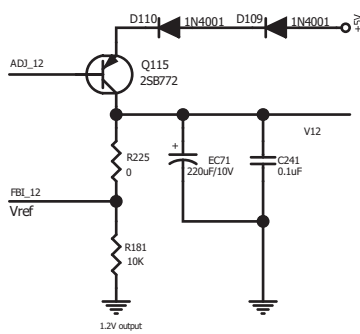
OFF-PAGE CONNECTION



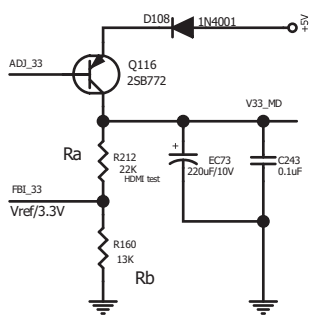
SerialFlash



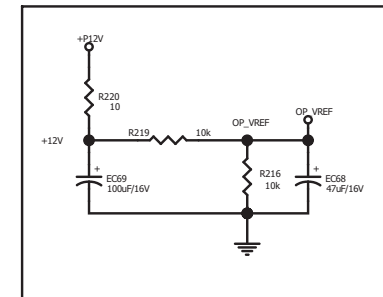
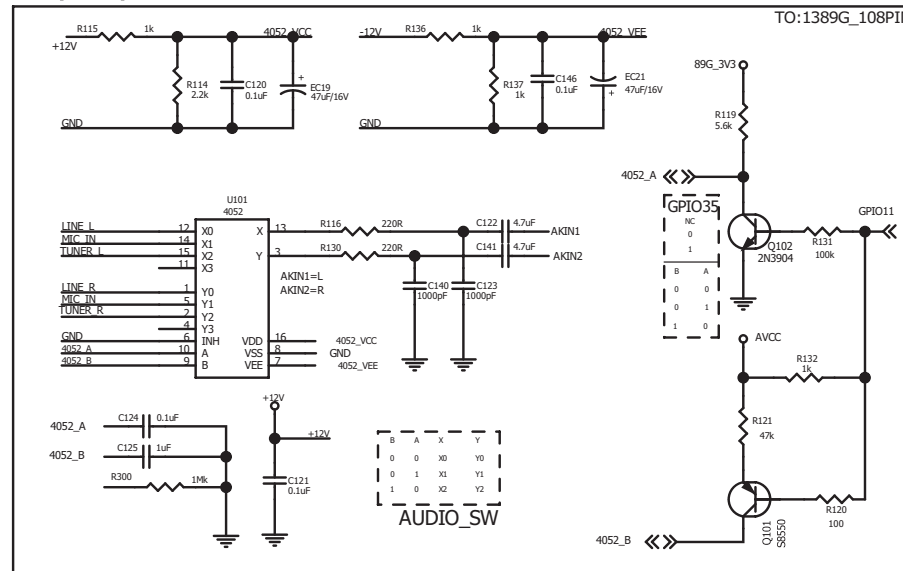
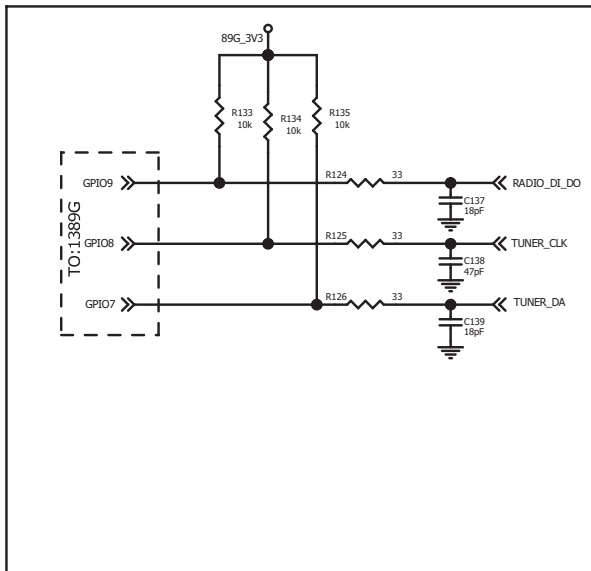
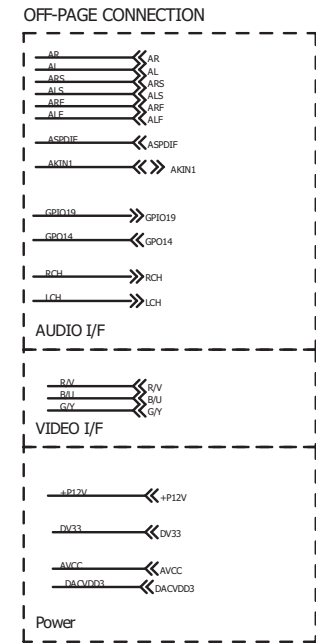
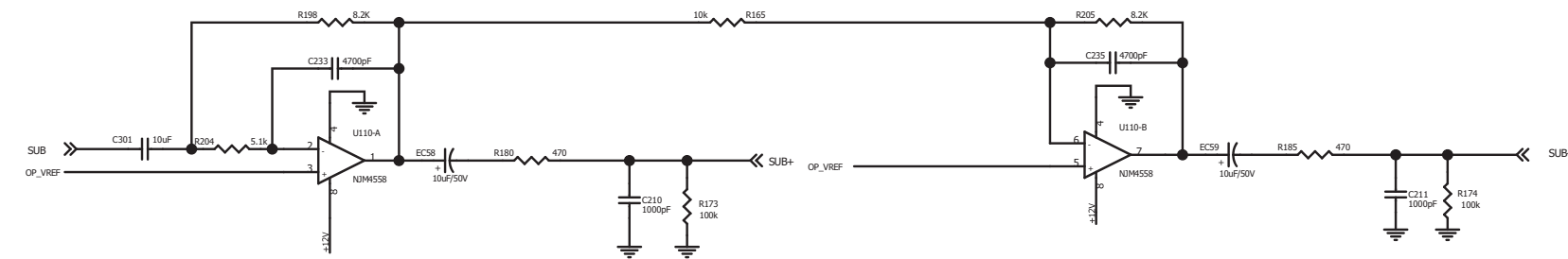
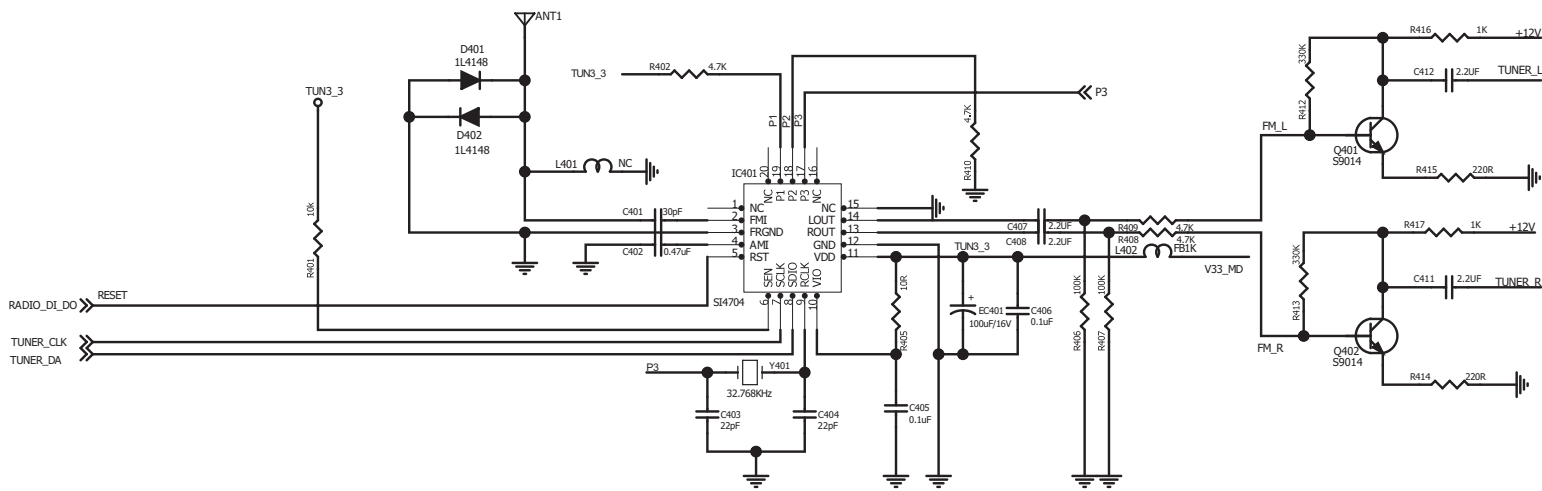
MotorDriver



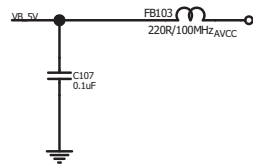
1.2V output



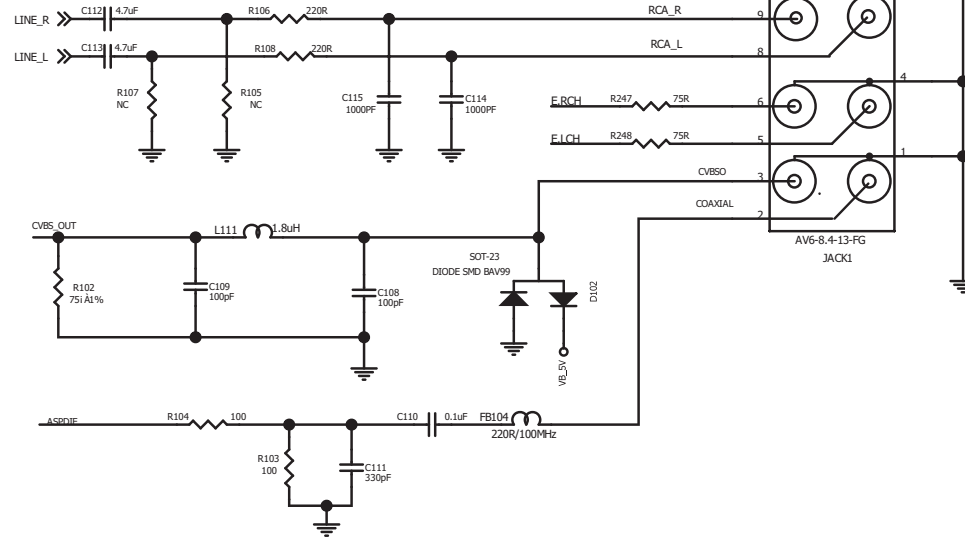
	AT5669	AM5888
Ra	0	20K
Rb	NC	12K



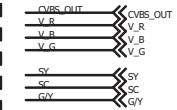
default: Low Impedance Mode



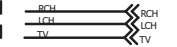
### VIDEO OUT AUDIO OUT & LINE IN



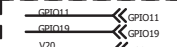
### OFF-PAGE CONNECTION



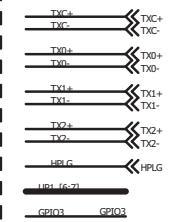
### VIDEO I/F



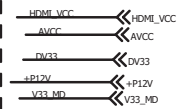
### AUDIO I/F



### SCART/VGA I/F



### TMDS I/F



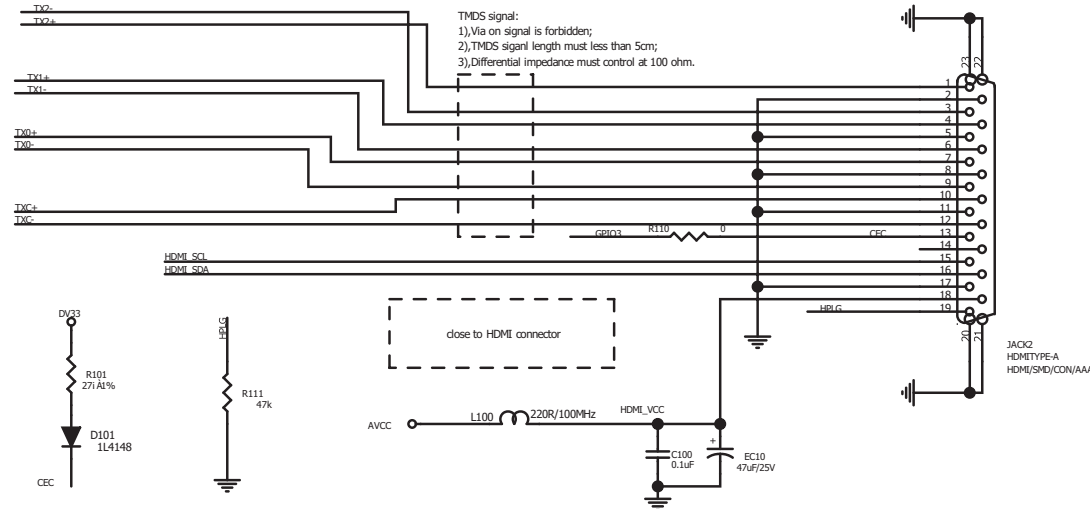
### DDC

DDC Option 1#

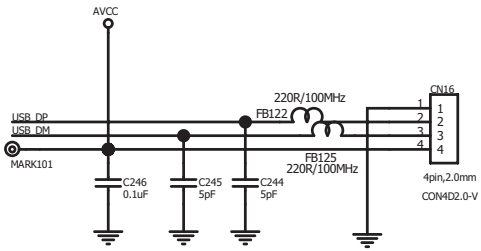


DDC Option 2#

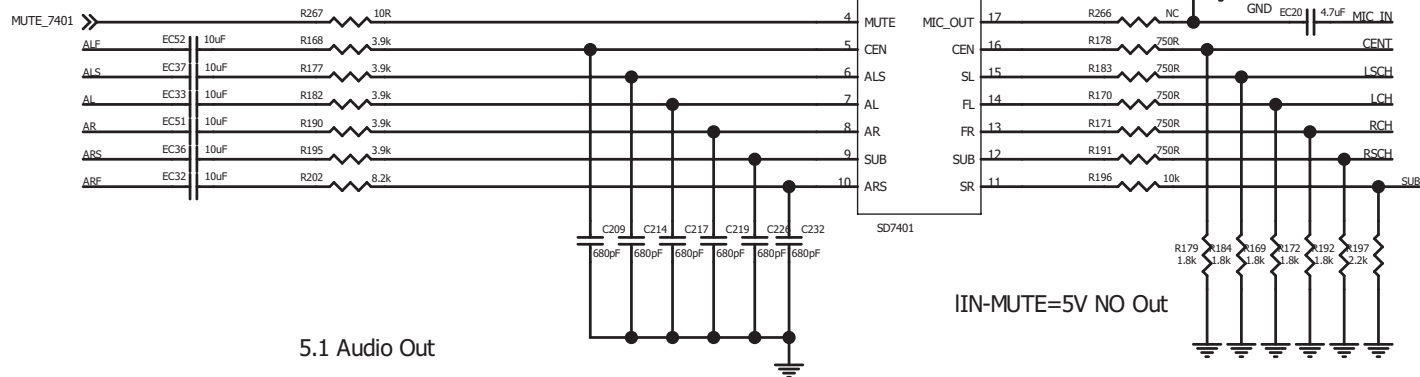
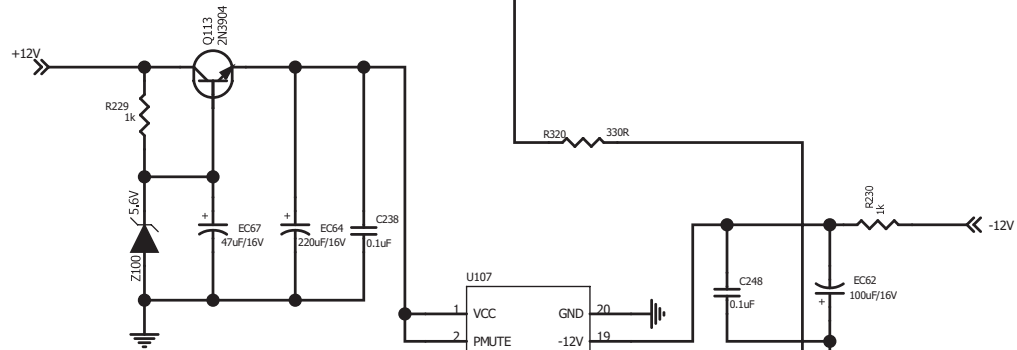
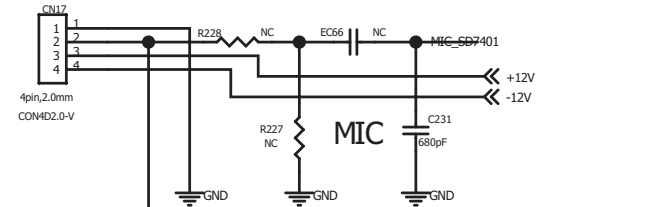
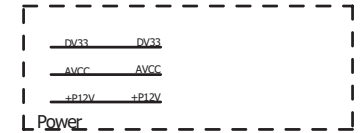
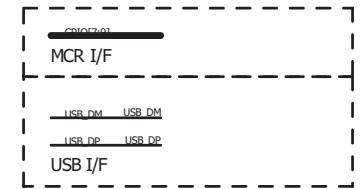
### HDMI I/F







OFF-PAGE CONNECTION



5.1 Audio Out

IIN-MUTE=5V NO Out

