

# Philco

## Manual Técnico



**P  
H  
6  
7  
1**

0800 415300

# Philco

## Prefácio

O Departamento de Assistência Técnica da Philco, espera com este manual, fornecer informações importantes aos Serviços Autorizados, proporcionando-lhes condições técnicas, para possibilitar um bom serviço de manutenção; com qualidade e agilidade, preservando a qualidade do produto e possibilitando ao Técnico aprimorar-se e desenvolver-se profissionalmente.

Atenciosamente

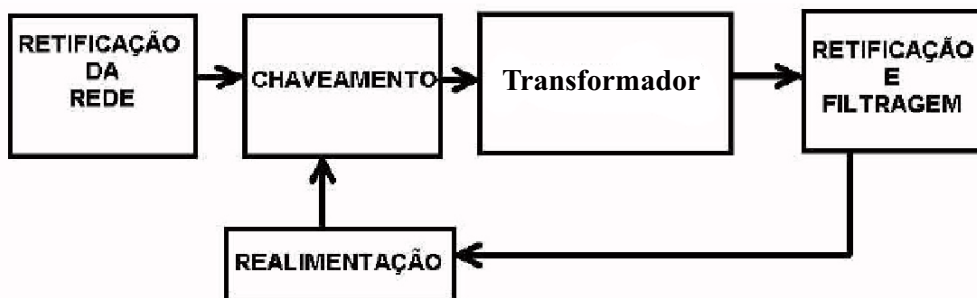
Departamento de Assistência Técnica  
PHILCO.

## ÍNDICE

1 PRINCÍPIO DE FUNCIONAMENTO DE UMA FONTE CHAVEADA.....	4
2 MODO DE DIAGNÓSTICO.....	5
3 VERIFICAÇÃO DA UNIDADE ÓTICA.....	5
4 DESCRIÇÃO DO PRODUTO.....	6
5 ESPECIFICAÇÃO TÉCNICA.....	6
6 DESCRIÇÃO DE SEMI-CONDUTORES DA PCI FONTE/POTENCIA.....	6
6.1 Código, Nome, Local e Função.....	6
6.3 Nome, Símbolo, Descritivo Invólucro e Tabela Tensão.....	7
7 DESCRIÇÃO DE SEMI- CONDUTORES DA PCI PRINCIPAL.....	7
7.1Código, Nome, Local e Função.....	7
7.2 Nome, Símbolo, Descritivo Invólucro e Tabela Tensão.....	8
8 ESPECIFICAÇÃO DA UNIDADE ÓTICA .....	9
8.1 Dados da unidade ótica.....	9
8.2 Dados dos motores.....	9
8.3 Dados das bobinas.....	10
9 FORMA DE ONDA .....	10

## 1 PRINCÍPIO DE FUNCIONAMENTO DE UMA FONTE CHAVEADA

Uma fonte chaveada é baseada no princípio da transferência de energia em pacotes variáveis, do primário para o secundário. Assim sendo podemos simplificar uma fonte chaveada em cinco blocos:



*Princípio de funcionamento da fonte chaveada.*

**RETIFICAÇÃO DA REDE:** Neste módulo a tensão alternada da rede é transformada em uma tensão contínua, para que o chaveador e o circuito de controle possam trabalhar esta tensão e controlar o envio dos pacotes de energia necessárias no secundário.

**CHAVEAMENTO:** A tensão de entrada depois de retificada e filtrada, ficará em torno de 170 Vdc ( quando em 127Vac) e 320 Vdc ( quando em 220Vac). Este nível de tensão é muito elevado para que o aparelho possa funcionar, portanto é necessário que se envie para o secundário apenas a energia proporcione a corrente necessária ao funcionamento.

**TRANSFORMADOR :** A energia será injetada no transformador em forma de pulsos em alta frequência e este fato possibilita que se tenha um enrolamento menor no transformador, pois quanto maior a frequência maior será a impedância do indutor, possibilitando que se obtenha uma corrente alta e altas potências com um tamanho reduzido.

**RETIFICAÇÃO E FILTRAGEM :** O sinal que se obtém na saída do transformador possui uma forma aproximadamente quadrada, com pulsos positivos e negativos. Estes pulsos possuem a mesma frequência do sinal de chaveamento, portanto os diodos que trabalham nesta retificação e os que trabalham no primário depois da primeira retificação, são diodos especialmente fabricados para trabalhar em altas frequências. Os capacitores também seguem a mesma regra e, devido a alta frequência, necessita-se de valores menores para a filtragem.

**REALIMENTAÇÃO:** Para que o chaveador mantenha estável a tensão no secundário e fornecendo a corrente necessária para o funcionamento do equipamento, é necessário uma realimentação. Este recurso, entrega ao primário uma amostra da tensão que está sendo desenvolvida no secundário. Caso a tensão caia, este circuito fará com que o chaveador envie mais energia para subir a tensão, caso a tensão suba em demasia, o circuito fará com que o chaveador reduza os pacotes de energia, estabilizando a tensão no secundário. A maioria das fontes chaveadas não funcionam ou até mesmo danificam-se caso a realimentação seja desligada ou esteja com defeito

## 2 MODO DE DIAGNÓSTICO

Podemos dividir em etapas o diagnóstico de um MICRO SYSTEM:

- 1 Teste do aparelho constatando o defeito reclamado pelo cliente. É muito importante que o/a atendente registre com detalhes as reclamações do cliente.
- 2 Inspeção visual com o aparelho desligado, procurando-se problemas de montagem e componentes visualmente danificados.
- 3 Posteriormente, uma verificação dos passos de funcionamento do CD, para se detectar qual etapa não está sendo cumprida. Isto facilita a determinação de em qual circuito atuar.
- 4 Verificação das tensões da fonte. Mais de 60% dos problemas em CD's se encontram na fonte de alimentação.
- 5 Verificação mecânica da movimentação da unidade e mecanismo.

Verificar os passos:

- 1 Acionamento chave open /close;
- 2 Recolhe a unidade ótica;
- 3 Acende o laser e faz procura do foco movimentando a lente e dando pequenas giradas no motor do disco;
- 4 Gira o disco contínua e controladamente;
- 6 Verificação dos sinais e tensões na PCI da fonte e PCI principal.

## 3 VERIFICAÇÃO DA UNIDADE ÓTICA

Para a verificação utilize um DVD ou CD em perfeitas condições. Discos com riscos e falhas causam reduções no nível e na qualidade do sinal obtido da unidade ótica, causando um diagnóstico errado. O disco deve ter boa amplitude, sem risco ou imperfeições. Escolha os discos e os torne seu padrão de comparação, portanto cuide destes discos para que não surjam riscos ou quaisquer outros danos físicos. Existem no mercado discos padrões, citamos fabricantes ABEX (TCD-725/TCD-726/TCD-712/TCD-731/TCD-784 entre outros) que servirão para verificação da leitura do CD, distorção do áudio, etc.

Para se avaliar uma unidade ótica utilizam-se três parâmetros:

**1** Amplitude do sinal de HF: utiliza-se o osciloscópio para verificar a amplitude pico-a-pico do sinal e a sua pureza (clareza do sinal). Deve-se utilizar a ponteira do osciloscópio atenuada em x10, e com o aterramento mais curto e perto do ponto de medição. Diagnostica-se como danificada uma unidade que apresentar um sinal menor que 20% da tensão nominal, ou com o sinal muito degradado. Lembre-se que a amplitude varia de acordo com o índice de reflexão do disco, por isso a importância de se eleger um par de discos como padrão e mantê-los em ótimo estado.

**2** Corrente: o circuito de APC (Automatic Power Control) controla a potência da unidade mantendo-a estável. Ele faz isto alterando o nível de tensão sobre a unidade e conseqüentemente alterando a corrente também. No entanto existe um limite de corrente máximo antes da degradação do laser. A potência pode estar correta, no entanto se a corrente estiver além dos limites estará acelerando a queima da unidade. Para medir a corrente podemos usar um miliamperímetro (multiteste) em série com o resistor que limita a corrente da unidade, ou ainda medindo a tensão sobre ele e calculando o valor da corrente, por exemplo:

Digamos que o resistor limitador (que está no emissor do transistor PNP controlador da unidade) tenha o valor de 22 ohms e a tensão medida for de 1,65V então temos:

$I = V/R$ , onde I é a corrente, V é a tensão e R é a resistência.

Substituindo valores temos:

$$I = 1,65/22 = 0,075$$

$$I = 75\text{mA}$$

Aceita-se como uma unidade em bom estado a unidade que emite a potência e sinal de HF corretos e com uma corrente de no máximo 30% acima da corrente nominal.

**3** Potência da unidade ótica: de posse de um aparelho chamado "laser power meter", podemos determinar a potência desenvolvida por uma unidade ótica. A potência é controlada por um sistema de APC, que pode estar na unidade ou na placa principal.

## 4 DESCRIÇÃO DO PRODUTO



MICRO SYSTEM PH-671 (056 603 035)

## 5 ESPECIFICAÇÃO TÉCNICA

Fonte de alimentação		110-220V~ 50-60Hz
Consumo		100W
Condições ambientais de funcionamento	Temperatura	-10~+40 °C
	Umidade relativa do ar	5%~90%
Saída de disco	Sistema do televisor	PAL-M/NTSC
	Nível de saída	1V (P-P 75 Ω SINCROMISMO NEGATIVO )
	Nível de saída	1.0~2.2V (rms 1KHz/0dB )
	Frequência de resposta	20Hz~20KHz
	Razão S/N	≥ 80dB(1KHz)
	Intervalo de frequência	≥ 70dB(1KHz)
	Ruído +/- THD	≤ -60dB(1KHz)
Rádio	Intervalo de frequência AM	522 ~ 1620KHz
	Peso S/NA	46dB
	Intervalo de frequência FM	87.5 ~ 108MHz
	S/N (STEREO)	40dB
Potência de saída		2X25WRMS
Resposta de Frequência		± 1.5dB(20Hz~20KHz)

### ESTE APARELHO É COMPATÍVEL COM OS SEGUINTE TIPOS DE DISCO:

Formatos	Símbolo	Conteúdo
<b>DVD</b>		Audio + Video
<b>MP3</b>		Audio
<b>Video-CD (VCD)</b>		Audio + Video
<b>CD-DA</b>		Audio
Photo CD	Photo CD	Fotos Digitais
<b>MPEG-4</b>		Audio + Video
<b>WMA</b>	<b>WMA</b>	Audio + Video

## 6 DESCRIÇÃO DE SEMI-CONDUTORES DA PCI FONTE/POTENCIA

### 6.1 Código, Nome, Local e Função

Código Britânia	Nome IC	Local	Função
701633	CIRC. INT. EL817 (PTH)	U302	Foto-acoplador
701632	CIRC. INT. TL431/KA431 (TO-92)	U303	Regulador de referencia do oscilador
705944	CIRC. INT. 7M0880 (PTH)	U304	Oscilador PWM
702720	CIRC. INT. DA7265A	IC2	Amplificador de potencia

*Código, Nome, Local e Função*

## 6.3 Nome, Símbolo, Descritivo Invólucro e Tabela Tensão

Nome	Símbolo	Descritivo Invólucro	Tabela Tensão						
			Pino	Tensão (V)	Pino	Tensão (V)			
(U304) 7M0880			127 VAC		220VAC				
			1	159	1	293			
			2	GND	2	GND			
			3	15	3	15,35			
			4	0,64	4	0,49			
			5	4,96	5	4,96			
(U302) EL817			127 VAC		220VAC				
			1	4,29	1	4,26			
			2	3,25	2	3,21			
			3	GND	3	GND			
			4	0,62	4	0,48			
			(U303) KA431			127 VAC		220VAC	
1 -R	2,43	1 -R				2,47			
2- A	GND	2- A				GND			
3 - C	3,25	3 - C				3,21			
(IC2) TDA7265A						127 VAC		220VAC	
						1	-22	7	0
			2	-0,02	8	0			
			3	22,1	9	GND			
			4	-0,01	10	0			
			5	11,4	11	0			
			6	-22					

Nome, Símbolo, Descritivo Invólucro e Tabela Tensão.

Obs: Valores obtidos na função :

- Função Radio FM com emissora sintonizada (U304/302/303).
- Para as medições de tensão do U304 E dos pinos 3 e 4 do U302 Utilizar o negativo do capacitor (C303).
- Para as medições de tensão do U303 E dos pinos 1 e 2 do U302 Utilizar o negativo do conector (Cn2).
- Valores obtidos com aparelho na função DVD no modo Play (IC2).
- Os valores de tensão foram obtidos com multímetro digital MINIPA ET-2042C.

## 7 DESCRIÇÃO DE SEMI-CONDUTORES DA PCI PRINCIPAL

### 7.1 Código, Nome, Local e Função

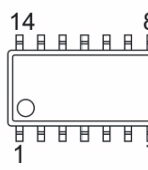
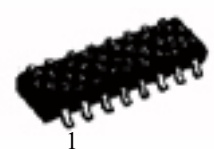
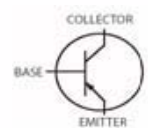
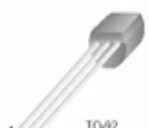


Código Britânia	Nome IC	Local	Função
705613	CIRC. INT. MT1389DE (SMD)	U3	Processador MPEG
705253	CIRC. INT. AM5888S/CD5888CB (SMD)	U4	Driver de motores
Não fornecido	CIRC. INT. MEM HY57V641620ETP-H (SMD)	U5	Memoria
Não fornecido	CIRC. INT. MEM A29L160ATV-70F (SMD)	U6	Memoria FLASH
704166	CIRC. INT. 24C16AN (SMD)	U7	Memoria EEPROM
704478	CIRC. INT. 4558 (FLP-8)(SMD)	U9	Amplificador Operacional

Código, Nome, Local e Função

Código Britânia	Nome IC	Local	Função
705616	CIRC. INT. HCF4052 (SMD)	U13	Multiplexador Analógico de 4 canais
705255	CIRC. INT. CE2632 (SMD)	U15	Multiplexador Cmos Estereo
700106	TRANSISTOR SS8550 (To-92)	Q11,Q12	Regulador 1,8V/3,3V
Não fornecido	25K3018 (SOT-23)	Q7/Q8	Amplificador de corrente de laser

*Código, Nome, Local e Função*

## 7.2 Nome, Símbolo, Descritivo Invólucro e Tabela Tensão

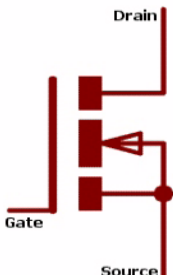
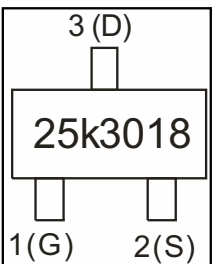
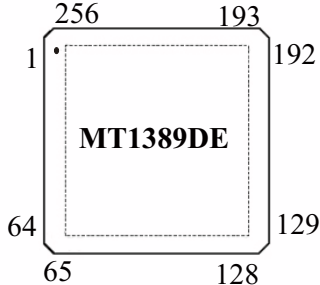
Nome	Símbolo	Descritivo Invólucro	Tabela Tensão			
			Pino	Tensão (V)	Pino	Tensão (V)
(U13) HCF4052			1	0	9	3,52
			2	0	10	3,53
			3	0	11	0
			4	0	12	0
			5	0	13	0
			6	GND	14	0
			7	-11,67	15	0
			8	GND	16	4,92
			(Q11,Q12) SS8550			<b>Pino</b>
Regulador 1,8V		Regulador 3,3V				
1 - E	3,27	1 - E				4,09
2 - B	2,61	2 - B				3,37
3 - C	1,81	3 - C				3,47
(U4) A5888S			<b>Pino</b>	<b>Tensão (V)</b>	<b>Pino</b>	<b>Tensão (V)</b>
			1	1,34	15	2,56
			2	3,49	16	2,57
			3	1,23	17	2,55
			4	1,61	18	2,55
			5	1,23	19	4,96
			6	0	20	0
			7	0,01	21	4,91
			8	4,93	22	GND
			9	0	23	1,35
			10	0	24	1,35
			11	2,54	25	2,71
			12	2,53	26	1,35
			13	2,55	27	1,35
14	2,56	28	3,43			

*Nome, Símbolo, Descritivo Invólucro, e Tabela Tensão.*

Obs: Valores obtidos na função :

- Dvd Modo Play (U13,Q11,Q12)
- Função Dvd e modo pause (U4).
- Os valores de tensão foram obtidos com multímetro digital MINIPA ET-2042C.



Nome	Símbolo	Descritivo Involucro	Tabela Tensão (V)			
(Q7,Q8) 25K3018			<b>Leitura DVD</b>			
			Pino	Tensão (V)	Pino	Tensão (V)
			<b>Q7</b>		<b>Q8</b>	
			1 (G)	4,87	1 (G)	0,03
			2(S)	GND	2(S)	GND
			3(D)	0	3(D)	0,17
			<b>Leitura CD</b>			
			Pino	Tensão (V)	Pino	Tensão (V)
			<b>Q7</b>		<b>Q8</b>	
			1 (G)	0,01	1 (G)	3,32
2(S)	GND	2(S)	GND			
3(D)	0,16	3(D)	0			
(U3) MT1389DE			<b>PINO</b>	<b>Funcão</b>	<b>Tensão (V)</b>	
			49	USBVDD	3,38	
			66	PWR	3,38ON/ STANBY 1,51	
			101	SCL	3,46	
			102	SDA	3,59	
			108	URST	3,46	
			233	XTAL0	0,54	
			234	XTAL1	0,64	

Nome, Símbolo, Descritivo Invólucro, e Tabela Tensão.

Obs: Valores obtidos na função :

- Modo Play com reprodução de DVD, CD (Q7,Q8 )
- Função Dvd e no modo Play (U3).

Obs: Os valores de tensão foram obtidos com multímetro digital MINIPA ET-2042C.

## 8 ESPECIFICAÇÃO DA UNIDADE ÓTICA

### 8.1 Dados da unidade ótica

KHM313/KHS313	DVD	CD
Corrente de laser	90 mA	70 mA

*Dados da unidade ótica.*

### 8.2 Dados dos motores

	Spindle	Sledger
<b>Resistência interna</b>	8,2 (Ω ) Ohms	8,7 (Ω ) Ohms
<b>Tensão de funcionamento</b>	3 V DC	2V DC
<b>Velocidade de rotação</b>	2.600	1.410
	+OU- 390 RPM	+OU - 160 RPM

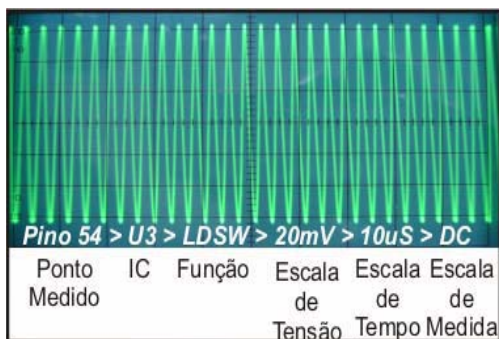
*Dados dos motores.*

## 8.3 Dados das bobinas.

Bobina Foco	Pino 1/2 (CN6)	5,7 $\Omega$
Bobina Tracking	Pino 3/4 (CN6)	5,9 $\Omega$

*Dados das bobinas.*

## 9 FORMADE ONDA

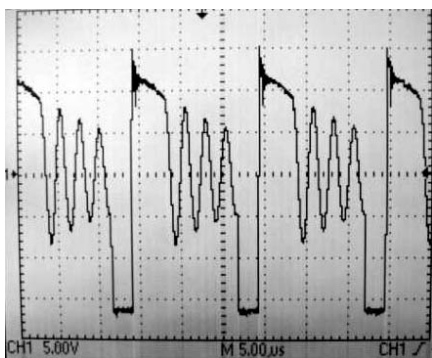


Cada figura possui as escalas em que foram medidas, para visualizá-las procure utilizar a mesma calibração do osciloscópio.

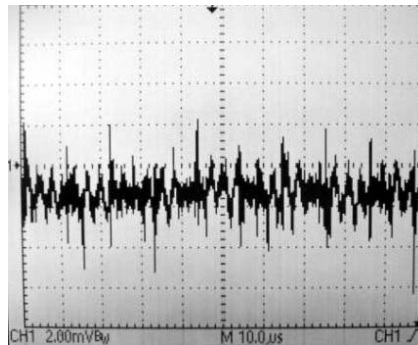
A última indicação informa se a medição foi feita em AC ou DC, o desrespeito a esta designação pode impossibilitá-lo de visualizar determinada forma de onda.

Todas as medições abaixo foram efetuadas com a ponteira do osciloscópio em atenuação x10, formas de ondas obtidas com osciloscópio 100Mhz. Em modo AC.

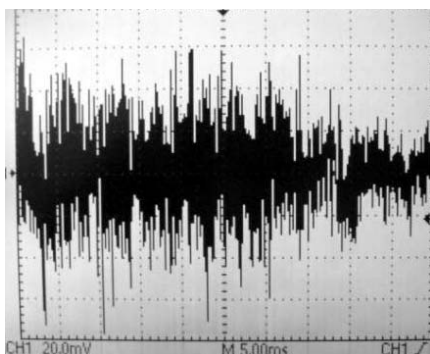
Nas tabelas de tensão estas informações também são importantes para que se consiga confiabilidade nas medições .



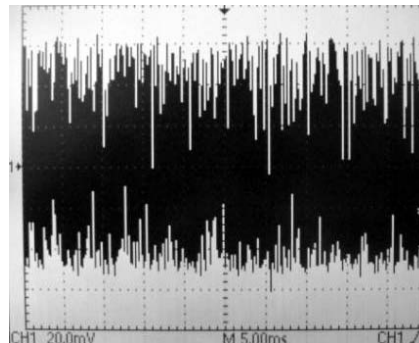
Pino 6/U304(Drain)  
5,0V/2,5uS/AC



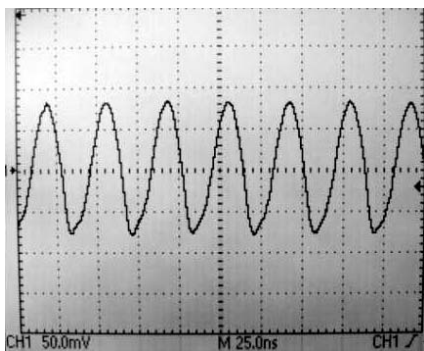
Pino 7/IC2(Int+(2))  
2,0mV/10,0uS/AC



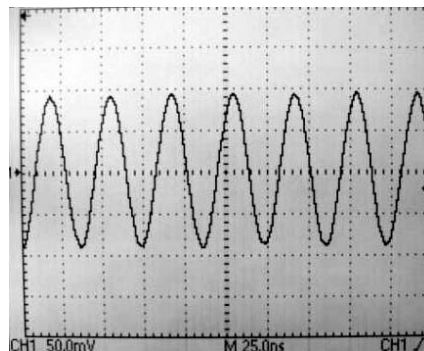
Pino 4/IC2(Output(2))  
20,0mV/5,0mS/AC



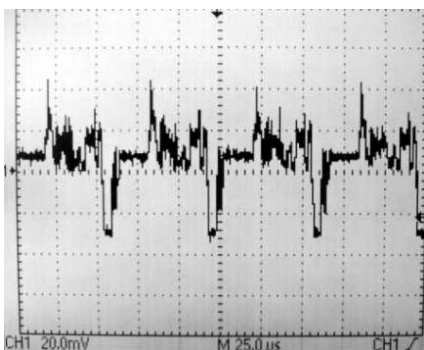
Pino 6/U3 (RFO)  
20mV/5,0mS/AC



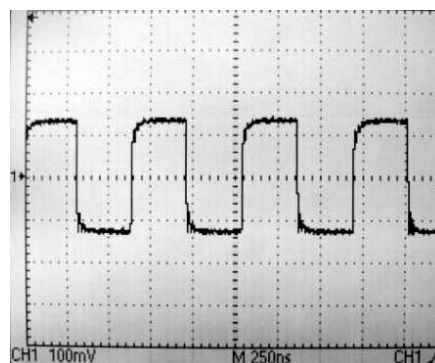
Pino 233/U3 (Xtal-Out)  
50mV/25,0nS/AC



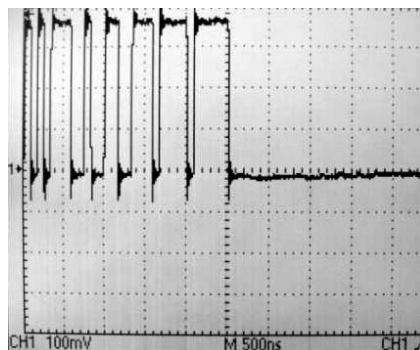
Pino 234/U3 (Xtal-In)  
50mV/25,0nS/AC



Pino 187/U3 (YUV3/CUBS)  
20mV/25,0uS/AC



Pino 216/U3 (SPDIF)  
100mV/250nS/AC



Pino 48/U3 (USBM(com pen drive conectado+MP3 )  
100,0mV/500nS/AC

OBS: Aparelho na função Dvd Modo Play.

As formas de onda foram obtidos com OSCILOSCÓPIO DIGITAL TEKTRONIX TDS 1012.



Em caso de dúvidas, entrar em contato pelo telefone 0800-415300

Em virtude de constantes aperfeiçoamentos em sua linha de produto, a **Philco** reserva-se o direito de proceder,

Sem prévio aviso, as modificações técnicas que julgar conveniente

Este documento não pode ser reproduzido ou fornecido a terceiros sem a autorização da **Philco**