

Philco



**M
I
C
R
O

S
Y
S
T
E
M

P
H
6
7
1**

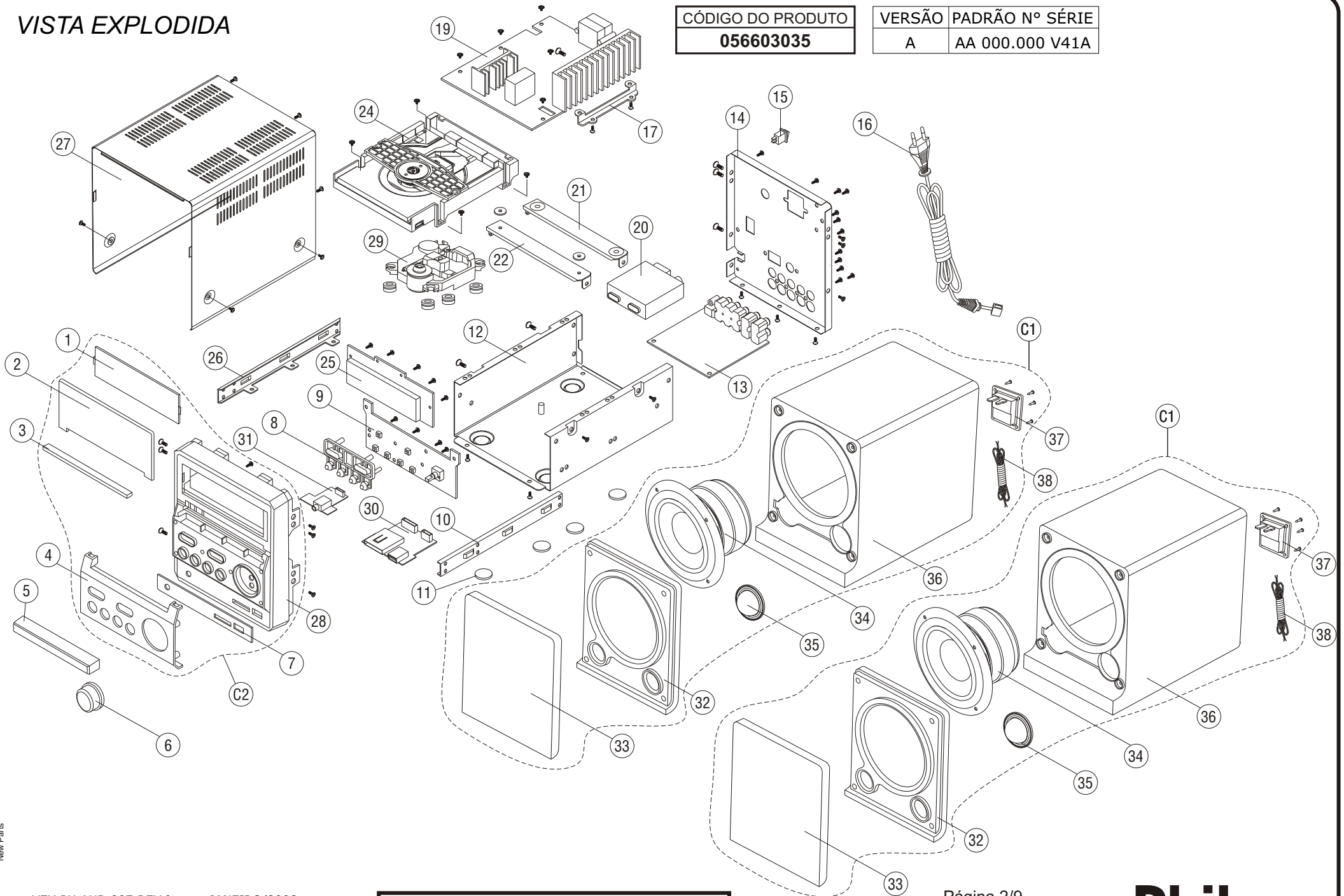
0800 415300

Suporte.tecnico@britania.com.br

VISTA EXPLODIDA

CÓDIGO DO PRODUTO
056603035

VERSÃO	PADRÃO Nº SÉRIE
A	AA 000.000 V41A



New Parts

ITENS DA VISTA EXPLODIDA

Código	Descrição peça	Nº
705956	CX ACUSTICA PH671	C1
705953	GAB FRONT PH671	C2
705954	KNOB VOLUME PH671	6
705955	TECLAS COMANDO PH671	8
705948	PCI TECLADO PH671 (DM701 KEY)	9
705950	GAB INF PH671	12
705945	PCI PRINC PH671 (1.30.1.M1389H15)	13
705952	GAB TRAS PH671	14
701902	CHAVE MASTER ONOFF	15
705622	CORD 2X0,5 PR P RED 2,5A 1,35M	16
705943	PCI POTENCIA PH671 (DM701 V5PCB)	19
703553	MODULO RADIO	20
705623	MEC S UNID OTICA RT632N4-P	24
705949	PCI DISPLAY PH671 (DM701CTL)	25
705951	GAB SUP PH671	27
704892	UNID OTICA KHM313-AAA	29
705946	PCI USBSD CARD PH671 (DM701CARD)	30
705947	PCI FONE PH671 (DM701 PH)	31
705957	PAINEL FRONT CX ACUST PH671	32
705958	TELA CX ACUST PH671	33
705959	ALTO FALANTE 6R 4.5 PH671	34
705960	TWEETER 6R 1.2 PH671	35
705961	GAB TRAS CX ACUST PH671	36
705962	CONECTOR CX ACUST BR/PR	37
702456	CORD CX ACUST BSW10001001	38

NOTA:

Dos itens da página anterior, somente aqueles que possuem códigos relacionados nas tabelas serão fornecidos.

DEMAIS COMPONENTES FORNECIDOS

Código	Descrição peça	Nº
PCI POTENCIA		
702720	CIRC. INT. TDA7265A (PTH)	IC2
700105	TRANSISTOR 8050 (PTH)	Q3, Q4
700322	TRANSISTOR 9015 (PTH)	Q7
701633	CIRC. INT. 817 OPTO (DIP4)(PTH)	U302
701632	CIRC. INT. TL431KA431 (PTH)	U303
705944	CIRC. INT. 7M0880 (PTH)	U304
MODULO RADIO		
702714	CIRC. INT. LC72131 (PTH)	N2
705263	CIRC. INT. CS1000/JD3Y (SMD)	***
PCI DISPLAY		
702724	CIRC. INT. PT6311 (QFP-52) (SMD)	IC2
705640	ENCODER VOL BS390	SV1
PCI PRINCIPAL		
705613	CIRC. INT. MT1389DE (SMD)	U3
704993	CIRC. INT. CHMC S5B02D588S	U4
704166	CIRC. INT. 24C16AN (SMD)	U7
704478	CIRC. INT. 4558 (FLP-8)(SMD)	U9
705616	CIRC. INT. HCF4052 (SMD)	U13
705255	CIRC. INT. CE2632 (SMD)	U15
700106	TRANSISTOR SS8550 (PTH)	Q11,Q12,Q14
ACESSORIOS E CABOS		
704197	ANTENA AM BSI1000020000	***
704196	ANTENA FM BSI1000020000	***
702065	CABO AUDIO E VIDEO 1,15m	***
705621	CABO FLAT 16VIAS 280mm P:1mm NORMAL	***
702892	CABO FLAT 24VIAS 230mm P:0.5mm	***
705896	CERTIFICADO GARANTIA AV PHILCO	***
705964	CONJ CALCO PROT PH671	***
705963	CONTROLE REMOTO PH671	***
705738	EMBALAGEM UNIT PH671	***
705739	GUIA RAPIDO MICRO SYSTEM PH671	***
705736	MANUAL USUARIO MICRO SYSTEM PH671	***

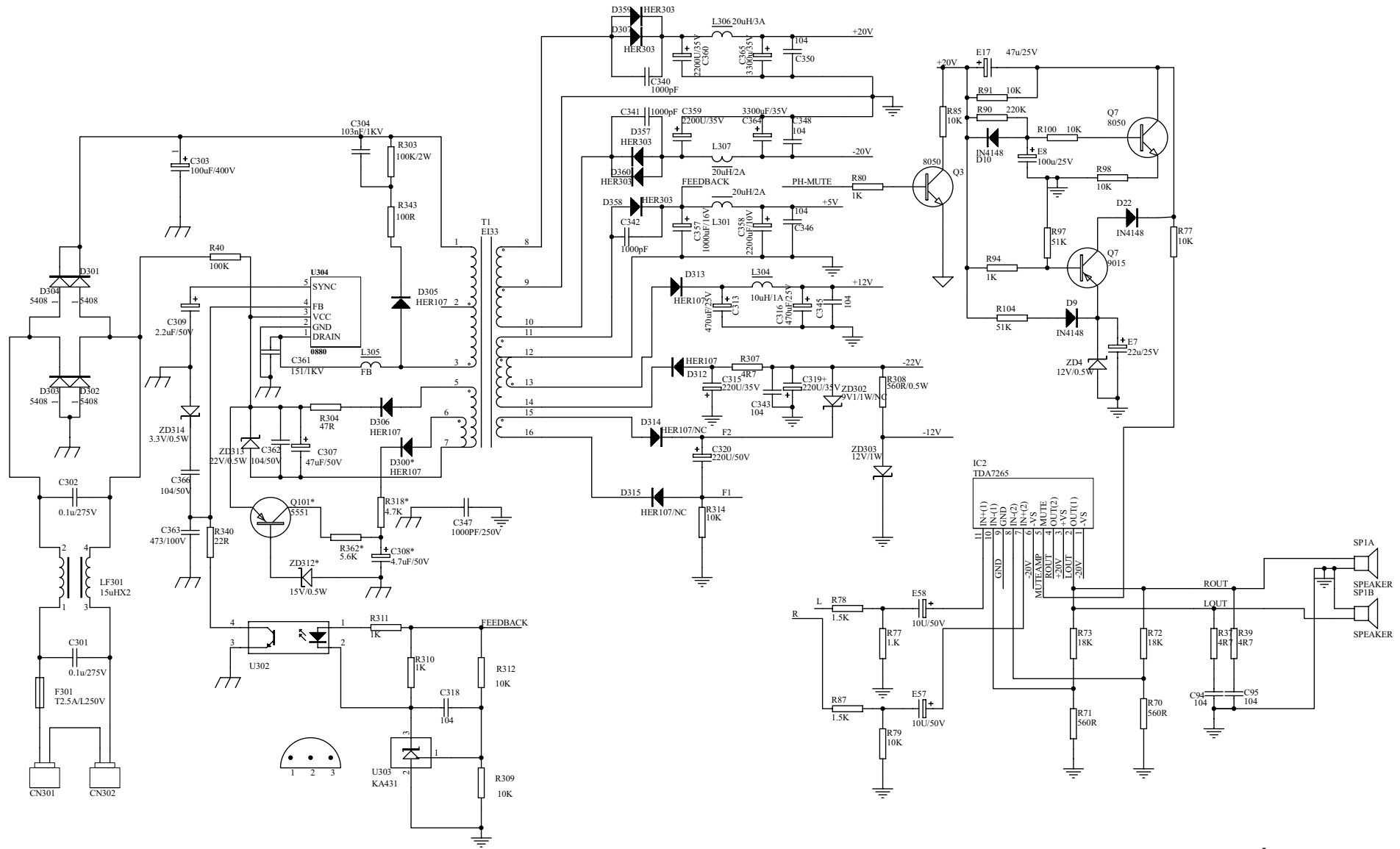
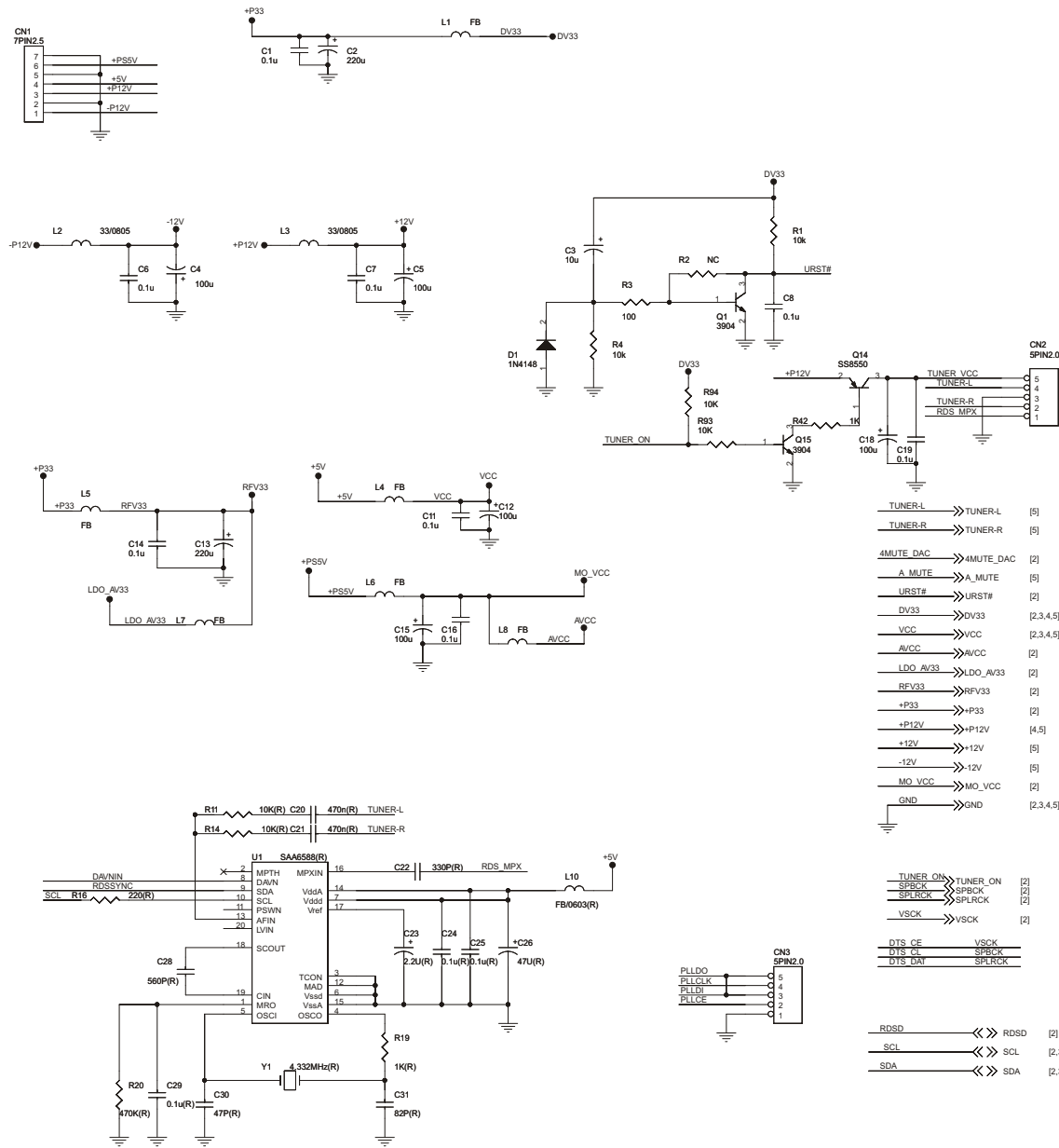
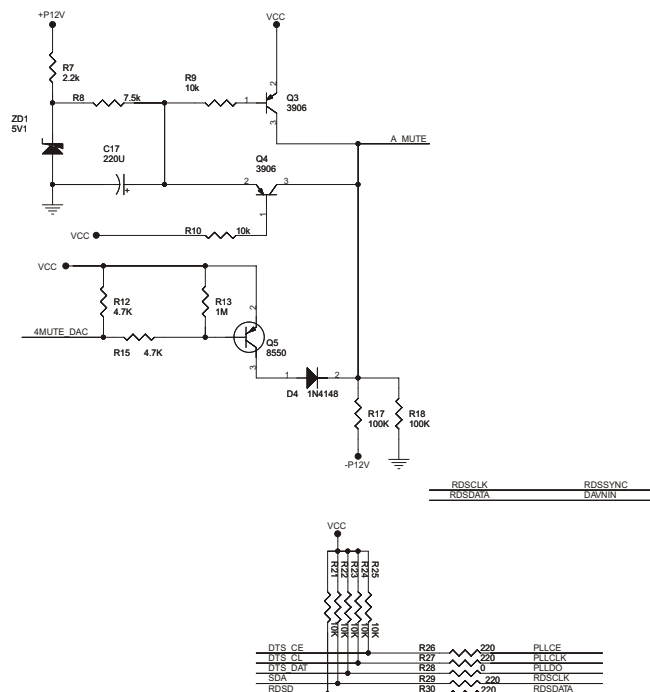


DIAGRAMA ELÉTRICO PCI
POTÊNCIA (DM701 V5PCB)

REFERÊNCIA ESQUEMA

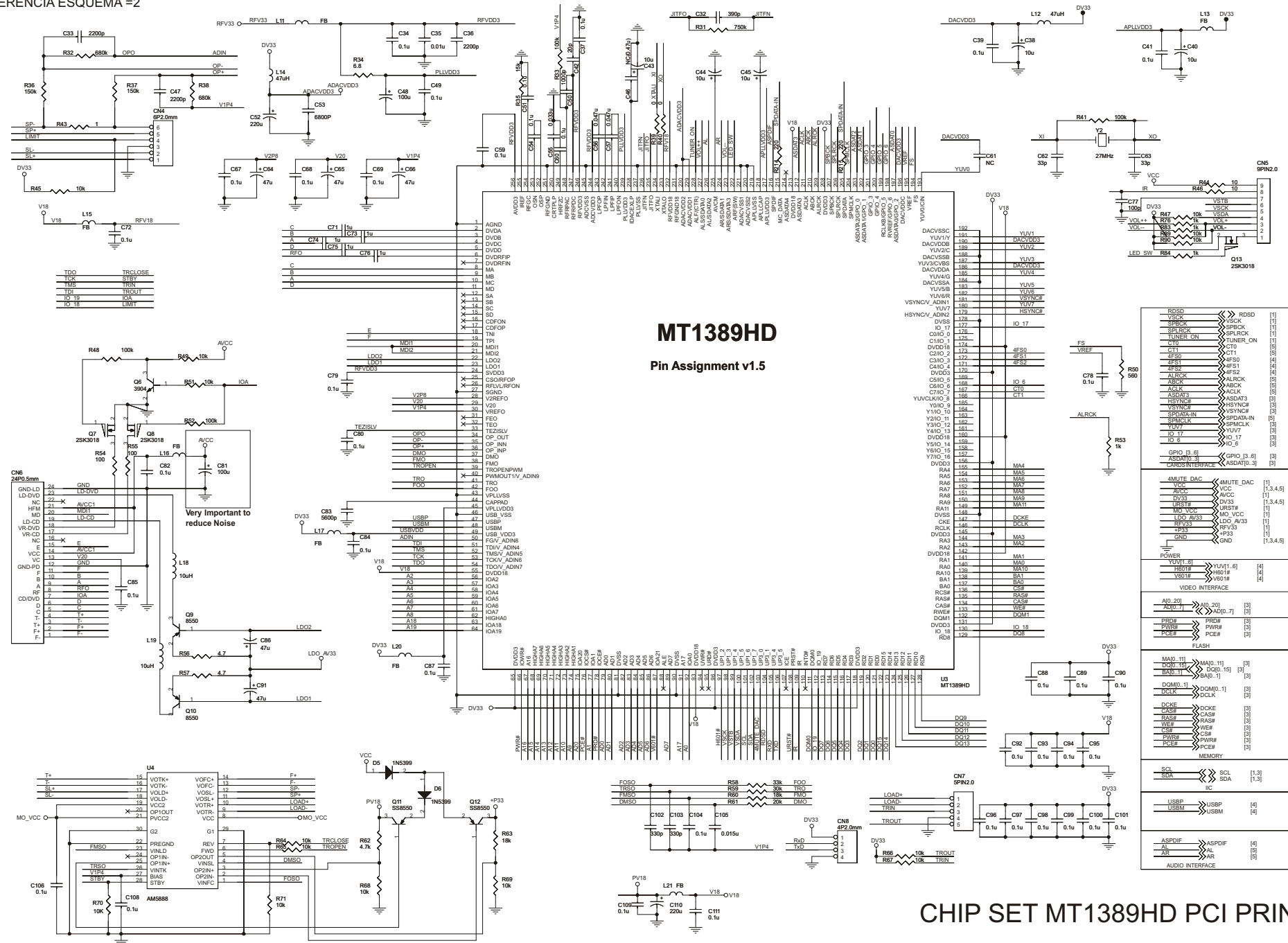
- 1 ESTÁGIO DE ALIMENTAÇÃO MUTE PCI PRINCIPAL
- 2 CHIP SET MT1389HD PCI PRINCIPAL
- 3 MEMORIAS FLASH E SDRAM PCI PRINCIPAL
- 4 SAIDA DE VÍDEO E CONECTORES PCI PRINCIPAL
- 5 SAIDA DE ÁUDIO E CONECTORES PCI PRINCIPAL

NAME	TYPE	DEVI	DEVICE
VCC	Digital	5V	SUPPLY
DV33	Digital	3.3V	MT1389HD
RFV33	Servo	3.3V	MT1389HD
AV33	Laser Diode	3.3V	
V18	Digital	1.8V	MT1389HD
SD33	Digital	3.3V	SDRAM
+12V	Audio	+12V	OP AMP.
-12V	Audio	-12V	OP AMP.
AVDD5	Audio	5V	Audio DAC
DVDD3	Audio	3.3V	Audio DAC

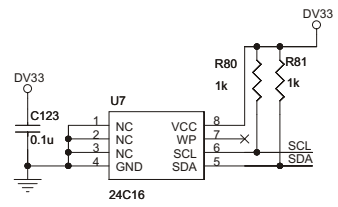
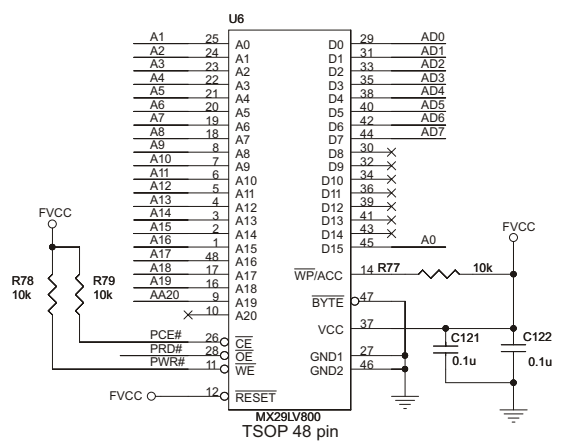
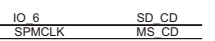
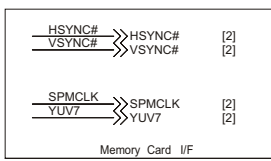
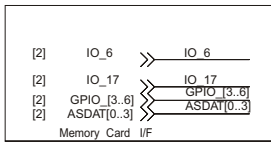
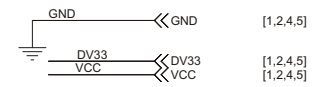
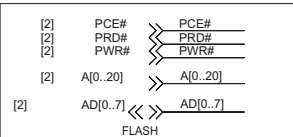
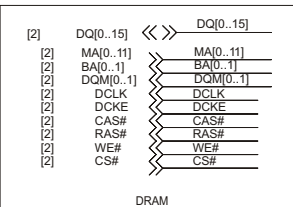
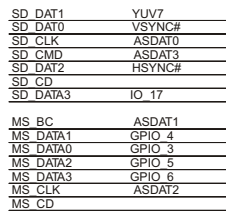
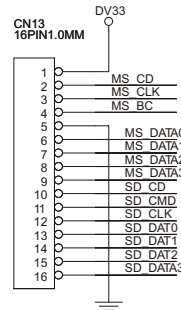
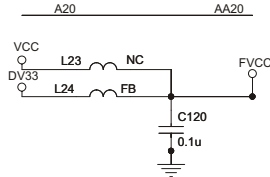
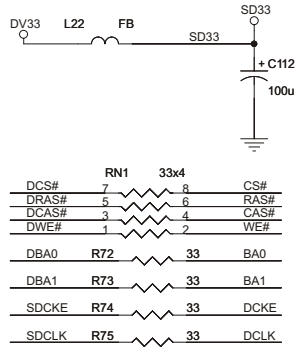
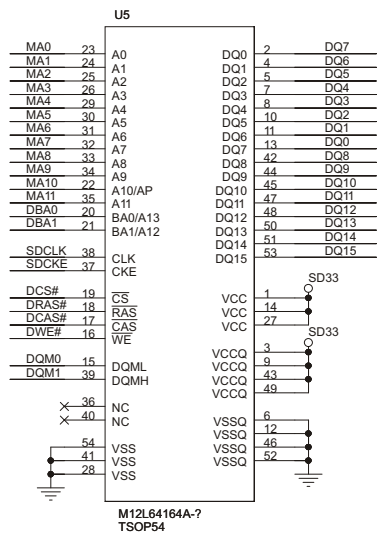


ESTÁGIO ALIMENTAÇÃO /MUTE PCI PRINCIPAL

New Parts



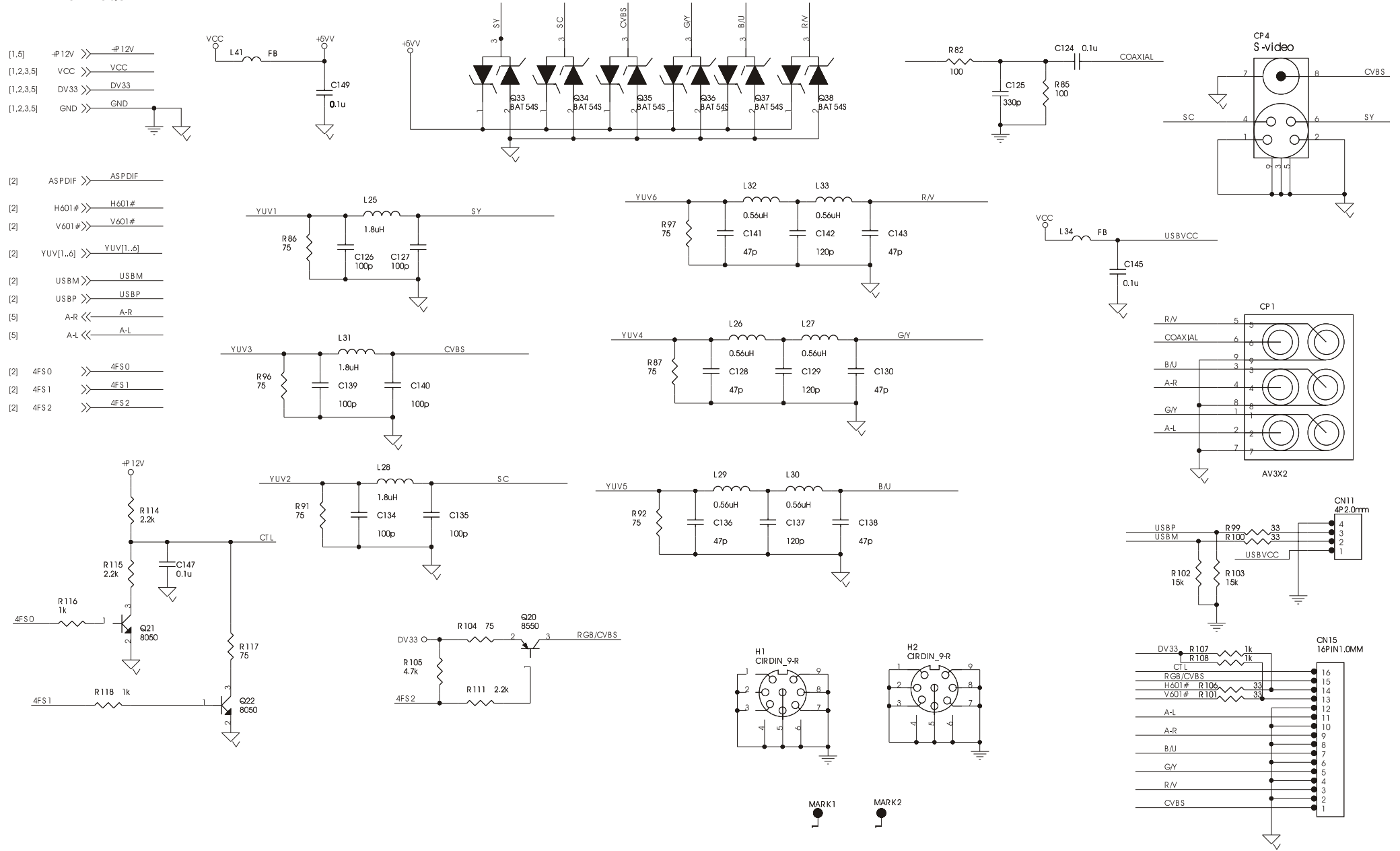
CHIP SET MT1389HD PCI PRINCIPAL



MEMORIAS FLASH E SDRAM
PCI PRINCIPAL

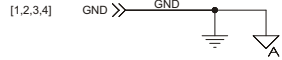
New Parts

REFERÊNCIA ESQUEMA =4



SAÍDA DE VÍDEO E CONECTORES PCI PRINCIPAL

- [1] -12V >> -12V
- [1] +12V >> +12V
- [1,2,3,4] VCC >> VCC
- [1,4] +P12V >> +P12V
- [1,2,3,4] DV33 >> DV33



- [1] A_MUTE >> A_MUTE

- [2] AL >> AL
- [2] AR >> AR

- [1,2] 4MUTE_DAC >> 4MUTE_DAC

- [4] A-R << A-R
- [4] A-L << A-L

- [1,2,3] SCL << SCL
- [1,2,3] SDA << SDA

- [2] ABCK >> ABCK R156 33 SBCLK

- [2] ALRCK >> ALRCK R157 33 SLRCK

- [2] ACLK >> ACLK R158 33 SACLK

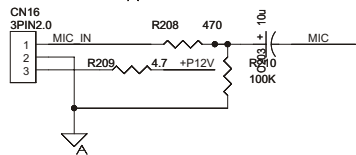
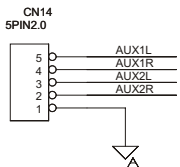
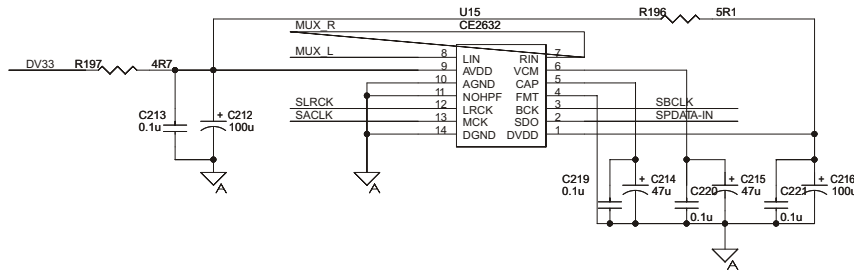
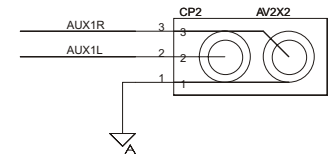
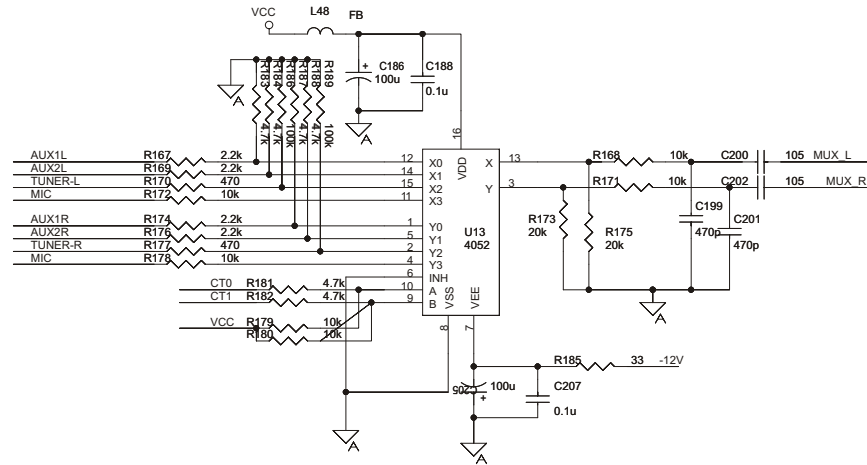
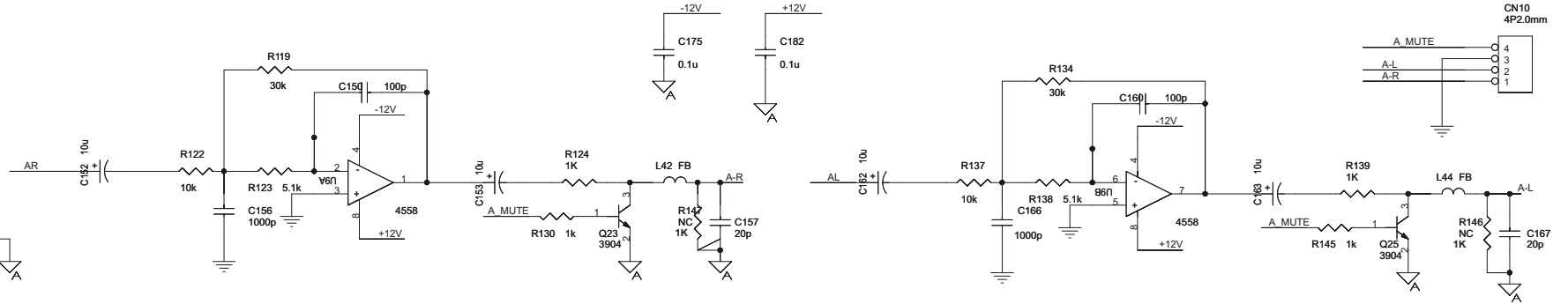
- [2] SPDATA-IN >> SPDATA-IN

- [2] CT0 >> CT0

- [2] CT1 >> CT1

- [1] TUNER-L >> TUNER-L

- [1] TUNER-R >> TUNER-R



SAÍDA DE ÁUDIO E CONECTORES PCI PRINCIPAL

New Parts