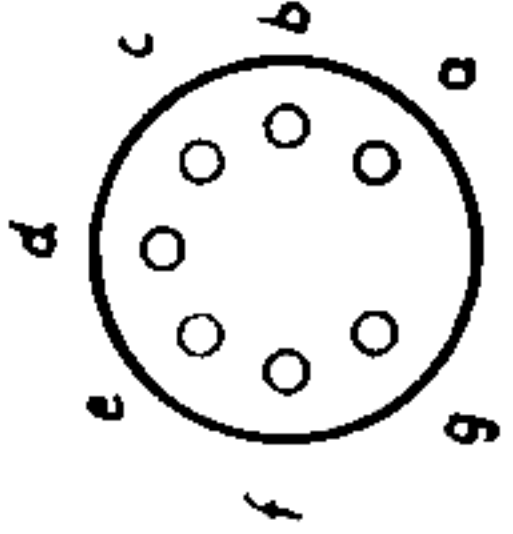
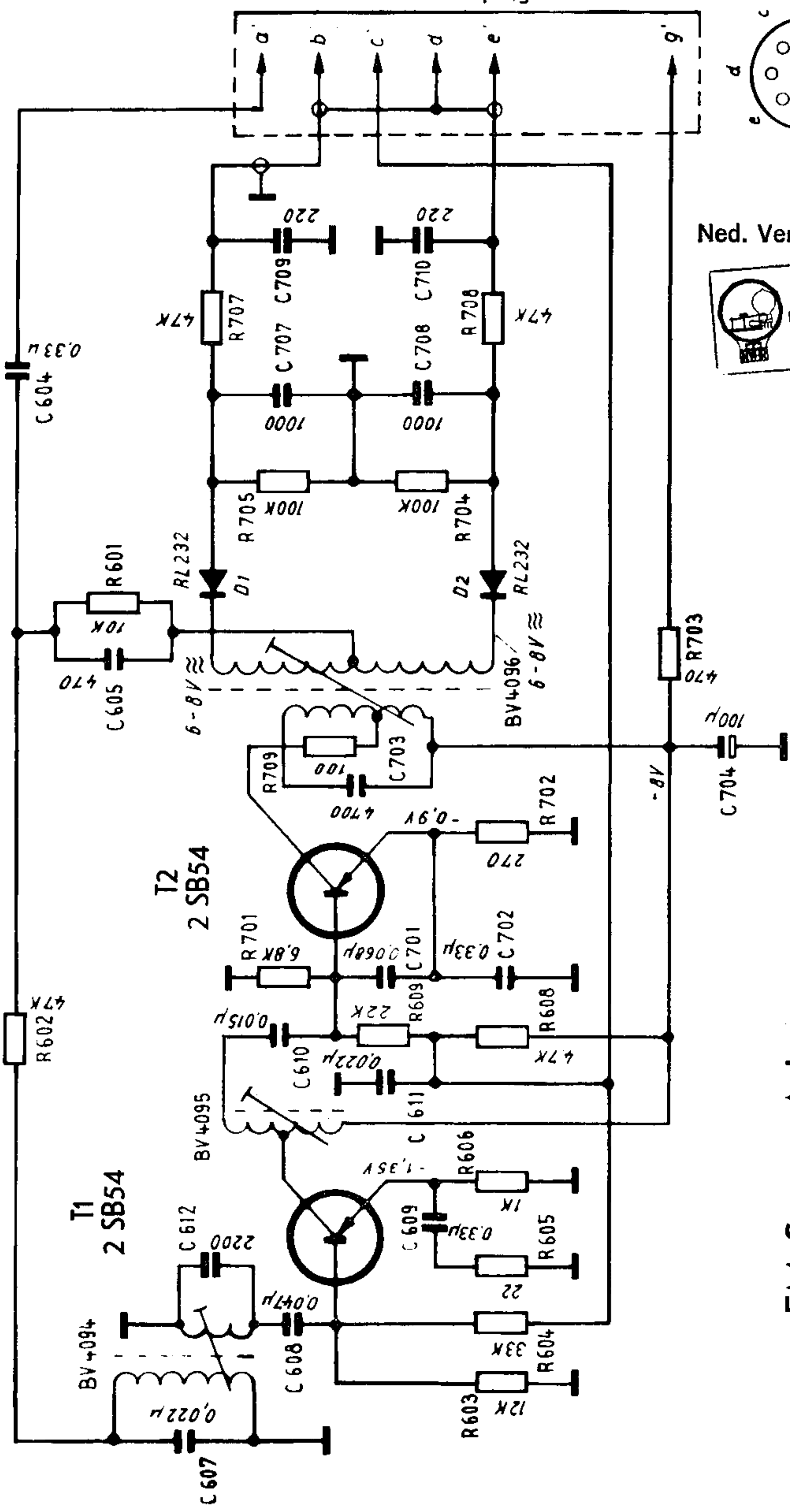


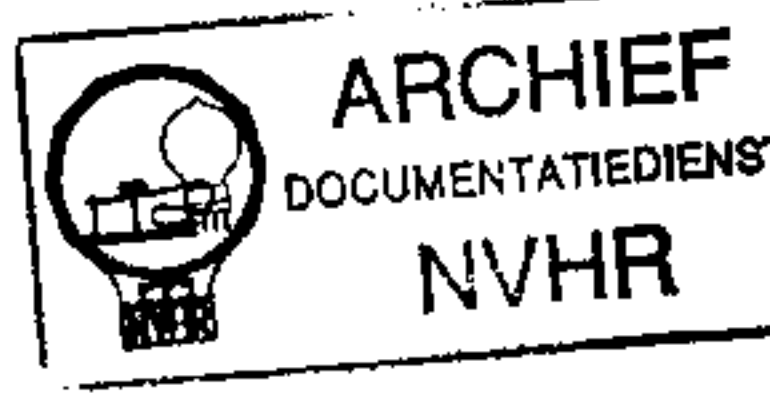
With compliments from Eckhard Kull

Stecker



Stecker
(von der Lötseite ges.)

Ned. Ver. v. Historie



Spannungen gemessen mit
Drehspulinstr. $R_i \geq 50 K\Omega/V$
und HF-Röhrenvoltmeter.

FM Stereo Adapter

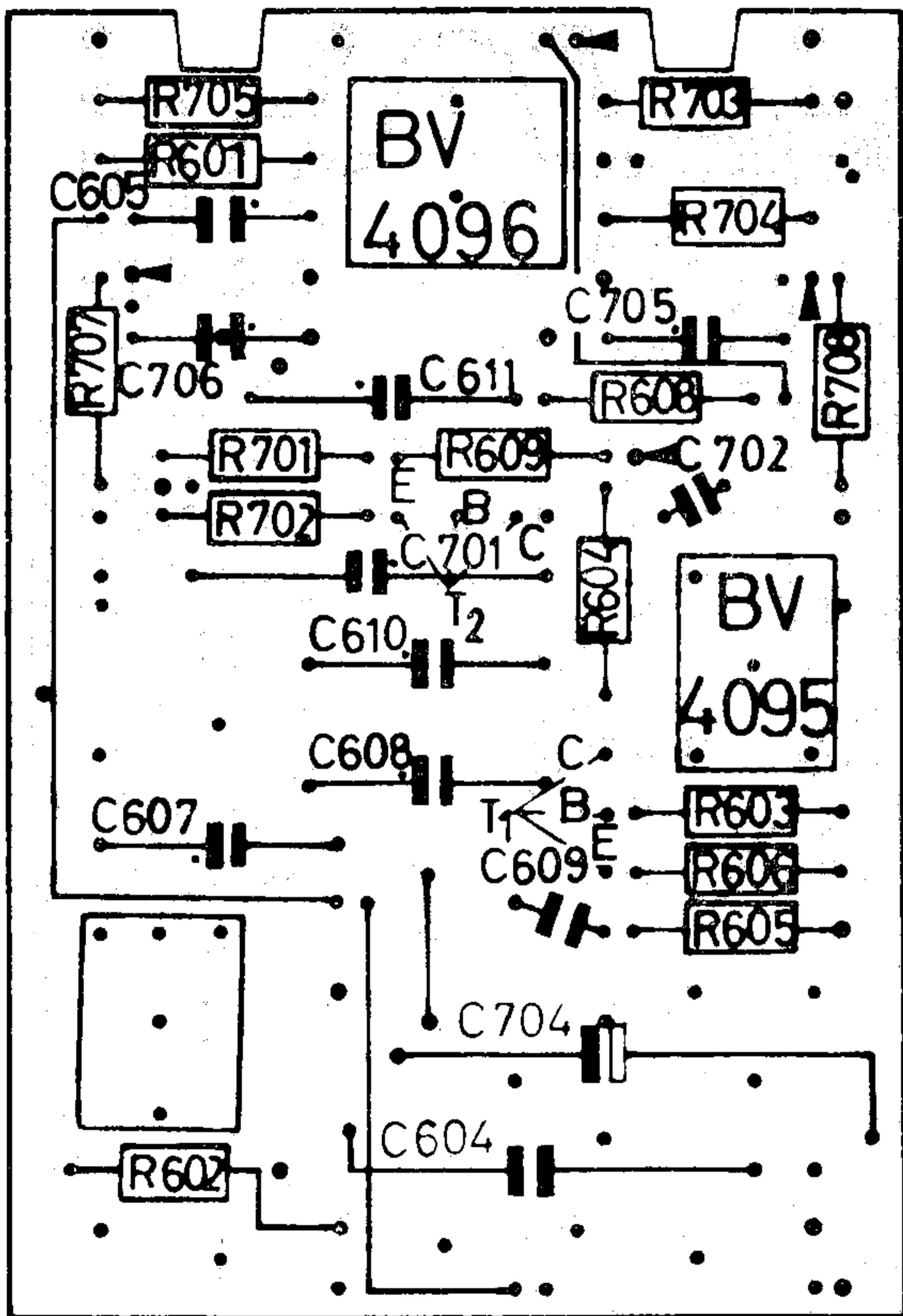
25915

Art.-Nr. 814/06

Platine Stereo-Adapter 3-1958

(SE 2803)

Bestückungsseite



- R 601 10 K
- R 602 47 K
- * R 603 12 K
- * R 604 33 K
- R 605 22
- * R 606 1 K
- * R 608 4,7 K
- * R 609 22 K
- * R 701 6,8 K
- * R 702 270
- R 703 470
- R 704 100 K
- R 705 100 K
- R 707 47 K
- R 708 47 K
- R 709 100
- T₁ u. T₂ 2 SB 54
- * 5%

- C 604 0,33 μ
- C 605 470
- C 607 0,022 μ
- C 608 0,047 μ
- C 609 0,33 μ
- C 610 0,015 μ
- C 611 0,022 μ
- C 702 0,33 μ
- C 707 1000
- C 708 1000
- C 701 0,068 μ
- C 704 100 μ
- C 709 220
- C 710 220

auf
Leiterseite

BV 4094

AD 4-1602