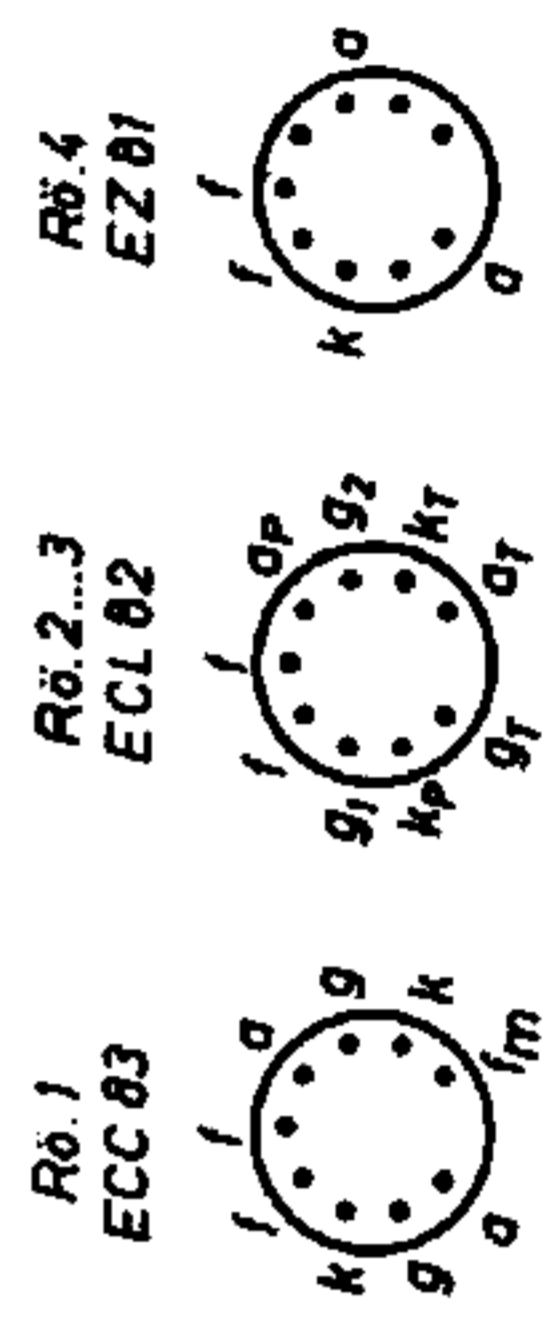
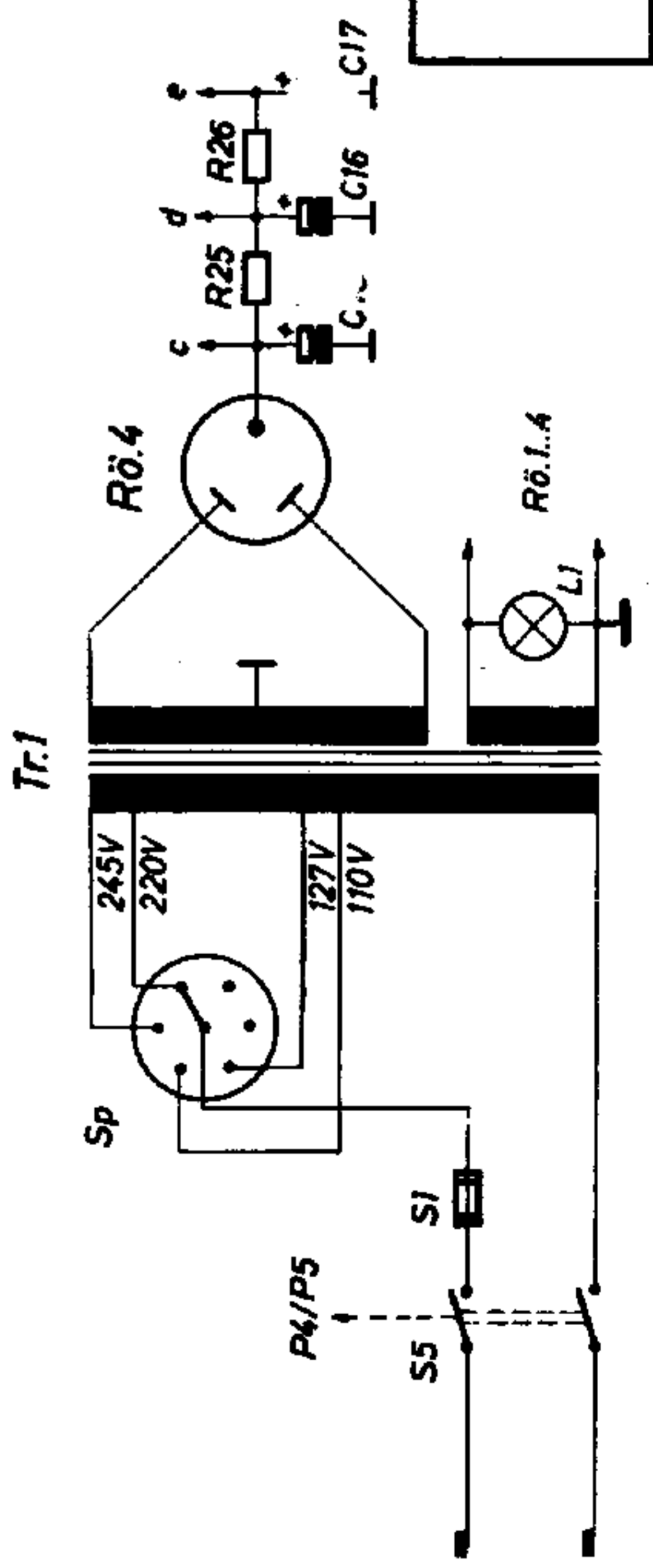
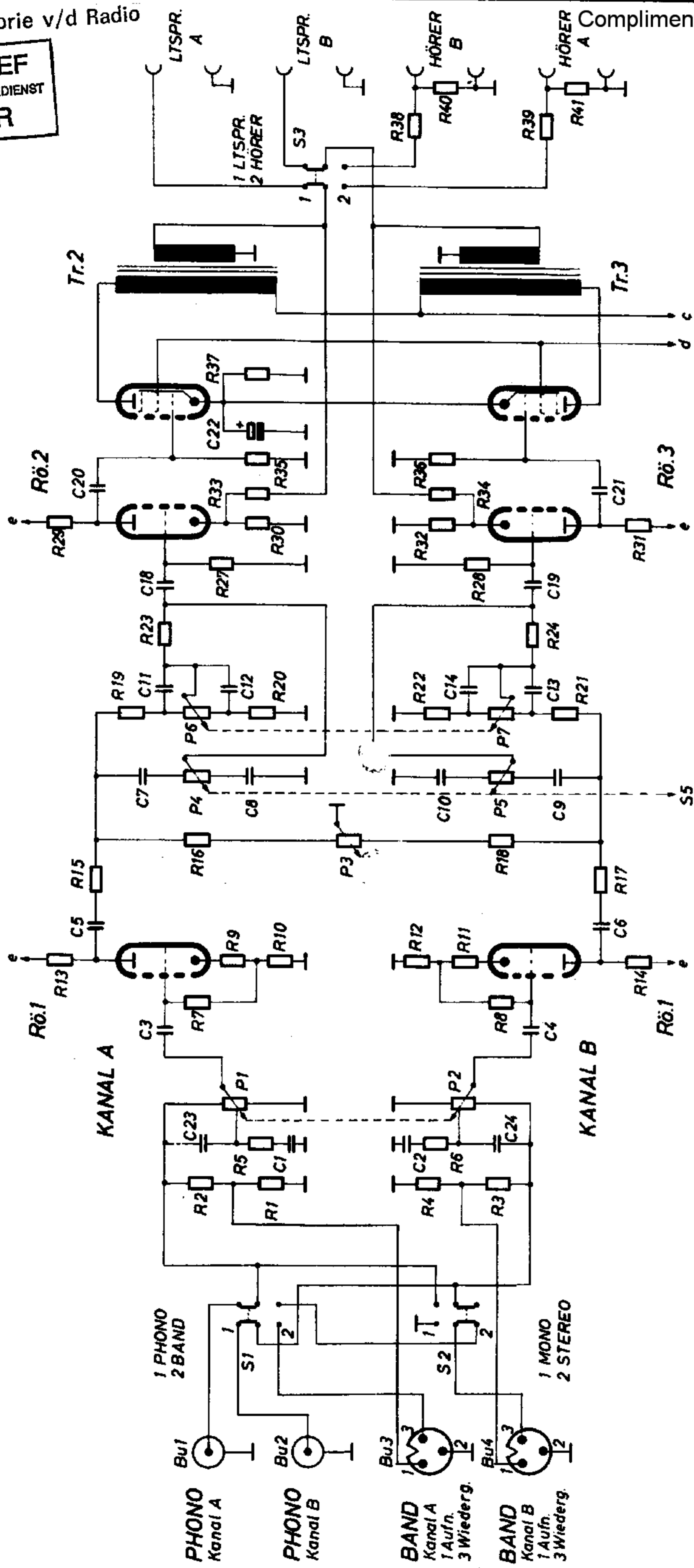


ARCHIEF
DOCUMENTATIEDIENST
NVHR



Zeichn. Nr.	VS-44-58-01
TELEWATT	
"STEREO-NOVA" VS-44	
KLEIN & HUMMEL STUTTGART	

Stückliste VS-44

Widerstände

R1, R4	1 M	0,5W	10%
R2, R3	2 M	0,5W	10%
R5, R6	47 K	0,5W	10%
R7, R8, R28, R27	10 M	0,5W	10%
R9, R11	3,3 K	0,5W	10%
R10, R12	2,2 K	0,5W	10%
R13, R14, R19, R21	100 K	0,5W	10%
R23, R24	100 K	0,5W	10%
R15, R17, R20, R22	33 K	0,5W	10%
R16, R18	22 K	0,5W	10%
R25	2,2 K	1W	10%
R26	10 K	0,5W	10%
R29, R31	220 K	0,5W	10%
R30, R32	220 Ohm	0,5W	10%
R33, R34	1,5 K	0,5W	10%
R35, R36	560 K	0,5W	10%
R37	180 Ohm	1W	5%
R38, R39	47 Ohm	0,5W	10%
R40, R41	10 Ohm	0,5W	10%

Kondensatoren

C1, C2	4,7 TpF	500V	20%
C3, C4, C12, C14	10 TpF	250V	20%
C5, C6	0,1 uF	500V	20%
C7, C9	470 pF	500V	10%
C8, C10	2,2 TpF	500V	20%
C11, C13	1 TpF	500V	20%
C15	100 uF (50+50)	350V	
C16, C17	50+50 uF	?	?
C18, C19	10 TpF	500V	20%
C20, C21	22 TpF	500V	20%
C22	50 uF	35/40V	
C23, C24	50 pF	?	?

Transformatoren

Tr.1	BV 3457
Tr.2, Tr.3	BV 1173 a

Potentiometer

P1, P2	2 x 1,3 M mit Anzapfung
P3	500 K lin
P4, P5	2 x 1 M log mit Netzschalter
P6, P7	2 x 1 M log

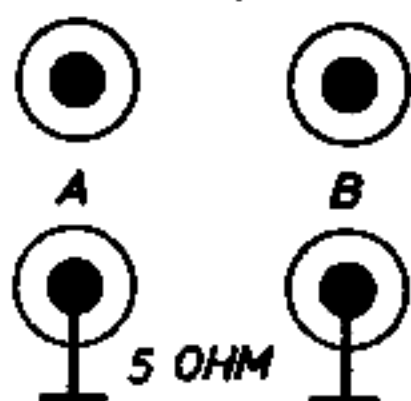
Röhren

Rö.1	ECC-83
Rö.2, Rö.3	ECL-82
Rö.4	EZ-81

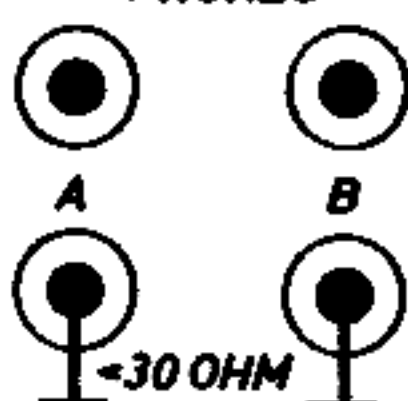
Änderungen vorbehalten!

TELEWATT "STEREO-NOVA" VS-44

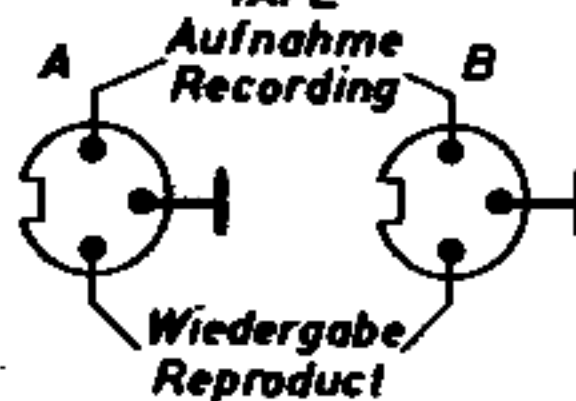
LAUTSPRECHER
SPEAKER



KOPFHÖRER
PHONES



TONBAND
TAPE



KRISTALL P.U.



Zeichn. Nr. VS-44/58-II