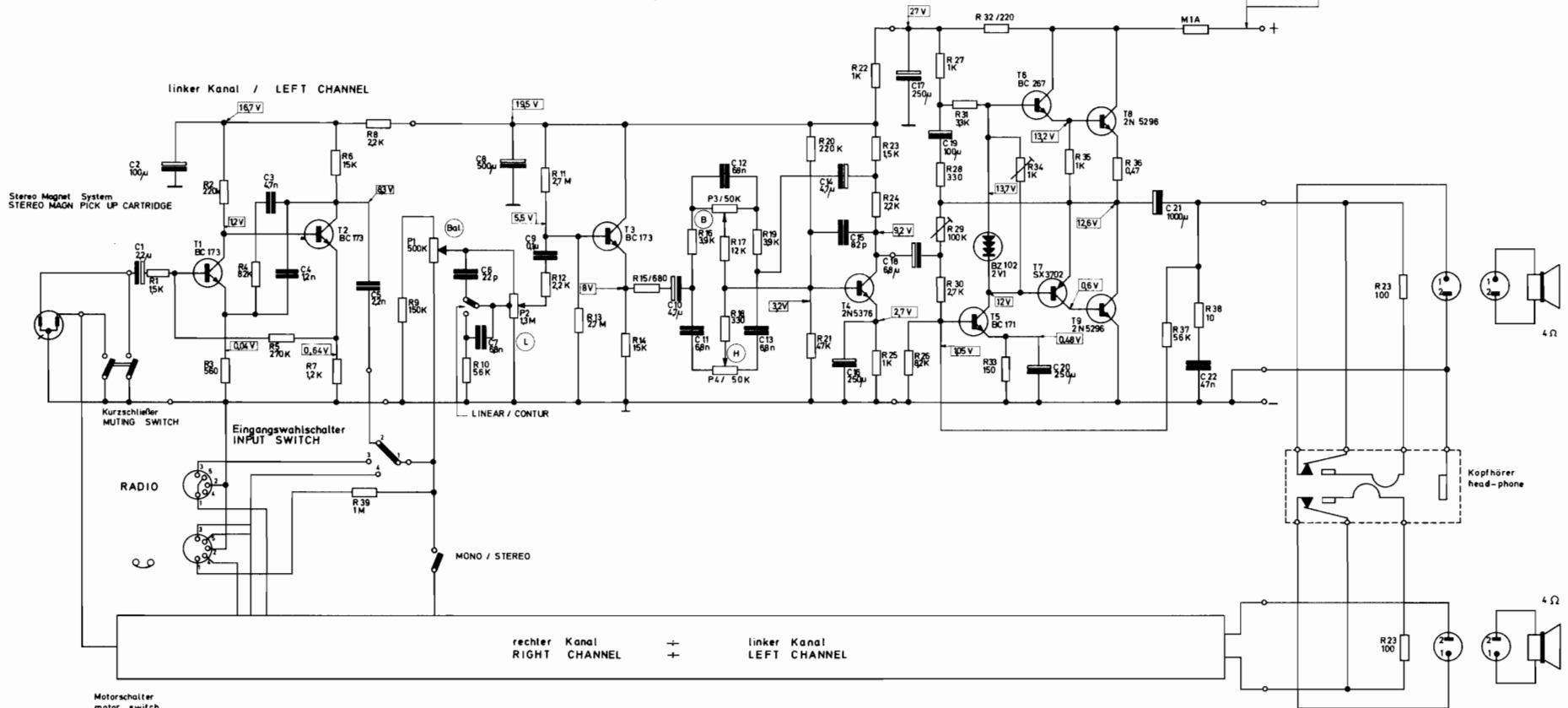


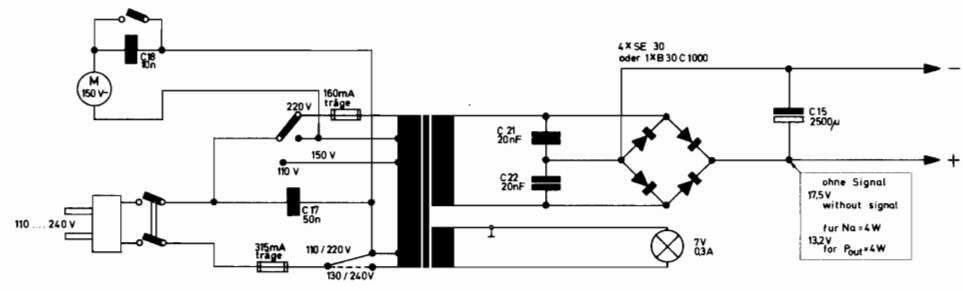
Schaltschema
Verstärker TV121

WIRING DIAGRAM
Amplifier TV 121

$I_r = 80\text{mA}$
 $I_{\text{max}} = 680\text{mA}$



Motorschalter motor switch



Spannungen gemessen mit Multizet (50000 Ω / V)
Stöme gemessen mit Multavi II (333 Ω / V)
voltages measured with Multizet (50000 Ω / V)
currents measured with Multavi II (333 Ω / V)

Anderungen vorbehalten !
alterations reserved !