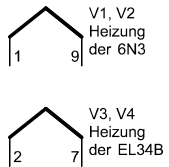
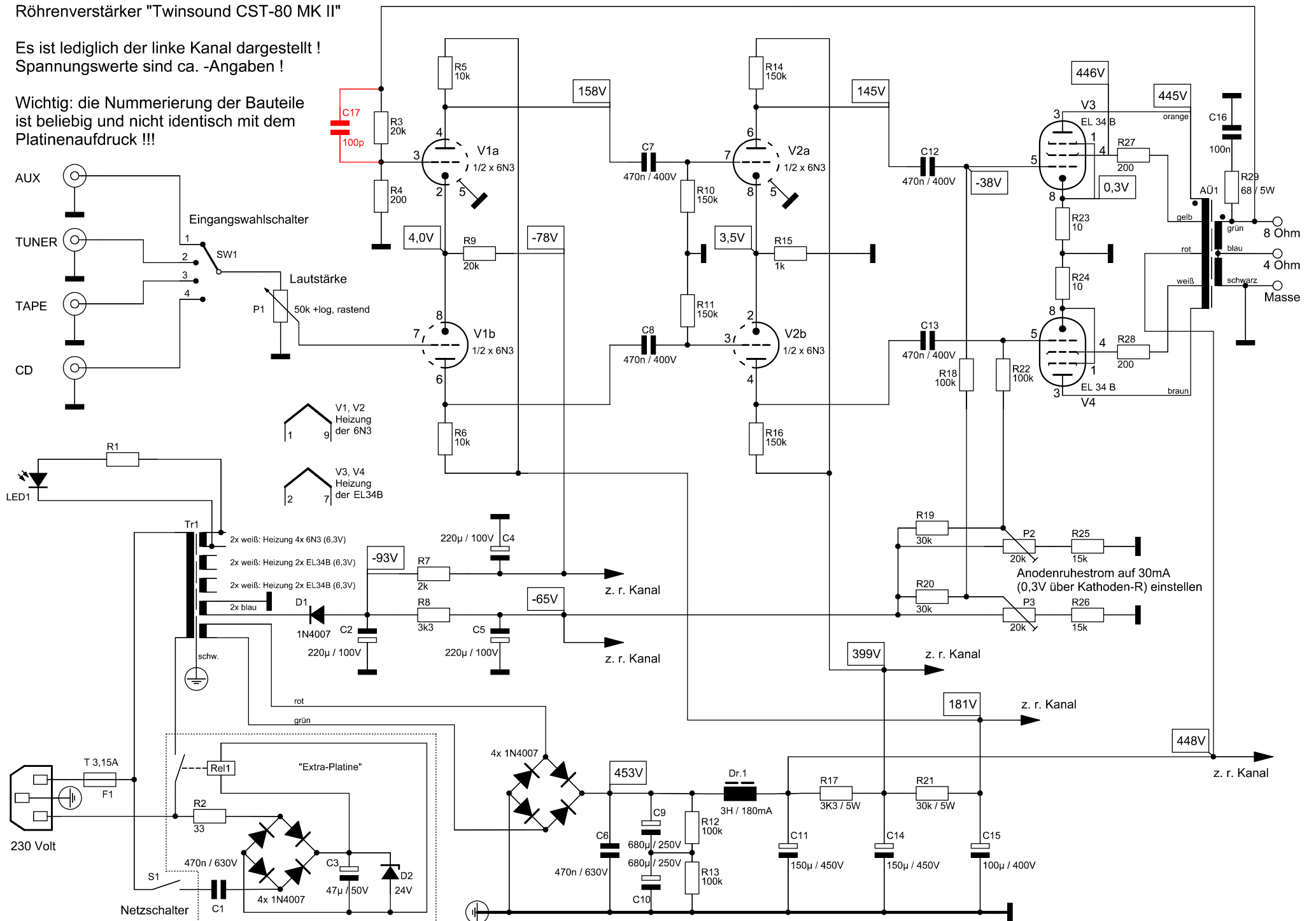


# Röhrenverstärker "Twinsound CST-80 MK II"

Es ist lediglich der linke Kanal dargestellt!  
Spannungswerte sind ca. -Angaben!

Wichtig: die Nummerierung der Bauteile ist beliebig und nicht identisch mit dem Platinaufdruck!!!



Anodenruhestrom auf 30mA  
(0,3V über Kathoden-R) einstellen

