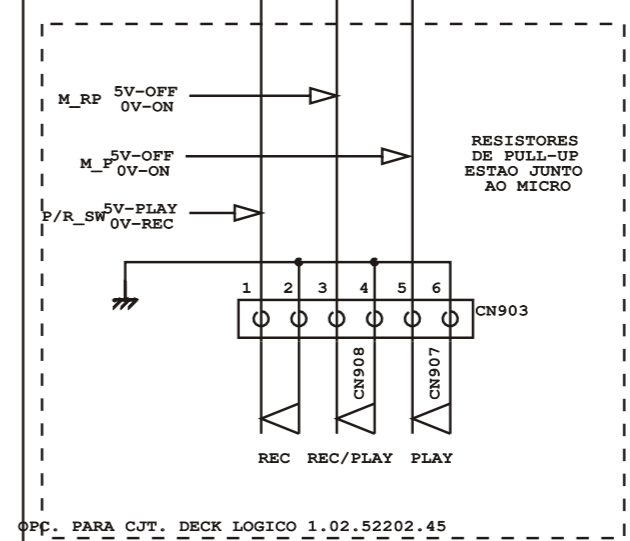
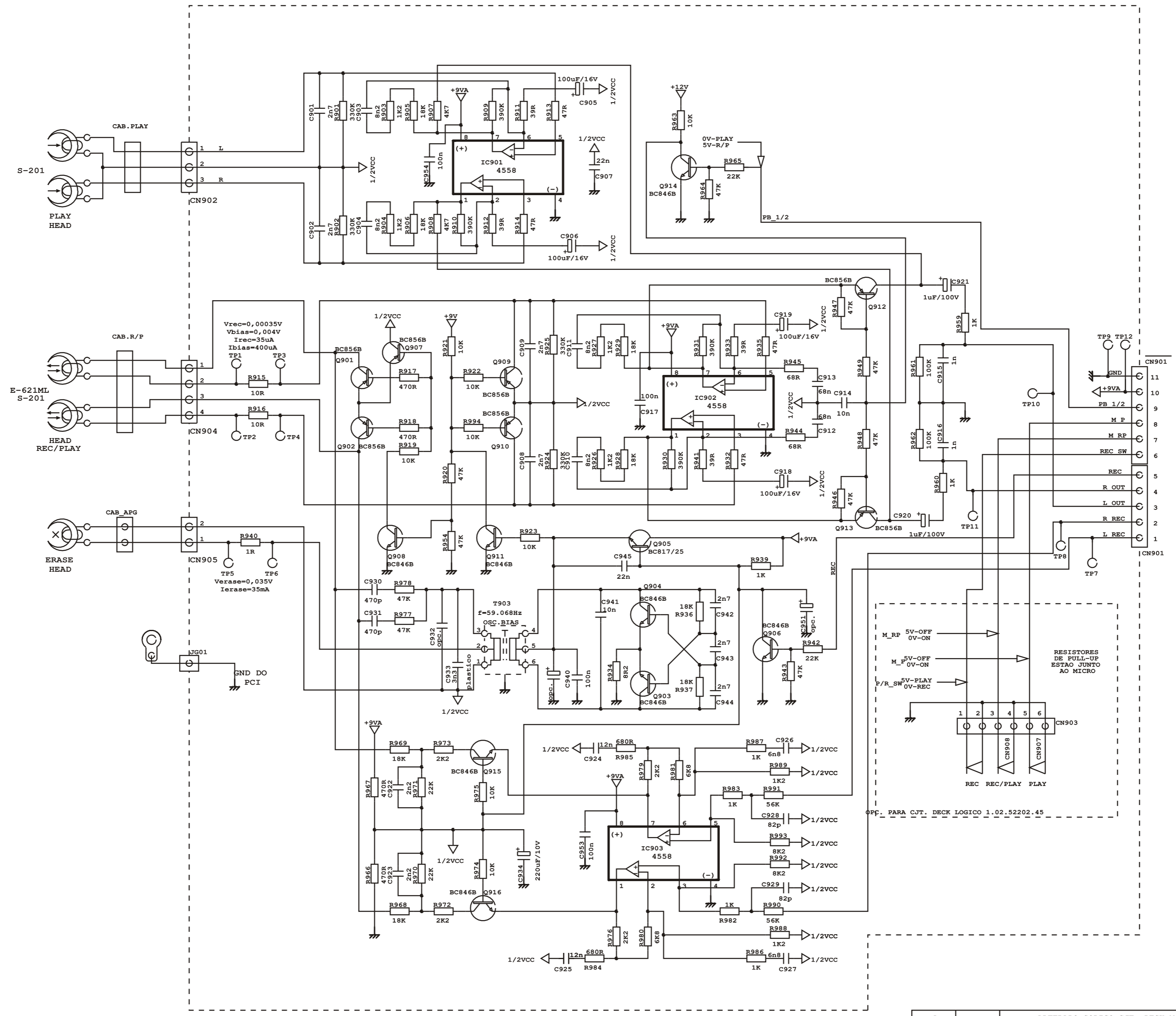
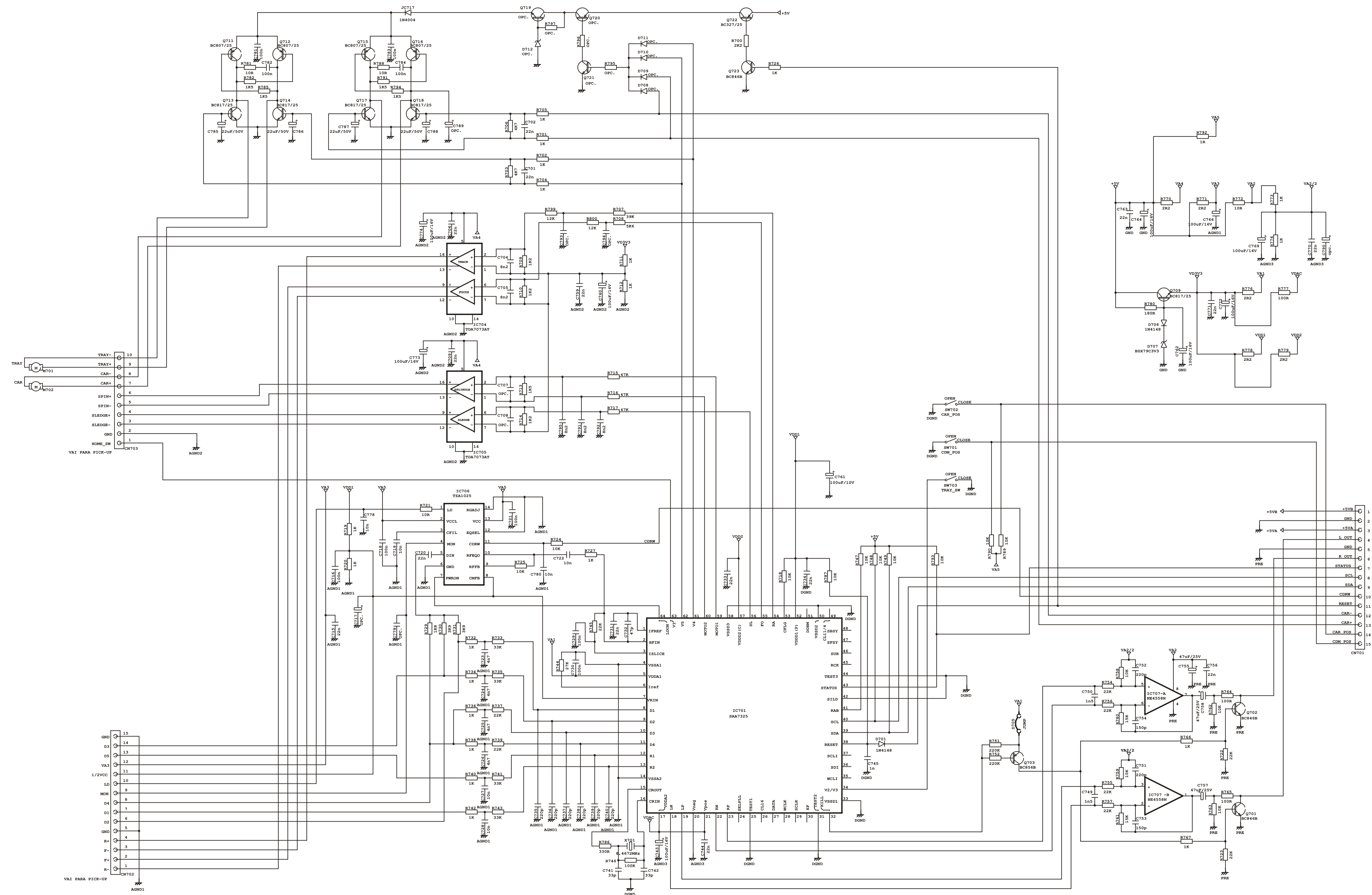


SEQUENCIA NO PAINEL

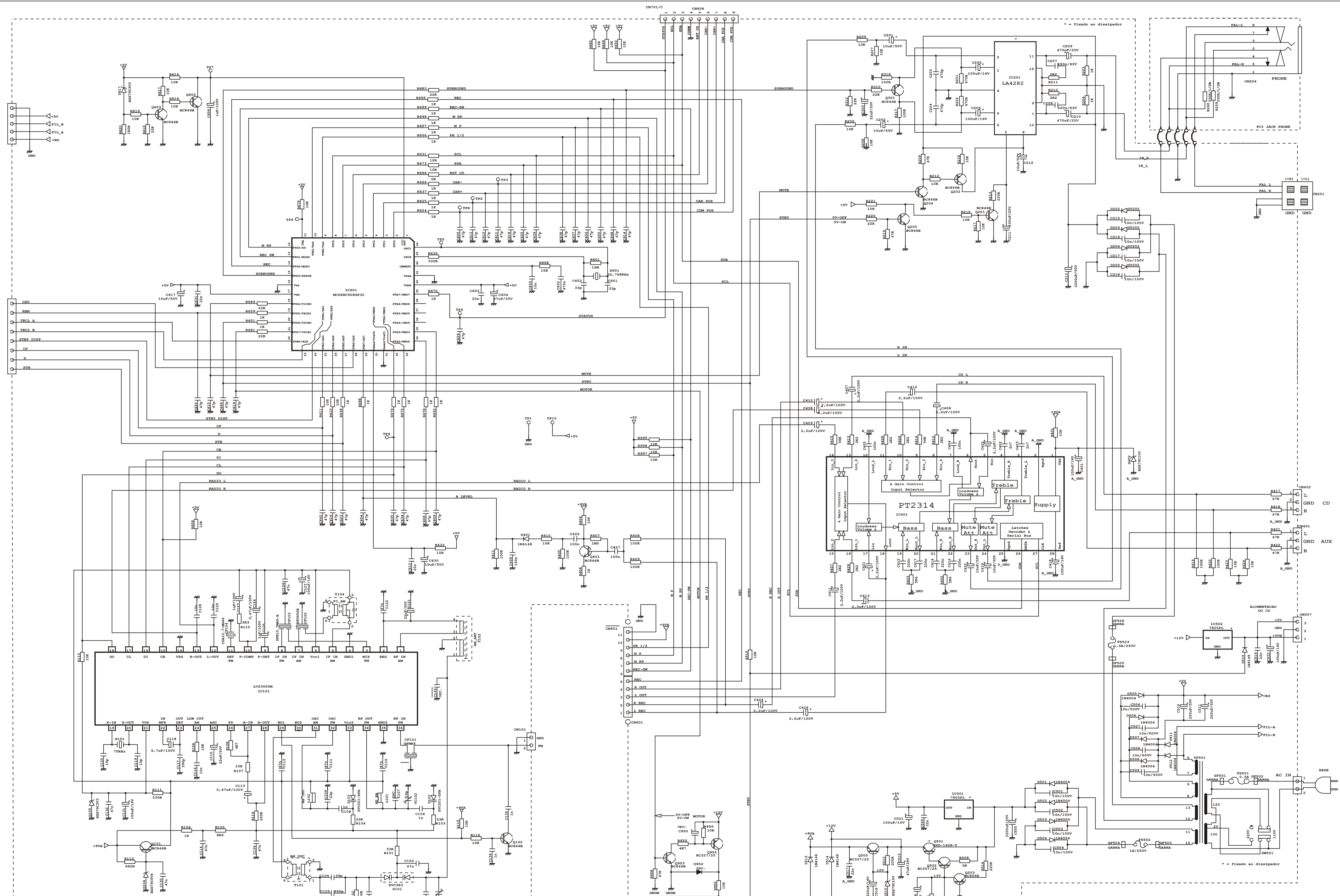
A		R886.887 ERA 220K			THIAGO	11/07/02
ALT.	P.A.	DISCRIMINAÇÃO			VISTO	DATA
CC E		TITULO: ESQUEMA ELETRICO PCI FRONTAL			PROJECAO	
		TITLE: FRONTAL PCB ELECTRIC SCHEMATIC			dimensões em mm	
DES.	CCE	DATA	MAT.			
PROJ.		10/12/01	ACAB.			
APRO.	THIAGO	08/10/01	MOD.	TOL. Ø	TOL.	Nº A1
			MD-X80	CÓD. 1.00.52212.01		



A	ALTERADO CODIGO CJT. DECK MONT DE 1.02.52172.81 PARA 1.02.52172.82				THIAGO	20/09/01
ALT.	P.A.	DISCRIMINAÇÃO			VISTO	DATA
TÍTULO: ESQUEMA ELETRICO PCI DECK DUPLO REFERENTE AO CJT. DECK MONT (1.02.52172.82) E CJT. DECK LOGICO (1.02.52202.45) TITLE: DOUBLE DECK PCB ELECTRIC SCHEMATIC RELATIVE FOR THE CONJUNCT DECK MOUNTED (1.02.52172.82) AND CONJUNCT DECK LOGICIAN (1.02.52202.45)					PROJEÇÃO	
					dimensões em mm	
	NOME	DATA	MAT.			
DES.	ROBERTO	01/08/01	ACAB.			
PROJ.			ESC.	TOL. Ø	TOL.	Nº A2
APRO.	THIAGO	01/08/01	MOD. DECK duplo		CÓD. 1.00.52172.15	



ALT. P.A.		DISCRIMINAÇÃO			VISTO	DATA
		TÍTULO: ESQUEMA ELETRICO PCI CD10/3 REFERENTE AO CJT. MECANISMO CD10/3 (1.52.52172.01)			PROJECÇÃO	dimensões em mm
		TITLE: CD10/3 PCB ELECTRIC SCHEMATIC RELATIVE OF THE CD10/3 CONJUNCT MECHANISM (1.52.52172.01)				
DES.	ROBERTO	DATA	MAT.			
PROJ.		ESC.	TOL. Ø	TOL.	Nº	
APRO.	THIAGO	08/02/02	MOD. CD10/3 s/ micro TDA7073AT	COD. 1.00.52161.15		



ALT. P.A.		DISCRIMINAÇÃO			VISTO DATA	
CCB		TITULO: ESQUEMA ELETRICO PCI LATERAL			PROJEÇÃO	
		TITLE: LATERAL PCB ELECTRIC SCHEMATIC			dimensões em mm	
DES.	ROBERTO	DATA	24/01/02	MAT.	ACAB.	
PROJ.	THIAGO	ESC.	TOL. Ø	TOL.	Nº	A1
APRO.	THIAGO	MOD.	MD-X80	COD. 1.00.52212.02		