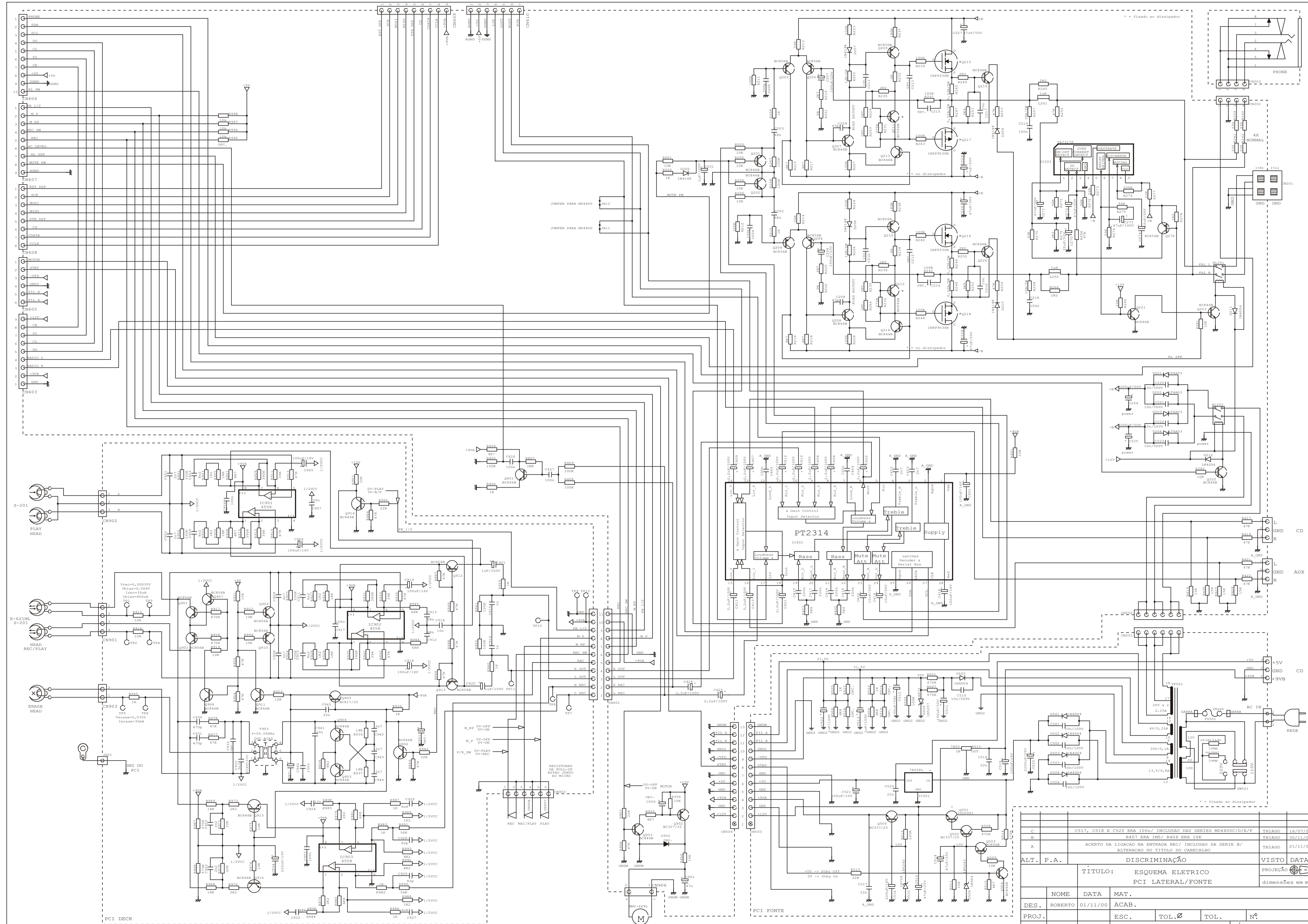
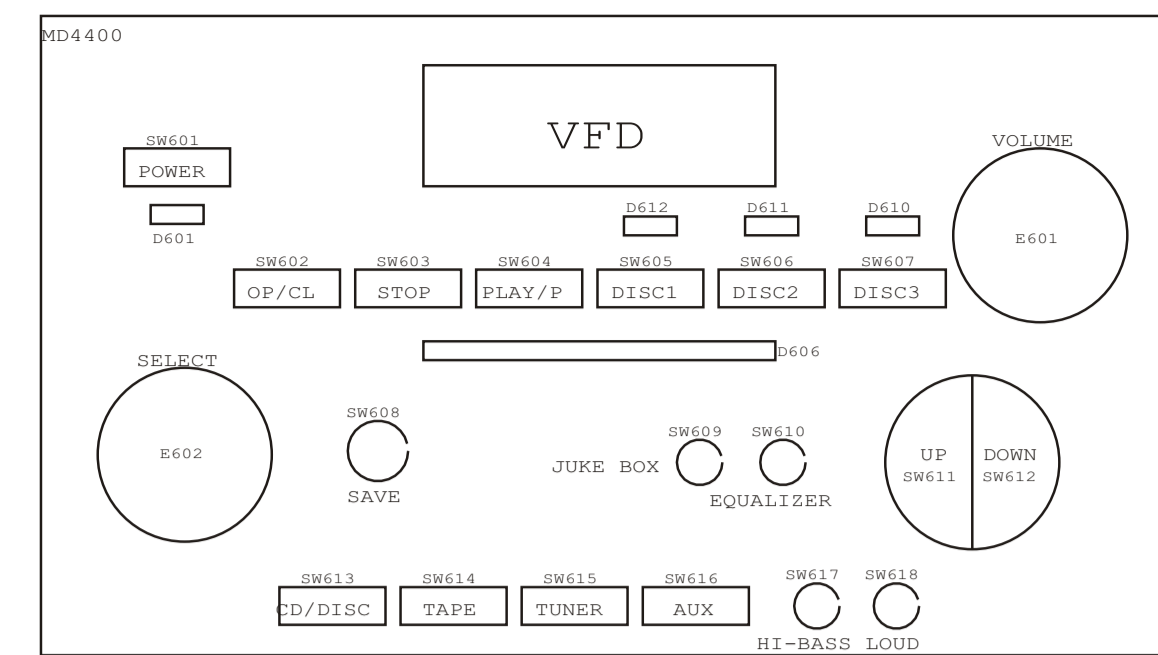


C	R709 ERA 9K1/ R714 ERA 12K/ ELIMINAR Q720 BC327, R786 2K2, Q723 BC846B, R795 10K, D708, 709, 710, 711 1N4148	THIAGO	13/07/01	
B	ACRESCENTAR CIRCUITO RESET/ REGULADOR 5V EXCLUSAO DO D709 6V2, R797 OR, C717 100uF/16V UNIFICAR MD4400/B/C/D/E-MD3130/B/C/D/E/F/G/H INCLUSAO DO Q719 BC337, R724 1K, C761 100uF/16V R780 ERA 39, R720 ERA 1K5 / INCLUSAO DAS SERIES MD4600B/C/D/E	THIAGO	27/03/01	
A	AMV10501	R719 ERA 3K3	THIAGO	19/12/00
ALT. P.A.	DISCRIMINAÇÃO	VISTO	DATA	
TITULO: ESQUEMA ELETRICO PCI CD		PROJEÇÃO		
MD3130/B/C/D/E/F/G/H-MD4400/B/C/D/E-MD4600/B/C/D/E		dimensões em mm		
DES.	ROBERTO	DATA	08/11/00	
PROJ.	ESC.	MAT.	ACAB.	
APRO.	THIAGO	MOD.	MD3130/MD4400/MD4600	
COD.1.00.52172.06		Nº		

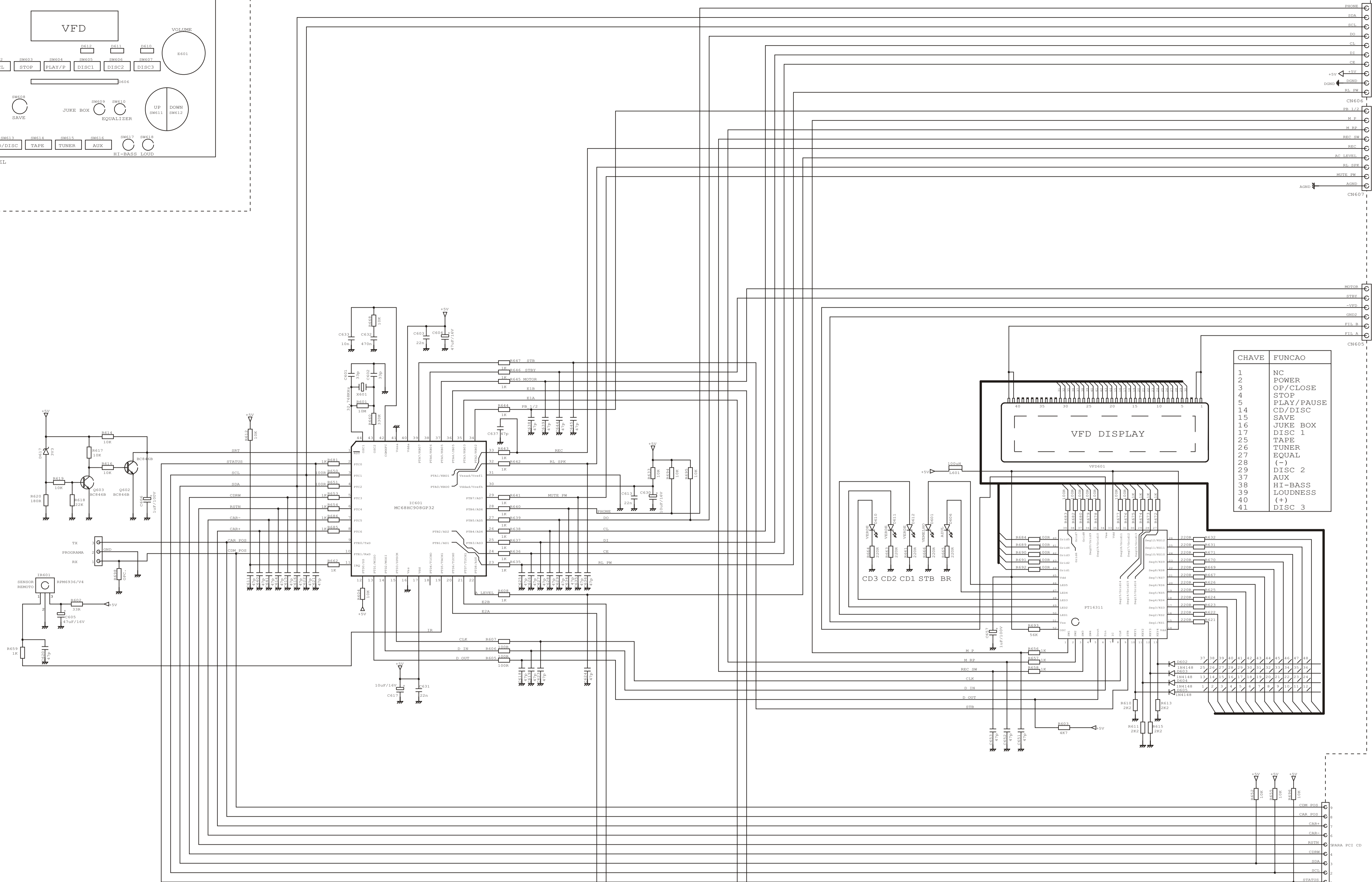


ALT. P. A.		DISCRIMINAÇÃO		VISTO DATA	
		TITULO: ESQUEMA ELETRICO PCI LATERAL/FONTE		PROJEÇÃO	
				dimensões em mm	
DES.	ROBERTO	DATA	01/11/00	MAT.	ACAB.
PROJ.		ESC.		TOL.Ø	TOL.
APRO.	THIAGO	01/11/00	MOD.	MD4400A/B/C/D/E/F	COD. 1.00.52175.04

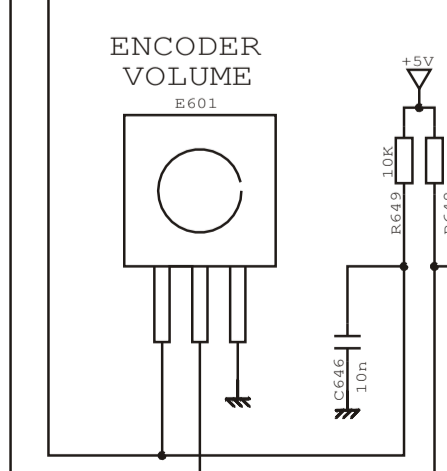
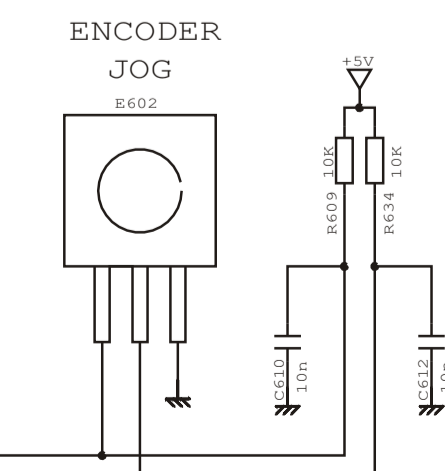
C C517, C518 e C520 ERA 100n/ INCLUSAO DAS SERIES MD4400C/D/E/F  
 R407 ERA 1M5/ R404 ERA 10K  
 THIAGO 16/07/01  
 THIAGO 30/11/00  
 A ACERTO NA LIGACAO NA ENTRADA REC/ INCLUSAO NA SERIE B/  
 ALTERACAO DO TITULO DO CABEALHO  
 THIAGO 21/11/00



SEQUENCIA NO PAINEL

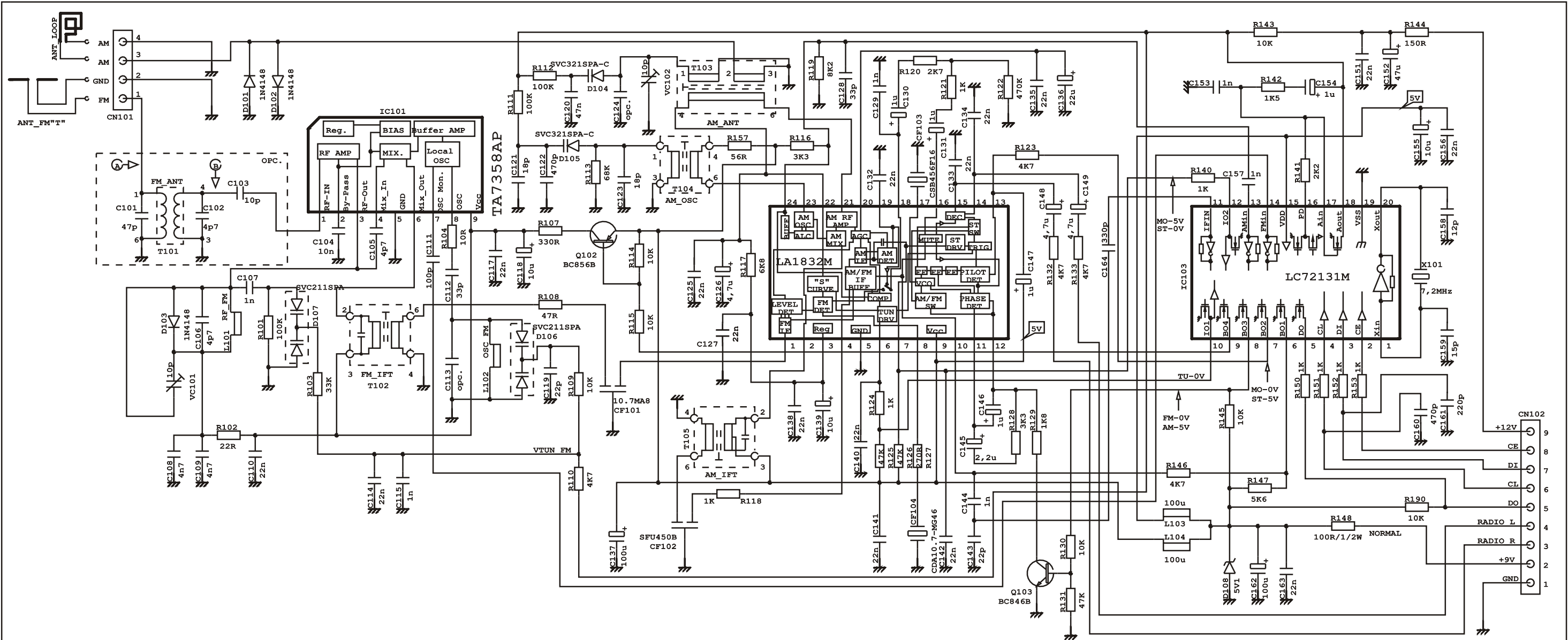


CHAVE	FUNCAO
1	NC
2	POWER
3	OP/CLOSE
4	STOP
5	PLAY/PAUSE
14	CD/DISC
15	SAVE
16	JUKE BOX
17	DISC 1
25	TAPE
26	TUNER
27	EQUAL
28	(-)
29	DISC 2
37	AUX
38	HI-BASS
39	LOUDNESS
40	(+)
41	DISC 3



B	C603, C613 E C631 ERA 100n/ INCLUSAO DAS SERIES MD4400A/B/C/D/E/F	THIAGO	16/07/01	
A	LAB104500	R606.605.650.651 ERAM 1K	THIAGO	12/12/00
ALT. P.A.	DISCRIMINAÇÃO		VISTO DATA	
TITULO: ESQUEMA ELETRICO PCI FRONTAL MD4400			PROJEÇÃO	
dimensões em mm				
DES.	NOME	DATA	MAT.	
PROJ.	ROBERTO	26/10/00	ACAB.	
APRO.	THIAGO	31/10/00	MOD. MD4400A/B/C/D/E/F	
COD. 1.00.52175.05		Nº		

PCI FRONTAL



LC72131M

L101	1.31.99568.00
L102	1.31.99569.00
T101	1.31.99559.00
T102	1.31.99560.00
T103	1.31.99556.00
T104	1.31.99561.00
T105	1.31.99558.00
CF101	1.42.15069.00
CF102	1.42.11014.34
CF103	1.42.15030.00
CF104	1.42.15070.00

IO2 (12) -M/ST	0V-ST
	5V-MO
IO1 (10) -TU	0V-OFF
	5V-ON
BO1 (6) -MUTE	0V-OFF
	5V-ON
BO2 (7) -M/ST	0V-MO
	5V-ST
BO3 (8) -FM/AM	0V-FM
	5V-AM
BO4 (9) -FM/AM	0V-FM
	5V-AM

TABELA DE MODELOS

MOD: MD4100 - MD4600A/B/C/D/E - MD3130E  
 MD4400A/B/C/D/E/F - MD2500A/B - MD3030J/L

G		ELIMINAR Q104.105 BC846B, R138 1K, R136.137 10K, R139 33K, C150 4,7u e D109 1N4148/ R146 ERA 3K9, C136 ERA 10u, R116.117 ERA 5K6	THIAGO	01/08/01
F		ACERTO DA NOMENCLATURA DO CN102 E LIGACAO DA LINHA DO	THIAGO	02/07/01
E	AMV19501	UNIFICAR MD4600A/B/C/D/E INCLUSAO DO MD2500A/B, MD3030J/L, MD3130E, MD4100, MD4400E/F INCLUSAO DA BOBINA FM ANTENA T101, INCLUSAO DO C101 47p / C103 ERA 47p, C102 ERA 15p / EXCLUSAO DO PCI ANTENA MONTADO	THIAGO	22/05/01
D		C103 ERA 1n / R116 ERA 3K3 / INCLUSAO DO C102 15p	THIAGO	26/03/01
C		INCLUSAO DO BPF101 GFMB6/ R116 ERA 5K6/ R107 ERA 47R EXCLUSAO DA ANT FM T101, C101 82p, C102 4p7/ C103 ERA 10P	THIAGO	23/02/01
B		INCLUSAO DAS SERIES MD4400C/D	THIAGO	19/02/01
A		INCLUSAO DA SERIE B	THIAGO	20/11/00

ALT. P.A. DISCRIMINAÇÃO VISTO DATA

TÍTULO: ESQUEMA ELETRICO PCI RADIO  
 TITLE: SCHEMATIC ELECTRIC PCB RADIO

PROJEÇÃO dimensões em mm

DES.	CCE	DATA	18/10/00	MAT.	ACAB.		
PROJ.		ESC.		TOL. Ø	TOL.	Nº	A3
APRO.	THIAGO	10/11/00	MOD. VIDE TABELA AO LADO		CÓD. 1.00.52175.11		