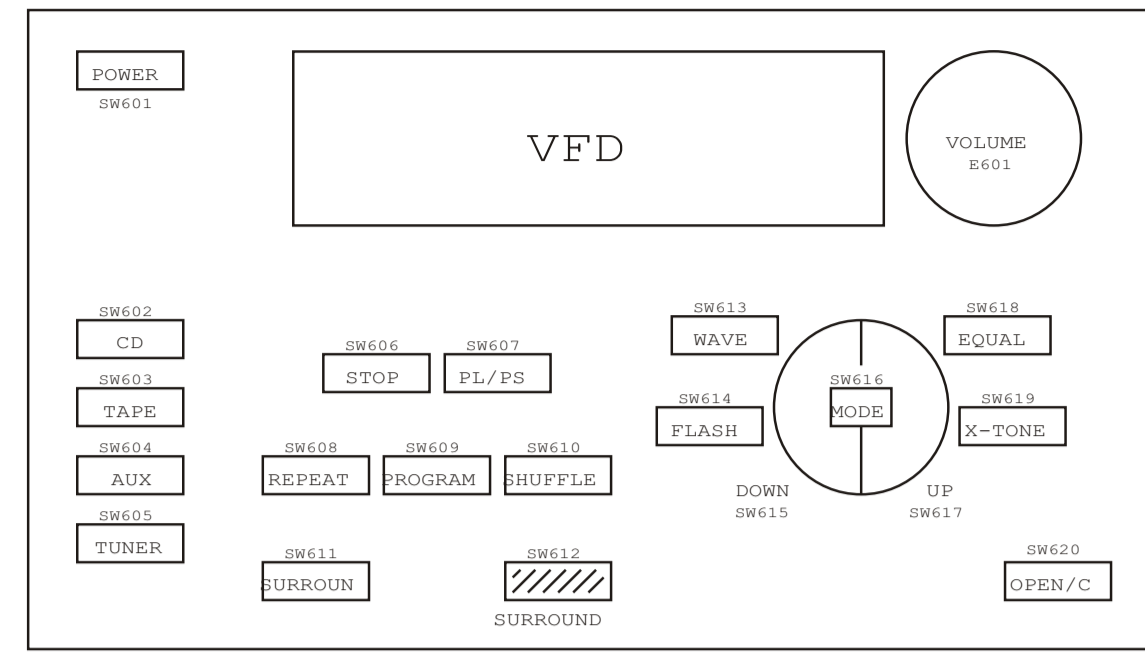
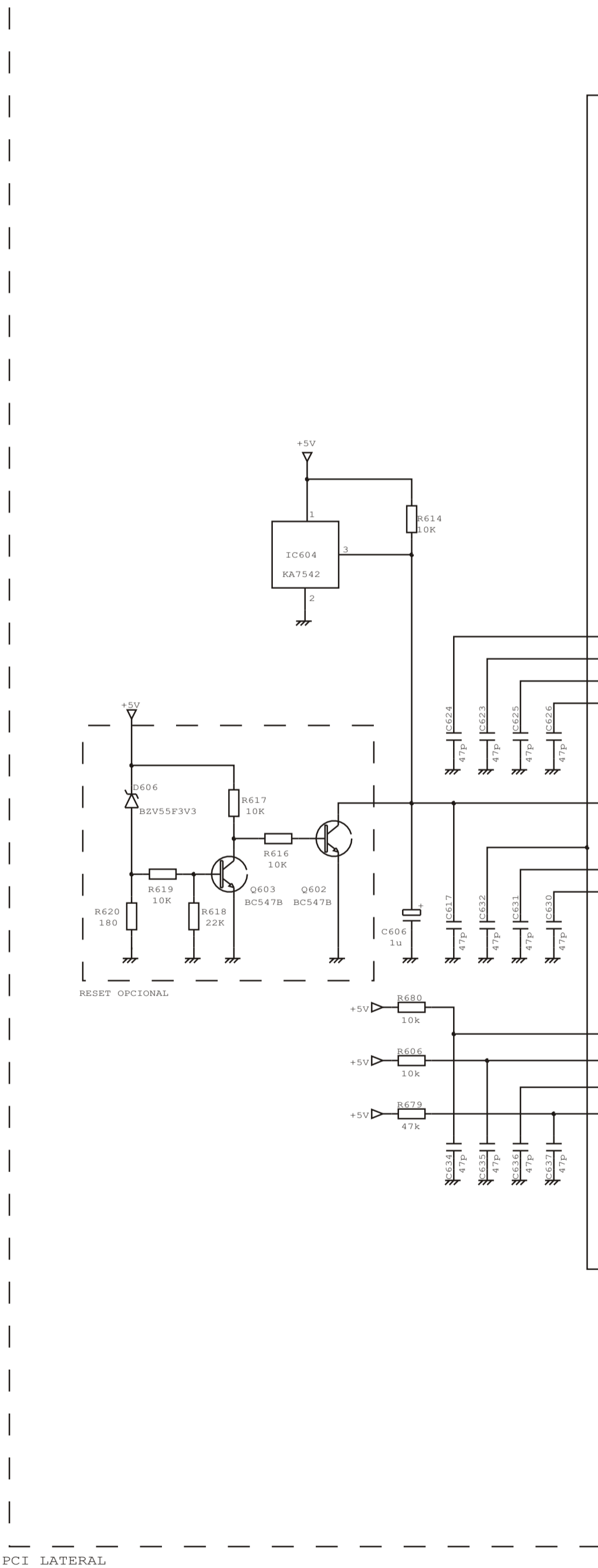


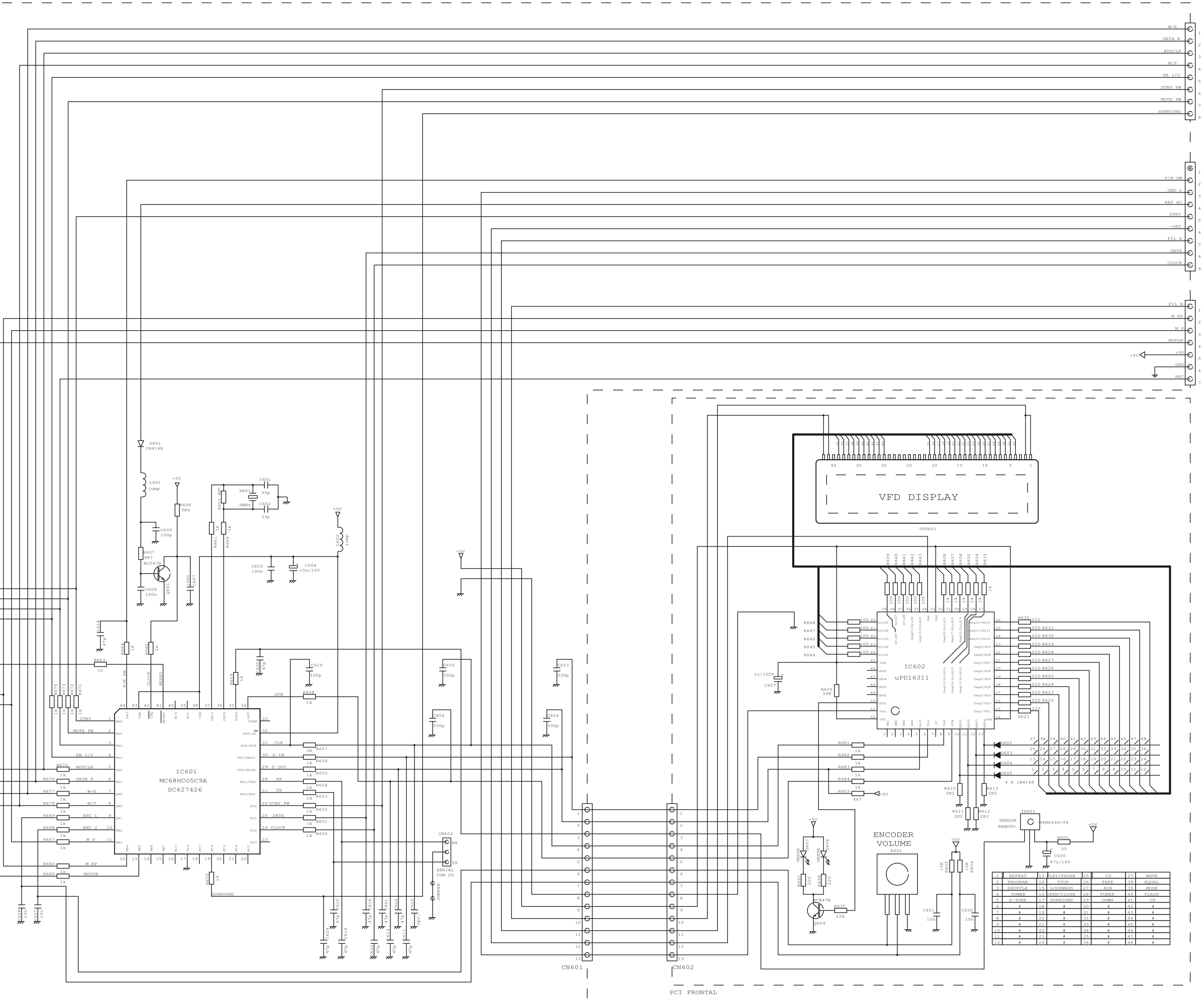
C	INCLUSAO DA SERIE E			ANDRE	01/09/99
B	INCLUSAO DAS SERIES B/C/D			ANDRE	03/08/99
A	ALTERACAO FINAGEM IC108/INCLUSAO R12.213(22K)			ANDRE	04/07/99
ALT. P.A.	DISCRIMINACAO			VISTO	DATA
TITULO ESQUEMA ELETRICO PCI "CD"				PROJECAO	
MD-3230A/B/C/D/E				dimensoes em mm	
DES.	ROBERTO	DATA	29/06/99	MAT.	ACAB.
PROJ.	ESC.	TOL.	Ø	TOL.	Nº
APRO.	ANDRE	01/09/99	MOD.	MD-3230A/B/C/D/E	COD.1.00.52156.05



SEQUENCIA NO PAINEL



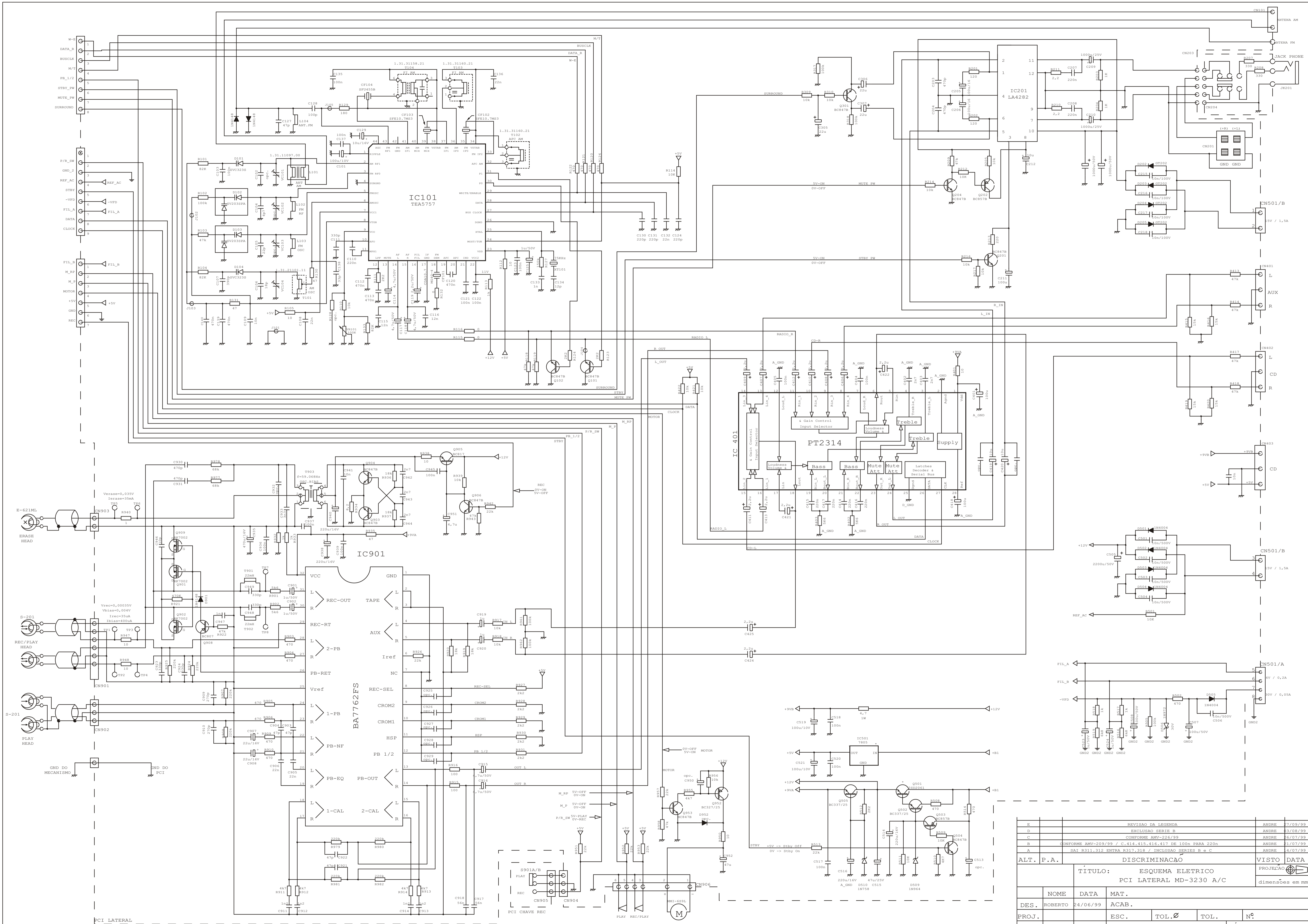
PCI LATERAL



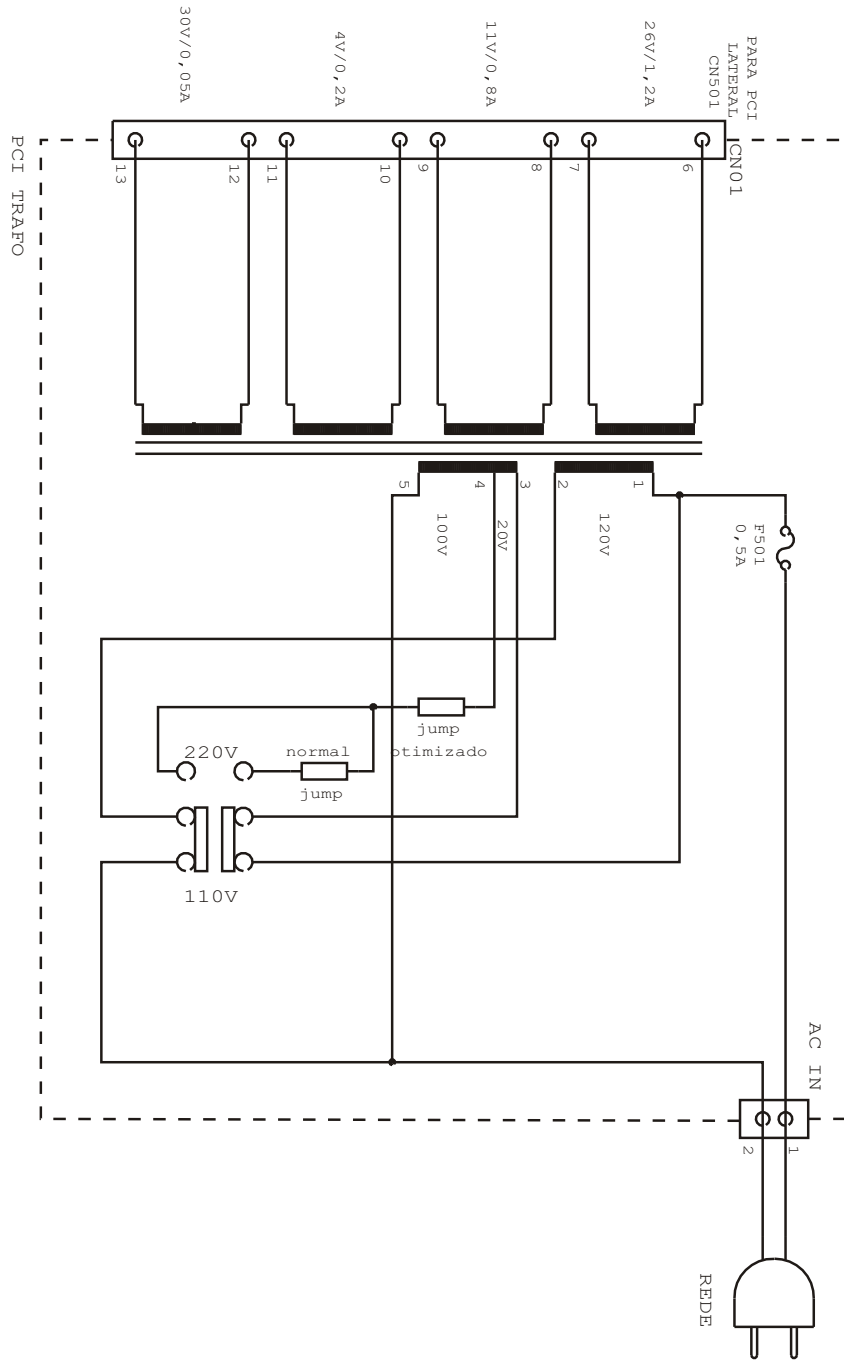
PCI FRONTAL

1	REPEAT	13	PLAY/PAUSE	25	CD	37	WAVE
2	PROGRAM	14	STOP	26	TAPE	38	EQUAL
3	SHUFFLE	15	LOCK/UNLOCK	27	AUX	39	MODE
4	POWER	16	OPEN/CLOSE	28	TUNER	30	FLASH
5	X-TONE	17	SURROUND	29	DOWN	41	UP
6	#	18	#	30	#	42	#
7	#	19	#	31	#	43	#
8	#	20	#	32	#	44	#
9	#	21	#	33	#	45	#
10	#	22	#	34	#	46	#
11	#	23	#	35	#	47	#
12	#	24	#	36	#	48	#

D	MY-186/08	R657 ERA 1K	ANDRE	19/05/00
C		INCLUSAO SERIE E	ANDRE	11/09/99
B		INCLUSAO SERIE D	ANDRE	03/08/99
A		CONFORME AMY-203/99 / INCLUSAO SERIES B e C	ANDRE	04/07/99
ALT. P.A.		DISCRIMINACAO		VISTO DATA
		TITULO: ESQUEMA ELETRICO		PROJECAO
		PCI FRONTAL/LATERAL MD-3230A/B/C/D/E		dimensoes em mm
DES.	ROBERTO	DATA	MAT.	
PROJ.		ESC.	TOL.Ø	TOL. N°
APRO.	ANDRE	01/09/99	MODMD-3230A/B/C/D/E	COD.1.00.52156.08



B	REVISÃO DA LEGENDA	ANDRE	2/09/99
D	EXCLUSÃO SÉRIE B	ANDRE	3/08/99
C	CONFORME AMV-209/99	ANDRE	16/07/99
B	CONFORME AMV-209/99 / C.414.415.416.417 DE 100n PARA 220n	ANDRE	31/07/99
A	SAI R311.312 ENTRA R317.318 / INCLUSÃO SÉRIES B e C	ANDRE	4/07/99
ALT. P. A.		DISCRIMINAÇÃO	
TÍTULO:		ESQUEMA ELETRICO	
		PCI LATERAL MD-3230 A/C	
		VISTO DATA	
		PROJECÇÃO	
		dimensões em mm	
DES.	ROBERTO	DATA	24/06/99
PROJ.	ANDRE	ACAB.	ESC.
APRO.	ANDRE	TOL.Ø	TOL.
		Nº	
APRO.	ANDRE	MOD.	MD-3230 A/C
		COD	1.00.52156.07



D			REVISAO DA LEGENDA	ANDRE	27/09/99	
C			INCLUSAO DA SERIE E	ANDRE	01/09/99	
B			CONFORME AMV-210/99	ANDRE	05/08/99	
A			INCLUSAO DA SERIES B/C/D	ANDRE	03/08/99	
ALT.	P.A.	DISCRIMINACAO			VISTO	DATA
		TITULO: ESQUEMA ELETRICO			PROJECAO	
		PCI TRAF0 MD-3230A/B/C/D/E			dimensões em mm	
	NOME	DATA	MAT.			
DES.	ROBERTO	23/06/99	ACAB.			
PROJ.			ESC.	TOL. Ø	TOL.	Nº
APRO.	ANDRE	01/09/99	MOD. MD-3230A/B/C/D/E			COD. 1.00.52156.09