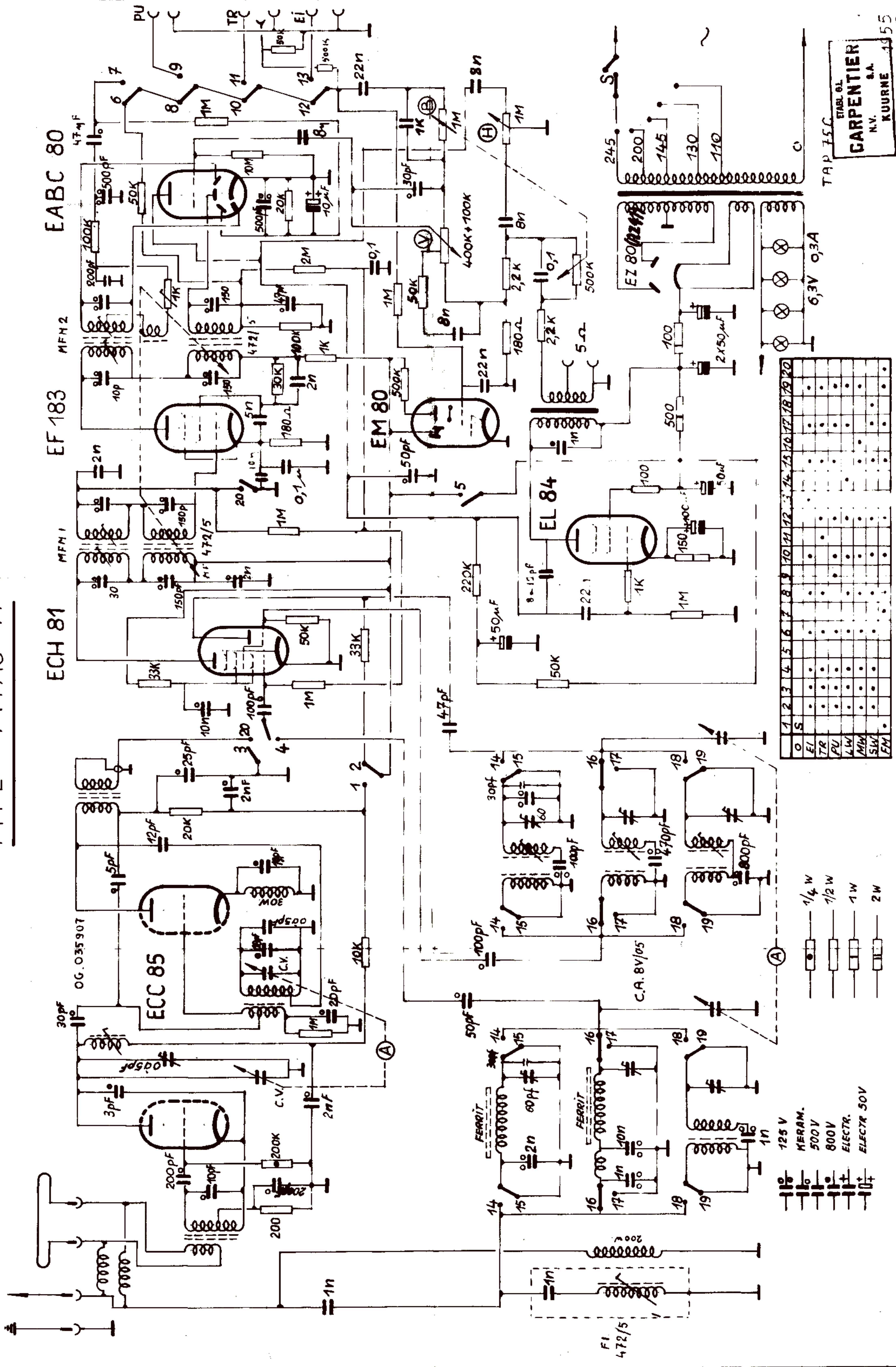


TYPE FTPAS 11



1	2	3	4	5	6	7	8	9	10	11	12	13	14	15	16	17	18	19	20
0	S																		
EL																			
TR																			
PU																			
LV																			
MIX																			
SW																			
FM																			

- 125 V
- KERAM. 500V
- 800V ELECTR.
- ELECTR 50V
- 1/4 W
- 1/2 W
- 1 W
- 2 W

ETABL 6L
CARPENTIER
 N.V. S.A.
 KUURNE 1955

TAP 75C

6,3V 0,3A

FI 472/5