

Modstande uden angivelse: 0,5 W
Resistances without value 0,5 W
Arbejds-spænding f. elektrolytkon-
densatorer u. angivelse: 10/12 V
Working voltage for electrolytic
condensers without value: 10/12 V
Arbejds-spænding for kondensator-
er uden angivelse: 125/160 V
Working voltage for condensers
without value: 125/160 V

Spændinger målt med
rørvoltmeter.
Voltages are meas-
ured with a vacuum-
tube voltmeter.

Spændinger under 6V ±10%
Voltages under 6V ±10%
Spændinger over 6V ±5%
Voltages over 6V ±5%

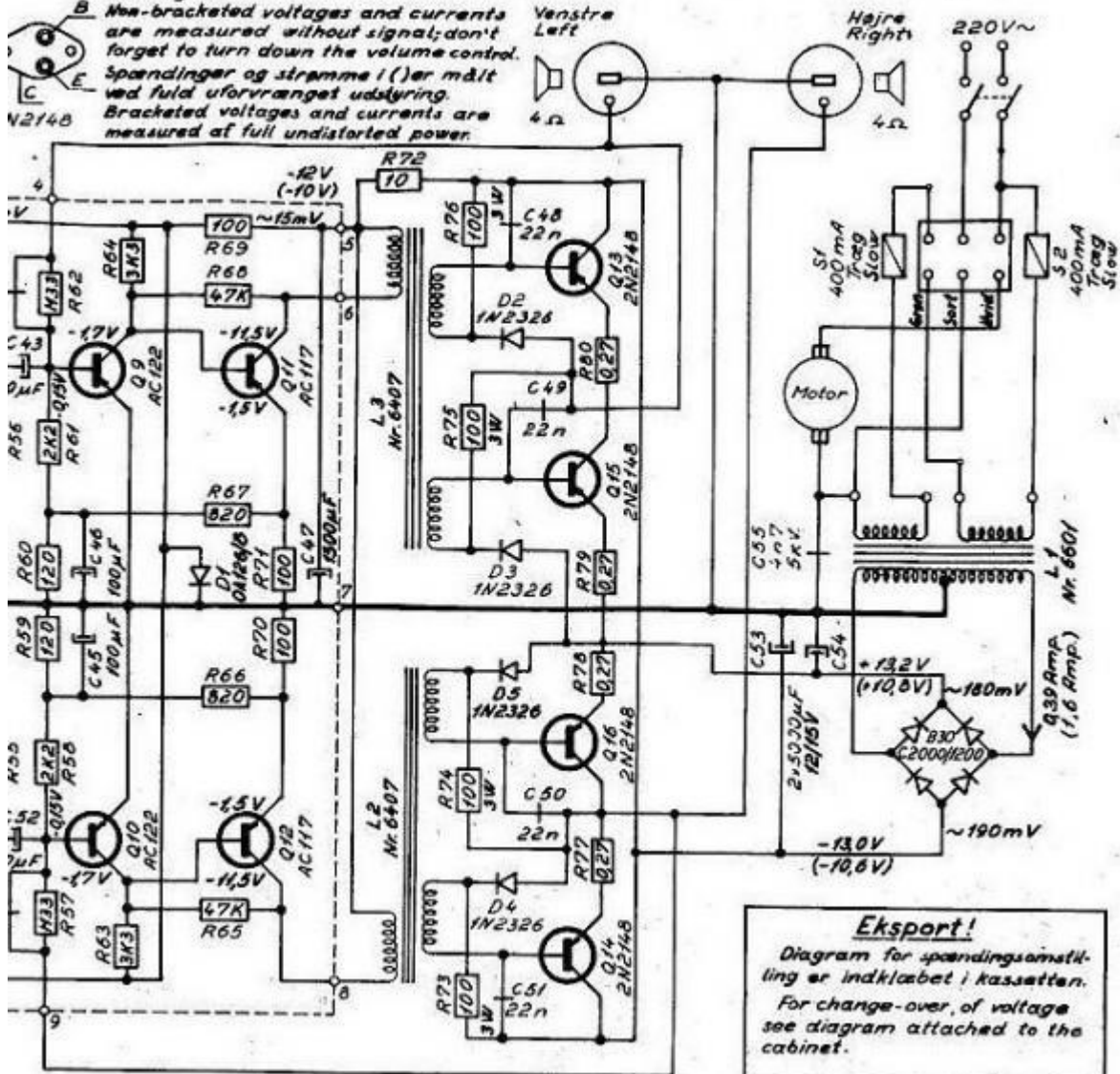
Brumsp
Ripple n
Spændi
målt u
nedre
Mes-brø
are ma
forget f
Spændi
ved fuld
Bracket
measura

50 mW følsomhed ved 400 Hz - volume, bas, og diskantkontrol max.
Balancekontrol max. henholdsvis højre og venstre kanal
Pick up indgang gennem 50 kOhm: 0,6 - 10 mV
direkte: 0,8 - 1,1 mV
e-ben fælder ±: 3,0 - 6,5 mV
Max. uforvængel udgangseffekt: 7 - 0 Watt pr. kanal

Q1 Q2

Q7 Q8

Spændinger og strømme (i) er målt uden signal, -volumekontrol nedrejet.
 Non-bracketed voltages and currents are measured without signal; don't forget to turn down the volume control.
 Spændinger og strømme (i) er målt ved fuld uforvrænget udslyring.
 Bracketed voltages and currents are measured at full undistorted power.



Eksport!
 Diagram for spændingsomstilling er indklæbet i kassetten.
 For change-over of voltage see diagram attached to the cabinet.