

80 m band gespreid

middengolven

visserijbereik

# UN-7

een pittig toestel  
voor de ontvangst van  
interessante aethergebieden!  
op UNIFRAME

De hieronder beschreven UN-7 levert het bewijs dat voor een redelijke kortegolfontvangst heus geen „super heterodyne dubbel-reflex donderdozen” — zoals Ir. Numans het destijds zo kernachtig uitdrukte — nodig zijn. Zeker, de selectiviteitsfactor is óók op het gebied der kortegolven uiterst belangrijk, maar bij goede bouw en soepele werking van de terugkoppeling valt heel wat te breken.

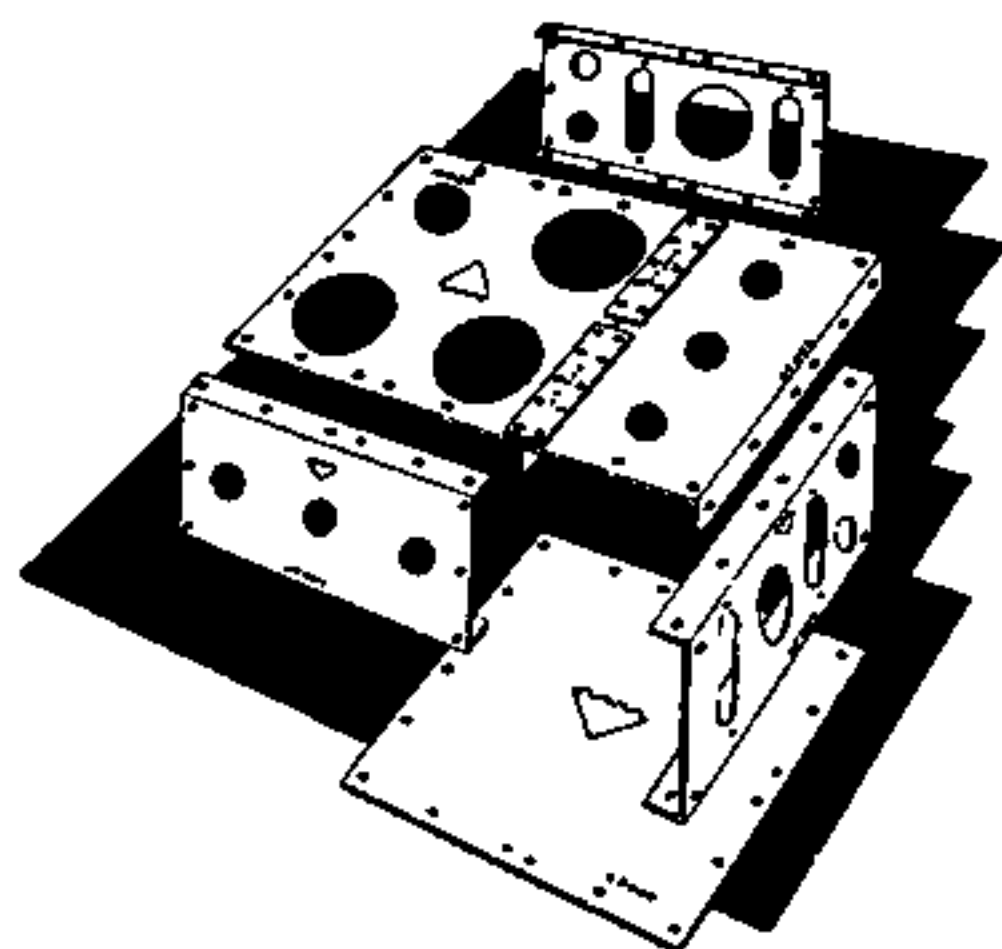
Wat vooral opvalt met zo'n ontvanger, is het geringe ruisniveau. Wie regelmatig met een communicatie-ontvanger luistert zal direct bemerken, dat de storingen, die in de grote steden vaak fantastische afmetingen aannemen — luister maar eens op zondagmorgen op de amateurbanden — tot een ondragelijke last zijn geworden. Het aantal storingproducerende elektrische apparaten schijnt tot het hondervoudige vergroot; de ontvangst is geen pretje meer.

Daarom werkt het luisteren met een „rechtuit” verademend en wij geloven stellig, dat als we het aantal buizen eens tot een minimum zouden reduceren en gebruik zouden maken van goed ontstoorde voedingsapparaten, de ontvangst heel wat dragelijker zou worden.

In de loop van deze radio-eeuw zijn in de verschillende amateur-tijdschriften heel wat keren artikelen verschenen, die als thema hadden „Terug naar het oude” en in dit verband is het misschien goed om de eenvoudige kortegolfontvanger nog eens onder de loop te nemen.

De thans ter beschikking staande buizen met hun grote steilheden maken het mogelijk om met één trap r.f. versterking een (bij gelijke versterking als voorheen) grote selectiviteit te bereiken. Pentode-detector met een goed uitgekiende terugkoppeling kan heel veel tot het gewenste succes bijdragen. Hierbij zal het er op aankomen de instelling tot in de puntjes uit te knobbelen; voor iedere buis zal die heus nog wel wat uiteenlopen en indivi-

duële verschillen zullen stellig een belangrijke rol kunnen spelen. De afstemkringen moeten met niet te kleine spoelen worden uitgevoerd in ruime afschermkasten — het miniaturiseren brengt onvermijdelijk verliezen met zich — en proeven met de optimale draaddikte voor de spoelen zullen lonend zijn. Verliesarm materiaal voor de spoelen, buisvoeten, afstem- en bijpassende condensatoren is vanzelfsprekend. Als er weinig te horen is op de amateurbanden noemt men de „condities” slecht. Dat klopt. We zijn op KG ten zeerste afhankelijk van deze „condities”. Maar als ze slecht zijn kan óók een super-heterodyne geen uitkomst bieden en slaat dan een even pover figuur als de „rechtuit”. De bediening van een rechtuit KG ontvanger vergt wat meer handigheid dan een super. Men moet voortdurend een compromis sluiten tussen r.f. sterkte-regeling en terugkoppeling. Maar het loont de moeite om voor verbindingen op korte afstand de „rechtuit” bij de hand te houden en... in bedrijf te stellen als alle stofzuigers uit de stad een aanval op de ontvangst doen.



Het ontwerp, dat we ditmaal gaan bespreken, is niet „eenvoudig”. Het is zelfs vrij ingewikkeld van bouw en daarom is het zaak alles precies te houden als op de tekening staat aangegeven.

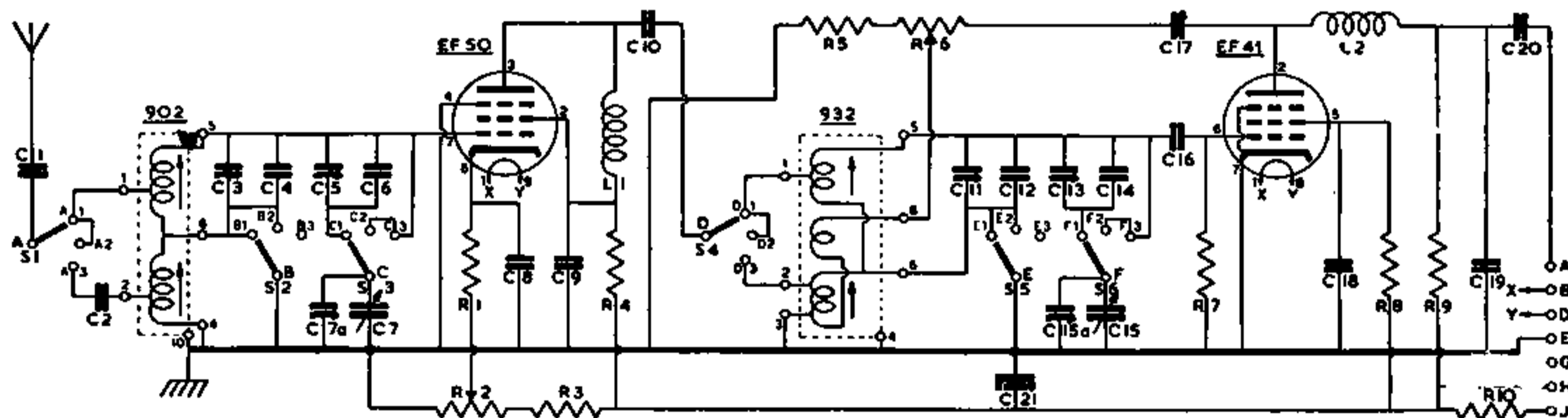
Het betreft ditmaal een gevoelige ontvanger voor de middengolf en een kortegolfbereik van ongeveer 1,6 . . . . 5 MHz, hetwelk dus „Visserij”- en 80 m. amateurband omvat. Het bijzondere is, dat voor de ontvangst van dit laatste frequentiebereik bandspreiding werd toegepast, waardoor dit bereik over een groot gedeelte van de afstemschaal wordt „uitgesmeerd”. Op deze wijze wordt de afstemming zeer vereenvoudigd en even gemakkelijk als in het middengolfgebied. Als spoelen werden de Mu-Core typen 902 en 932 toegepast, waarbij een EF50 als r.f. versterker wordt gebruikt. Deze buis is zeer voordelig te koop aangezien er duizenden uit legervoorraden verkocht zijn. Het is een z.g. „steile” r.f. pentode en dat betekent dat er een grote r.f. versterking mee kan worden verkregen. De detector is een EF41, een rimlock-buisje. De frequentiebereik-schakelaar, die uit twee „dekken” moet bestaan, dient te worden afgeschermd met behulp van een plaatje messing dat tussen de beide dekken wordt aangebracht. De juiste afmetingen van deze afscherming zijn uit de maatschets af te lezen. Dit plaatje is beslist noodzakelijk; het dient er voor de rooster- en plaatkring van de r.f. buis te scheiden, teneinde genereren van deze versterker te voorkomen.

### De schakeling

Vanaf de antenne gaan we via een scheidingscondensator C1 naar schakelaarafdeling S1. In de stand 1 (80 m bandspreiding) gaan we naar aansluiting 1, een aftakking op het eerste spoeldeel van de 902. Aan het spoeldeel voor het visserijbereik, dat tussen 5 en 6 geschakeld is en waarvan het laatste contact via S2 — contact 1 — geaard ligt, zijn twee condensatoren parallel geschakeld: C3 een trimmer en C4 een keramische condensator. Deze dienen om het frequentiebereik dicht bij de 80 m band te brengen, in dit geval ca. 4200 kHz. Dit is dus de bovenzijde van het frequentiegebied dat we gaan bestrijken in deze stand. Maar wanneer we daarvoor de gehele capaciteit van de afstemcondensator zouden gebruiken, kwam er van de bandspreiding niet veel terecht. We hebben een veel kleinere capaciteitsvariatie nodig en dat kunnen we bereiken door in serie met C7 een paar parallelgeschakelde, kleine capaciteiten op te nemen. Het is immers zo, dat de totaalcapaciteit van twee in serie geschakelde condensatoren altijd kleiner is dan de kleinste van de twee. Hier is de kleinste tak iets meer dan 40 pF; we variëren dus geen 490 pF doch ten hoogste 38 pF. Op deze wijze stemmen we dan af op de frequenties tussen ca. 4200 en 3450 kHz. De 80 m band ligt daar met 3800..3500 kHz. precies binnen en beslaat ca. 50° van de schaal.

Om de schakeling nu niet te gecompliceerd te maken, blijven C3 en C4 (en in de detectorkring C11 en C12) ook in de tweede stand van de bereikschakelaar (het visserijbereik) parallel aan de spoel. Daardoor verkleinen we dit frequentiegebied een beetje, maar dat is niet belangrijk. Het middengolf omroepbereik wordt daardoor ook iets verkleind, maar dat is praktisch niet meer merkbaar.

In de visserij- en omroepbereiken worden C5—C6 en C13—C14 via de afdelingen S3 en S6 van de schakelaar buiten bedrijf gesteld en geschiedt de afstemming geheel normaal. De EF50 heeft een katodeweerstand R1, die voor het vereiste minimum aan negatieve rooster spanning zorgt en die aan de andere zijde verbonden is met de sterkteregelaar R2. De

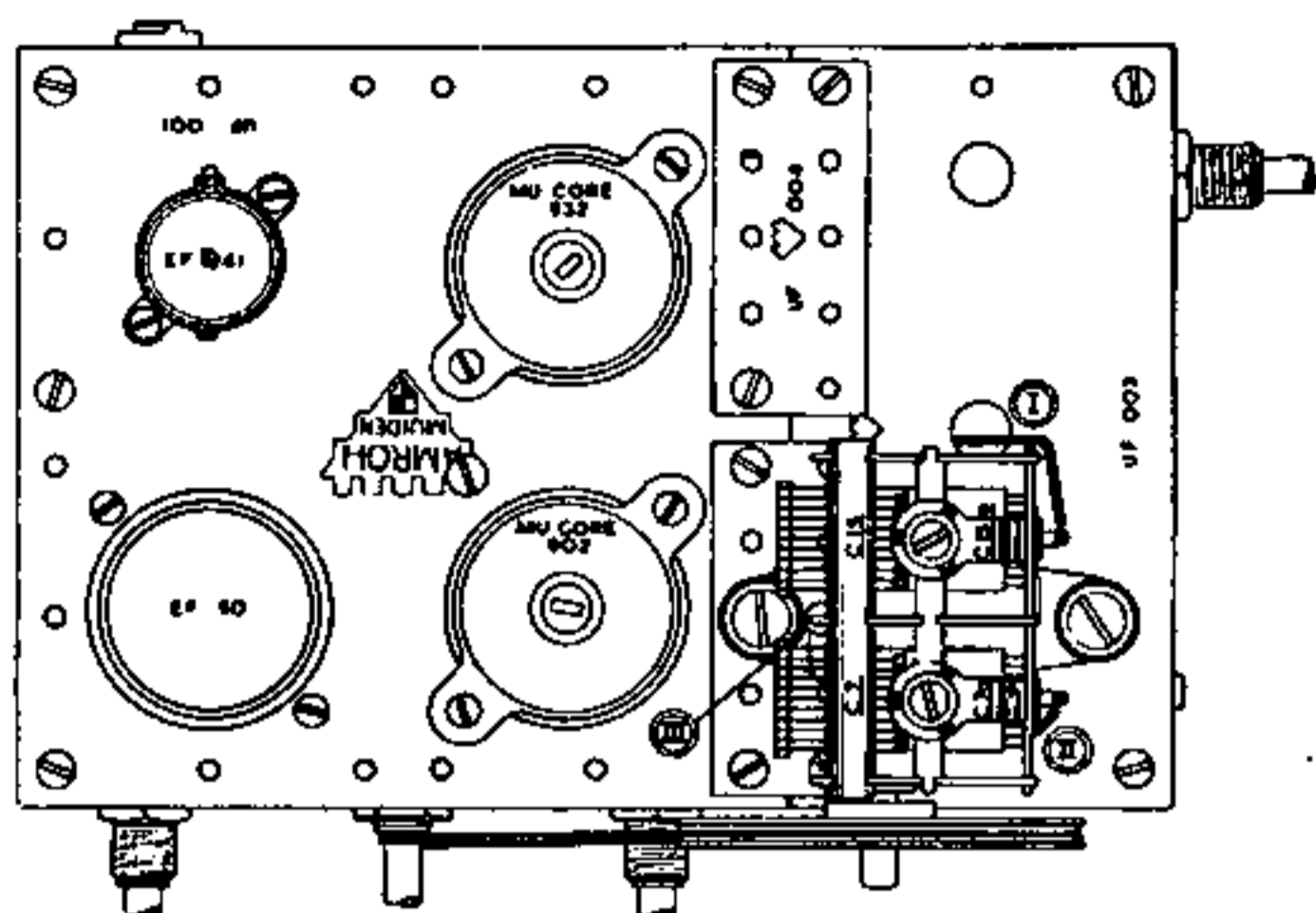


### SCHAKELING UN-7

C1 . . . . .	300 pF keram. (L.C.C.)	C10 . . . . .	220 pF keram. (L.C.C.)	R3 . . . . .	330 kilohm 1/2 watt (Vitrohm)
C2-6-14 . . . . .	47 pF keram. (L.C.C.)	C19 . . . . .	330 pF keram. (L.C.C.)	R4 . . . . .	3,3 kilohm 1 watt (Vitrohm)
C3-5-11-13-17	30 pF lucht- trimmer (Philips)	C20 . . . . .	0,01 µF papier (Facon)	R5 . . . . .	100 ohm 1/2 watt (Vitrohm)
C4-12-16 . . . . .	30 pF keram. (L.C.C.)	C21 . . . . .	16 µF elco 450 V koker Novocon	R6 . . . . .	47 kilohm potm. KV1 P254 (Vitrohm)
C7-15 . . . . .	afstemcond. Novocon DC203	L1-2 . . . . .	Novocon F4	R7 . . . . .	4,7 megohm 1/2 watt (Vitrohm)
C7a-15a . . . . .	trimmers op af- stemcond.	R1 . . . . .	270 ohm 1 watt (Vitrohm)	R8 . . . . .	1 megohm 1 watt (Vitrohm)
C8 . . . . .	0,05 µF papier (Facon)	R2 . . . . .	15 kilohm potm. KV3 P254 (Vitrohm)	R9 . . . . .	100 kilohm 1 watt (Vitrohm)
C9-18 . . . . .	0,1 µF papier (Facon)			R10 . . . . .	2,7 kilohm 1 watt (Vitrohm)

## Bovenaanzicht UN-7

Verbinding I aan de vaste platen van C15 komt van schakelaar contact F, terwijl II aan de vaste platen C7 verbonden is met schakelaar contact C. III is ook hier weer met het aardpunt van de afstemcondensator.



katode is verder met een condensator C8 naar aarde verbonden. R2 staat in serie met R3 tussen + en - hoogspanning en de spanningsval aan R2 wordt benut om de EF50 een regelbare negatieve rooster spanning te geven, onafhankelijk van de door de buis opgenomen anodestroom.

Schermrooster spanning wordt via R4 aangevoerd en door C9 ontkoppeld terwijl in de plaatkring een smoorspoel L1 is opgenomen als koppelorgaan. Deze smoorspoel moet zeer goed zijn want hij staat in feite parallel aan de volgende afstemkring. Neem er dus de Mu-CORE F4 voor. Via C10 gaan we dan naar de schakelafdeling S4 en dan naar contact 1 van de 932-spoel. Hier herhaalt zich de afstemmingskwestie zoals voor de antennekring werd beschreven.

Via de roostercondensator C16 (met de lekweerstand R7) bereiken we dan de detector EF41. Deze behoeft als detector geen katode weerstand en we beperken ons dan ook tot de schermroosterweerstand R8 met condensator C18; de anodespanning komt via R9 en de r.f. smoorspoel L2, eveneens een Mu-CORE F4, op de plaat. De smoorspoel dient er voor, een effectieve terugkoppeling mogelijk te maken via de trimmer C17, de potentiometer R6 en het spoeldeel tussen 8 en 3. Met R6 kan deze haarfijn worden ingesteld, terwijl R5 voor een bepaald minimum zorgt en voorkomt dat het spoeldeel geheel wordt kortgesloten. Dit geheel kortsluiten zou nl. een slechte invloed hebben op het afstemgedeelte van de spoel en de goede kwaliteit schaden.

Het a.f. signaal gaat van de plaat af via L2 en C20 naar contact A op de aansluitstrip en vandaar naar de op blz. 94 beschreven versterker UN-2.

De hoogspanning die via contact J van de UN-2 binnenkomt, wordt door het filter, samengesteld uit R10 en C21, nog eens extra ontkoppeld.

## De bouw

Voor de bouw werden de volgende UNIFRAME onderdelen gebruikt: 2 stuks UF-001, UF-002 en UF-003 en 2 stuks UF-004. De samenstelling blijkt uit de schets. We monteren, na het chassis te hebben opgebouwd, eerst de spoelen en buishouders op de bovenplaat. Bij de smoorspoel F4 zit een beugeltje verpakt, dat we iets moeten verbuigen (zie tekening) om L1

op de juiste manier vast te zetten. Breng nu eerst de bedrading aan, die vlak op de bodem van het chassis komt te liggen, zoals verschillende aardverbindingen, C8 en C9. Daarna R2. Nu komt eerst de schakelaar aan de beurt. Hierin moet van messing een afschermingschot worden aangebracht. De montage van de bedrading aan het eerste dek (dat boven de 902-spoel ligt) vereist zorg en handigheid. Na het eerst in de vereiste vorm te hebben gebogen solderen we nu aan het schakelaar afschermingschot een tweede schotje vast, dat de afscherming tot boven de EF50 doorzet. We hechten dit daar dan ook aan contact 6 van de buishouder vast. Ook aan de andere zijde van de schakelaar komt zo'n verlenging.

De montage van de detectorafdeling is niet moeilijk: de smoorspoel L2 wordt in een der gaten van de achterstrook vastgezet, maar er moet daarbij aan gedacht worden de wikkeling niet te beschadigen door hem als „houvast" te gebruiken bij het vastzetten.

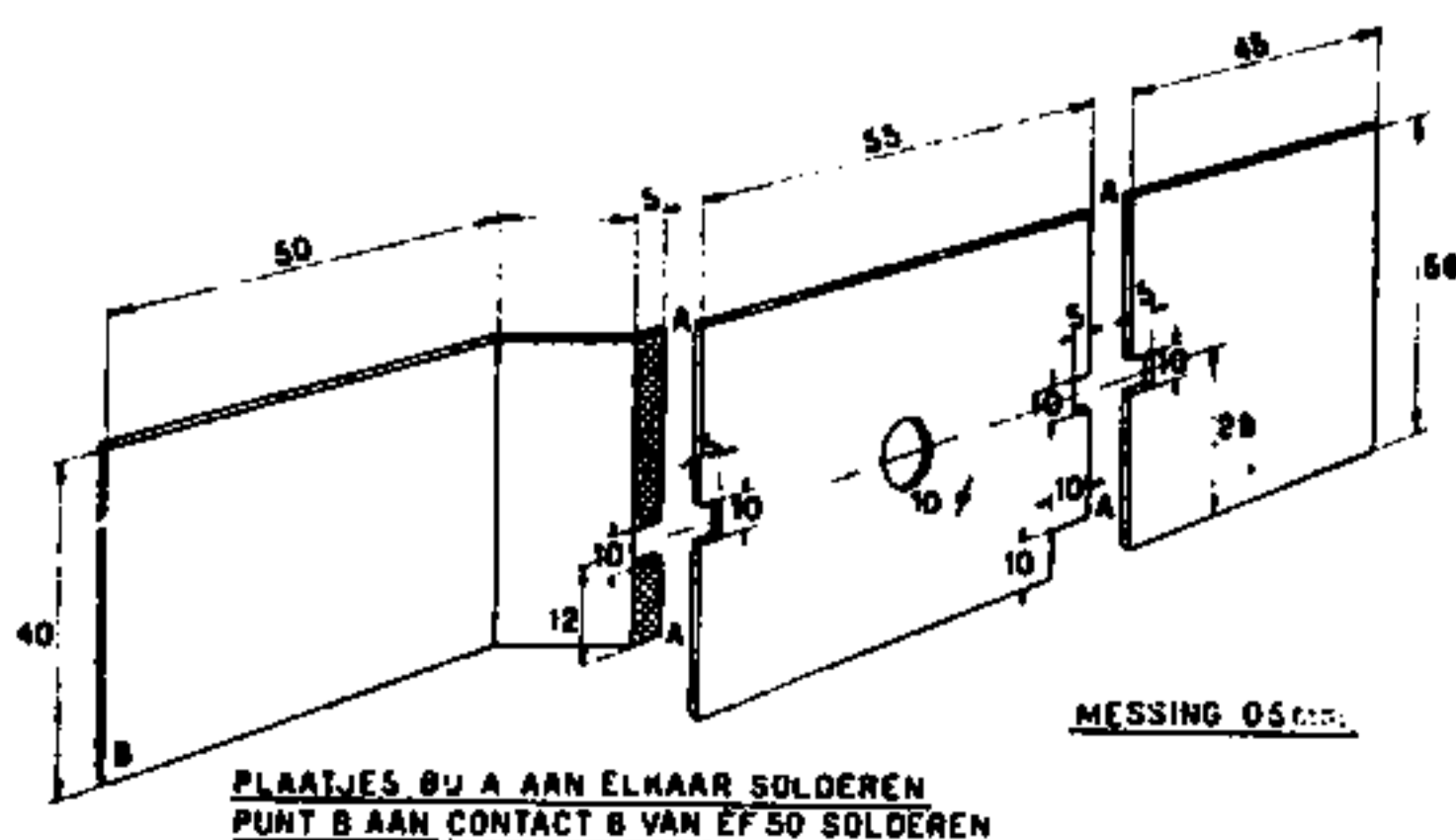
Het aardpunt van C21 wordt aan de achterstrook vastgezet, terwijl de terugkoppelingspotentiometer aan de zijkant wordt gemonteerd op het „halve" chassisdeel.

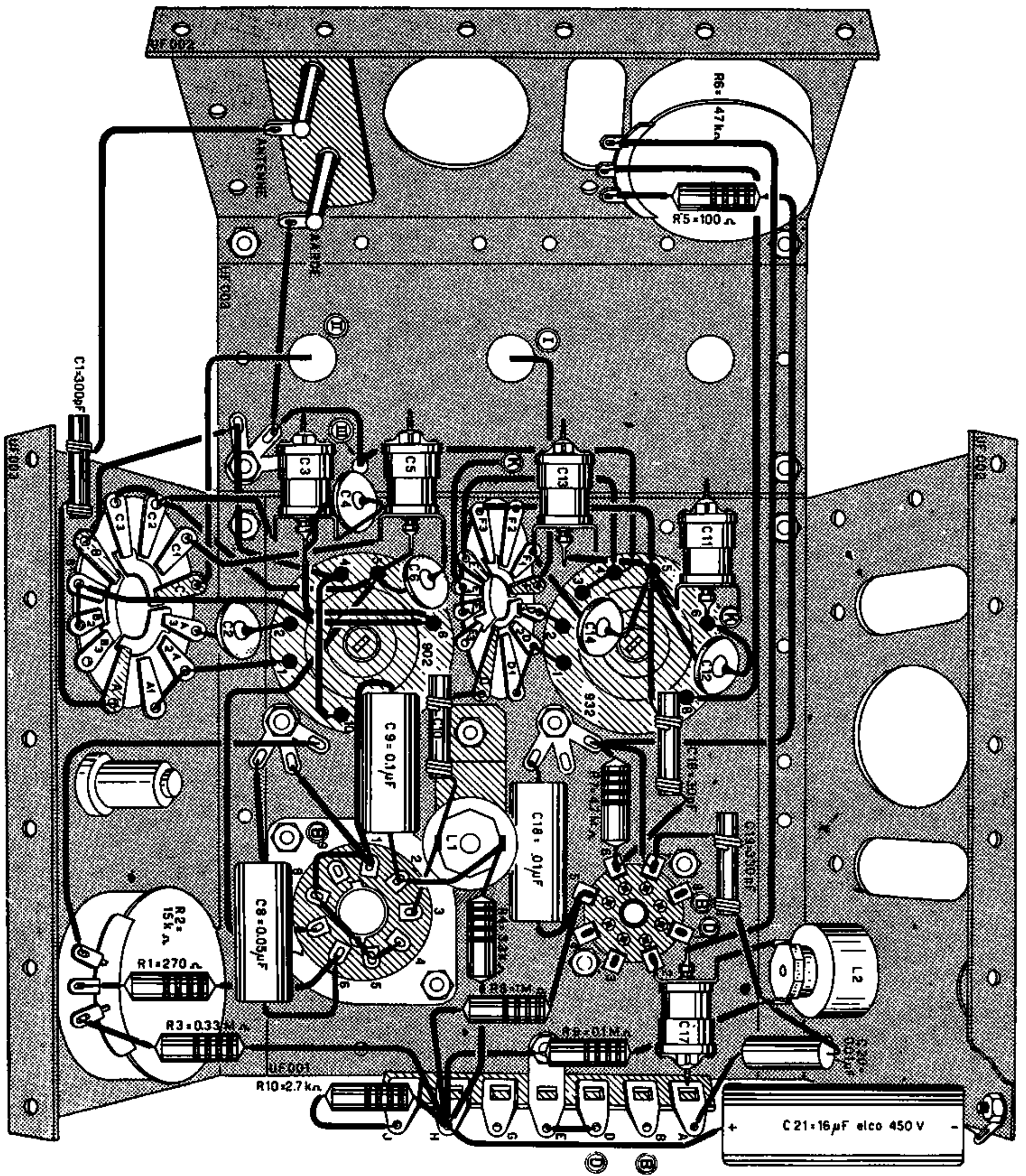
Breng de aardpunten precies volgens het bouwplan aan; een willekeurige aarding kan de stabiliteit in gevaar brengen. Het komt er bij dit soort schakelingen erg op aan!

## Inbedrijfstelling en afregeling

Nadat het toestel is aangesloten op de combinatie UN-1 en UN-2 (voedingsblok en versterker), kunnen we inschakelen. Let er op, dat lip H van de UN-7 als draadsteun is gebruikt, hij wordt dus niet doorverbonden met de UN-2.

Draai de sterkteregelaar van de versterker voorlopig niet te ver in, een kwart slag is voldoende, want er is reserve genoeg. Eerst schakelen we het toestel op middengolf, dat is dus de schakelaar geheel naar rechts. De potentiometer R2 wordt langzaam ingedraaid, nadat we er voor gezorgd hebben R6 op minimum (dat is geheel naar ons toe) en C17 op minimum te hebben gedraaid. Nu draaien we de afstemming tot we een der beide





Bouwtekening UN-7

H'sums horen en stellen de beide trimmers op de variabele condensator op maximum sterkte. Draai nu de afstemming naar minimum, dat is de condensator bijna geheel uit en zoek een zwakke zender op. Nu regelen we eerst de beide trimmers op de afstemcondensator weer bij op maximum. Daarna de terugkoppelingspotentiometer op maximum (van ons af!). Om de ontvanger tot genereren te brengen moeten we C17 iets indraaien, ongeveer halverwege. Dan draaien we de

afstemcondensator bijna geheel in en zoeken naar Brussel-Frans. Ook hier moet de ontvanger soepel kunnen genereren. Gaat dat niet, dan wordt C17 nog wat verder ingedraaid. We brengen nu met behulp van R6 de ontvanger buiten genereren en draaien de geluidssterkte met R2 op comfortabele waarde. Nu worden, met de afstemming nog steeds bijna geheel ingedraaid, de beide kernen boven in de spoelbussen voorzichtig op maximum geluid afgeregeld. Deze gehele in-

stelling kunnen we dan nog een keer herhalen om het in de puntjes voor elkaar te krijgen.

Daarna is het visserijbereik aan de beurt. Schakelaar één slag naar links. Nu eerst C3 en C11 afregelen. Ze worden beiden ongeveer half ingedraaid en bij gebrek aan een zender op maximum ruis afge-regeld. Afstemcondensator geheel openge-draaid! Dan de afstemcondensator geheel indraaien en tracht Brussel IV op 1510 kHz te ontvangen. Kernen onder in de spoelen draaien tot dit lukt, daarna gelijk regelen om maximum sterkte. Ook deze werkwijze nog een keer herhalen. We moeten nu scheepsverkeer en kuststations kunnen horen als de afstemcondensator voor 2/3 is ingedraaid.

Het is zaak, steeds een juiste verhouding te zoeken voor de instelling van R2 en R6. Houden we R2 een beetje krap en R6 zo tegen de rand van genereren, dan hebben we de grootste selectiviteit. Denk er om dat dit toestelletje een gevoelig raspaardje is en we er mede moeten leren schipperen!

Nu komt het 80 m bereik aan de beurt, dat is stand 1 van de schakelaar, dus weer een slag naar links. We beginnen met C5 en C13 bijna geheel in te draaien en stemmen voorlopig weer af op maximum ruis bij opengedraaide afstemcondensator. De 80 m band zal nu zo tussen 60 en 110° van de halve cirkel moeten vallen, die de condensator beschrijft. We kunnen nu, door C5 en C13 wat uit te

draaien, het 3500 kHz en het 3800 kHz punt — de beide einden van de amateur-band — nog wat uit elkaar trekken, natuurlijk nadat we eerst amateurs hebben gehoord en ons hebben georiënteerd. Tot slot regelen we het 3500 kHz punt dan met C5 en C13 definitief af. Zodra we het bekende „Algemene oproep van P-A-nul-.... enz.” horen, weten we dat we „in de band” zitten. Natuurlijk kan het ook „Calling CQ” (calling „sie-kjoe”) zijn of „apèlle generale”, dat hetzelfde in Engels of Frans betekent, of mogelijk ook „allgemeiner Anruf”. Als we zo wat gemoe-delijk horen praten, zit de zaak goed en kunnen we de definitieve afregeling uitvoeren.

### De afstemschaal

De constructie van een afstemschaal wordt aan het initiatief van de bouwers overgelaten. Wij gebruikten losse onderdelen, fiksten er een kartonnetje op en ijkten dit aan de hand der frequenties van de zenders die we binnenkregen. Een stukje draad als geïmproviseerde wijzer klemden we tussen het chassis. Maar het kan ook mooier. Neem dan een Sudell-schaal met horizontale of verticale glasplaat, geijkt voor de „900” spoelen.

### Bodemplaat

Ter afscherming en versterking werd een bodemplaat UF-001 aangebracht. Door de aanwezige gaten heen is afregeling mogelijk ook nadat deze plaat is gemonteerd.

